



LIANXIN ENTERPRISE

联鑫企业

铝合金系列 Aluminum Alloy Series

第十三期

LIAN YONG XIN HARDWARE FOR DOOR & WINDOW

联鑫企业

LIANXIN ENTERPRISE

400-8299-882

www.lian21.com

地址: 浙江省宁波奉化市岳林东路 375 号

电话: 0574-88952727 传真: 0574-88952702

电子邮件: tupo@lian21.com 邮编: 315500

Add: 375 Yuelin East Road, Fenghua City, Ningbo, Zhejiang Province

Tel: 0574-88952727 Fax: 0574-88952702

E-mail: tupo@lian21.com P.C: 315500

联鑫企业

LIANXIN ENTERPRISE

铝合金系列 Aluminum Alloy Series

宁波市联勇鑫建筑五金有限公司

NINGBO LIANYONGXIN CONSTRUCTION HARDWARE CO.,LTD.



企业简介 Company Profile

宁波市联勇鑫建筑五金有限公司是在具有 15 年门窗五金生产历练的奉化联鑫公司的基础上，于 2008 年经公司资产重组后，独立注册成立的一家具有自主研发、生产、销售及进出口权为一体的建筑五金类企业，它秉承了联鑫之精华，坚持“以人为本，以诚立信，持续改进，创造精品”的置业理念，不断学习国际先进的技术及管理理念，使企业不断迸发新的生机与活力。

公司总部位于宁波奉化市，主要生产基地及行政机构也坐落于此，此外公司还有两大生产基地，分别位于上海九亭和北京顺义，专业化生产美式手摇开窗器系统及内平开系统五金件，销售及服务中心以北京为中心辐射全国，产品一直以配套齐、质量优、通用性强等特点享誉海内外，产品远销欧美、中东及东南亚等地区，深受国内外新老客户的青睐。

企业多年来致力于促进行业的健康发展，积极参与行业事务，是国家住建部门窗五金标准的起草单位之一，是 ISO9001-2008 国际质量标准体系认证企业。公司注重技术革新，现有国家专利 50 余项，产品多次被金属结构协会建筑门窗配套件委员会评定为推荐产品。公司设立有独立的产品检测中心，生产设备不断升级，产品质量不断提升，从而使得联勇鑫品牌为广大用户及业界所认可。

联勇鑫人始终秉持着“服务用户、诚信创新”的精神，一如既往的为广大客户提供可靠、完善、优质的服务！

Ningbo Lianyongxin Construction Hardware Co. Ltd is a registered independent business since 2008 when asset restructuring was made of Fenghua Lianxin Co., its forerunner that had processed door & window hardware for 15 years. As an integrated business in terms of R&D, production, marketing, and import-export rights, Lianyongxin vows to build itself into an enterprise of lasting vigor and vitality by adhering to its philosophy: care for all; integrity for credibility; continuous progress; competitive products.

Lianyongxin is headquartered in Fenghua City Ningbo China, including its main production base and administrative institutions. It has two more production bases located respectively in Shanghai and Beijing. Lianyongxin is specialized in producing American window operator system and inward side-hung window opening system hardware. Its products enjoy a global reputation for perfect outfits, superb quality and high versatility. Domestically, sales and service networks have been built up nationwide. They are also exported to Europe, America, the Middle East, Southeast Asia and other regions, and are favored by clients, old and new.

Lianyongxin, as a drafting organization of the Door and Window Hardware Standard with National Housing Construction Department and the ISO9001-2008 international quality standard system certificated enterprise, has been devoted over the years to promoting healthy development of the industry and participating actively in the industry affairs. Its efforts in technical innovation result in over 50 national patents and a number of recommended products by China Construction Metal Structure Association Construction Doors and Windows Accessories Committee. The independent test center, latest equipment, and bettered product quality work in concert, making Lianyongxin a renowned brand name.

"Serve the users heart and mind" is the commitment made and kept by Lianyongxin. And it is making an undying effort to provide clients with reliable, comprehensive, and quality service.

企业理念 Business Belief

以人为本，以诚立信，持续改进，创造精品。

People-Oriented, Good Faith, Continual Innovation, Choice Products.



尊敬的联勇鑫用户

LIEBER LIANYONGXIN PARTNER

为便于广大用户更好地了解联勇鑫及联鑫品牌产品的选配、安装等技术问题，我们特编制了此本产品手册，此手册共计 101 页，分为两部份：第一部份主要对联勇鑫产品适用的窗型、配置作了较为系统的介绍；第二部份收集了联勇鑫公司所有产品并对其主要性能、技术标准、外型尺寸、等范畴做了比较详细的介绍。

希望本手册能使您对联勇鑫公司产品能有更为全面的了解。

本手册所涉及有关数据仅供参考，如果您在实际操作当中需要进一步的技术支持，请与我们联系，我们将为您提供完善的服务。

This product manual is intended for lianyongxin users to have better knowing of how to select and install lianyongxin products . If consists of 101pages and two parts . Part I is manly an introduction to the configuration of lianyongxin products ; Part II is a detailed illustration of all lianyongxin products:performance, application, materia l, shape , size , and technical data .

Hopefully . this manual will bring you a panoramic view of lianyongxin products .

All the data enclosed are for refernce only . For further technical support when in operation . contact us please . We are ready at your service .

高档铝木复合窗
五金系统开发成功

2013

在奉化弥勒圣地建立
中华布袋弥勒文化博物馆

2010

企业集团化转型，成立宁波市联勇鑫建筑五金有限公司及北京联勇鑫，主要生产内平开系统五金件

2008

建立联鑫品牌的 UPVC 门窗滚针式滑轮，取代进口品牌的同类产品

1996

奉化新厂房及办公大楼落成并投入使用，同年产品成功出口英国及意大利等国家

2003

投资建立上海联勇鑫生产基地，专业化生产美式手摇开窗器系统

2005



奉化总部鸟瞰图



奉化行政楼



上海工厂图



北京工厂图

中華布袋彌勒展覽館

何慧鑫

弥勒

大约在五代以后，江浙一带的寺院中开始出现笑口弥勒佛的塑像。其实这是按照布袋和尚的形象塑造的。

布袋和尚，明州（宁波）奉化人，或谓长汀人，世人不知道他的族氏名字，自称契此，又号长汀子。世传为弥勒菩萨之应化身，身体胖，眉皱而腹大，出语无定，随处寝卧。常用杖挑一布袋入市，见物就乞，别人供养的东西统统放

进布袋，却从来没有入见他东西倒出来，那布袋又是空的。假如有人向他请问佛法，他就把布袋放下。如果还不懂他的意思，继续再问，他就立刻提起布袋，头也不回地离去。人家还是不理睬他的意思，他就捧腹大笑。



“中华布袋弥勒展览馆”于2008年11月18日在中塔路12号联鑫企业老厂区内落成开馆，展区面积1500余平方米，共分六个馆区，收藏各种弥勒雕像、字画等展品两千余件。

笑口常开

大肚能容 慈颜常笑
TOLERATE 容 SMILE 笑





企业荣誉

ENTERPRISE HONOR



(部分产品检测报告)

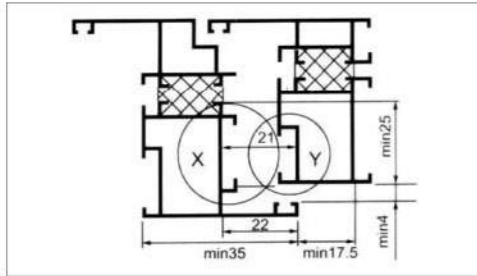
(仅为部分证书)

高品质门窗五金制造商
High Quality Door & Window
Hardware Manufacturer

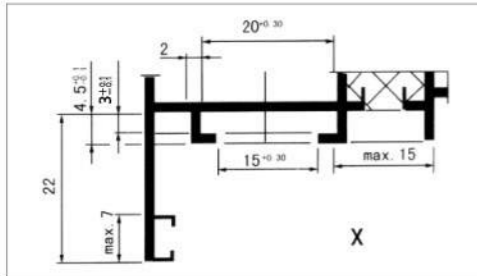
目录 Contents

01-27		配置系列 Configurations Series
28-38		执手系列 Handle Series
39-52		传动器系列 Transmission Series
53-60		门锁系列 Door lock Series
61-75		铰链系列 Hinge Series
76-78		摇窗器系列 Window Operator Series
79-92		窗锁系列 Window lock Series
93-97		滑轮系列 Roller Series
98-101		辅助件系列 Auxiliaries Series

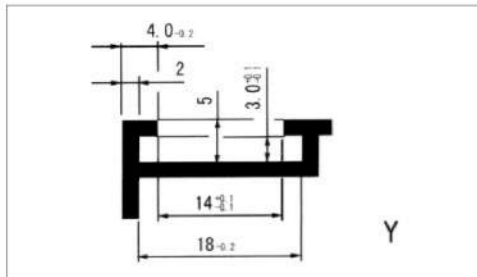
联勇鑫铝合金系列槽口五金适用手型材槽口为标准欧式槽口, 具体要求如下图:
(注明尺寸均为表面处理喷漆、喷粉等后的完成尺寸)



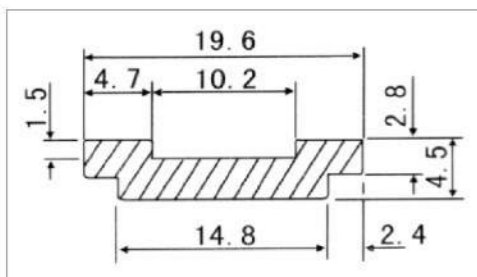
联勇鑫五金件要求铝合金窗扇区和窗框的配合尺寸
Coordinate sizes of Lianyongxin hardware components for aluminum alloy window leaf and frame



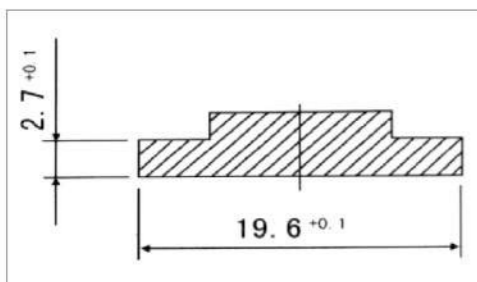
联勇鑫五金件要求铝合金窗扇型材的尺寸
Sizes of lianyongxin hardware components for aluminum alloy window leaf extrusions



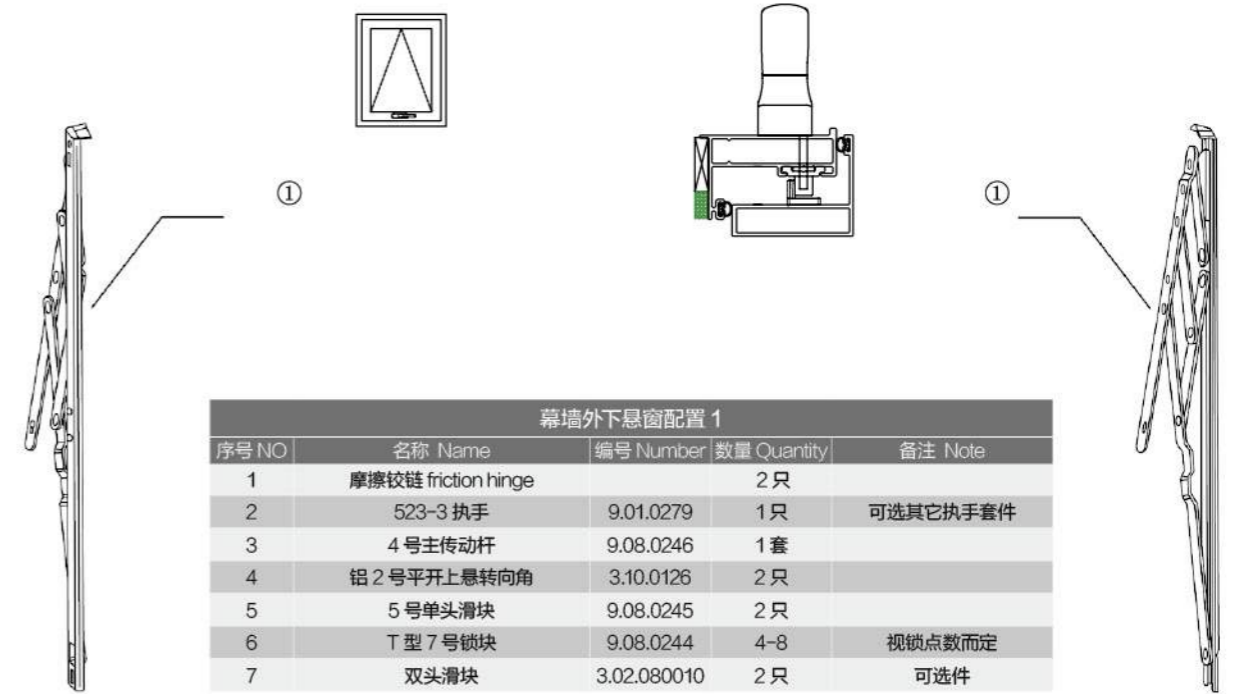
联勇鑫五金件要求铝合金窗框型材的尺寸
Sizes of lianyongxin hardware components for aluminum alloy window frame extrusions



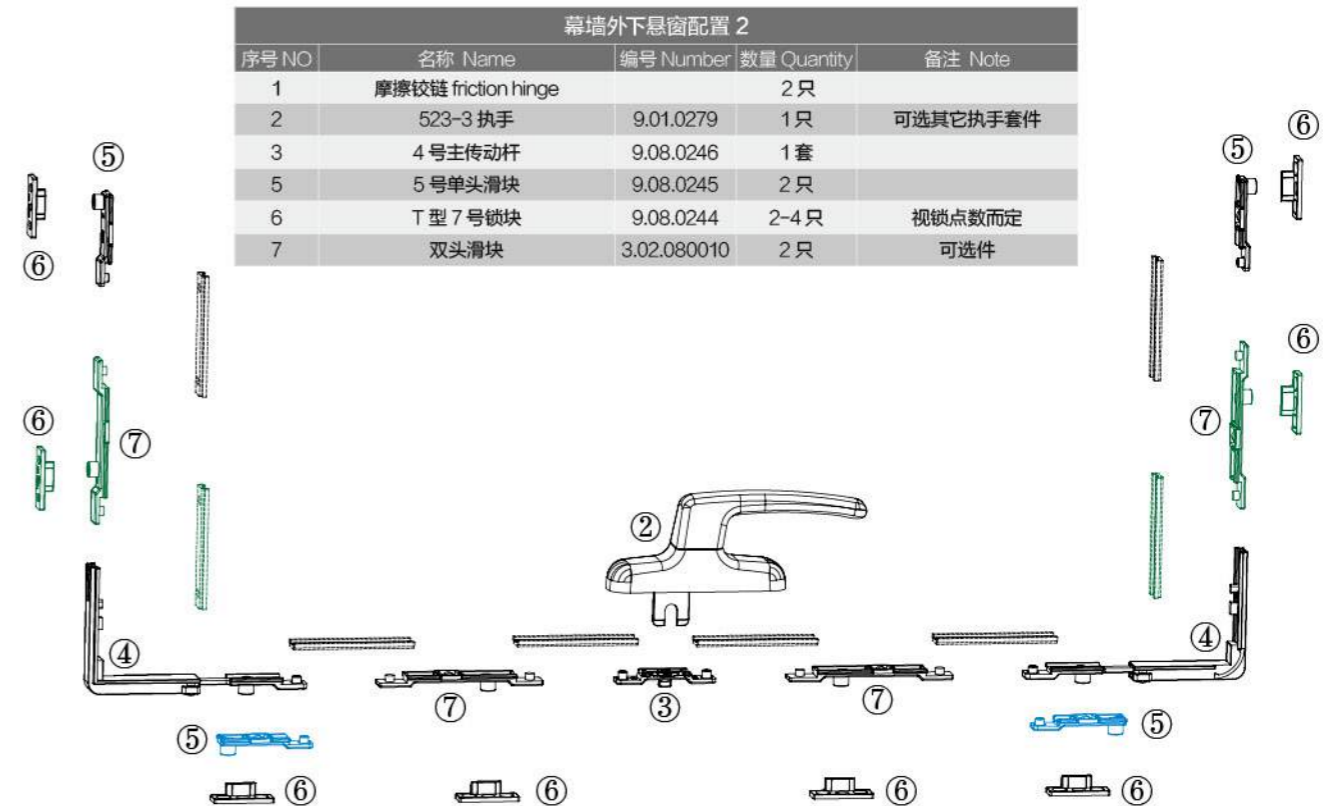
联勇鑫铝合金五金件窗扇区上可动件的断面尺寸
Section sizes of Lianyongxin aluminum alloy hardware components for moveable parts of window leaf



联勇鑫铝合金五金件窗扇上固定件的断面尺寸
Section sizes of Lianyongxin aluminum alloy hardware components for fixtures of window leaf

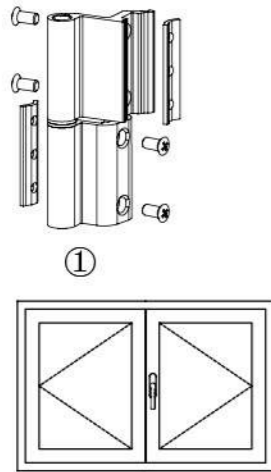


幕墙外下悬窗配置 1				
序号 NO	名称 Name	编号 Number	数量 Quantity	备注 Note
1	摩擦铰链 friction hinge		2只	
2	523-3 执手	9.01.0279	1只	可选其它执手套件
3	4号主传动杆	9.08.0246	1套	
4	铝2号平开上悬转向角	3.10.0126	2只	
5	5号单头滑块	9.08.0245	2只	
6	T型7号锁块	9.08.0244	4-8	视锁点数而定
7	双头滑块	3.02.080010	2只	可选件



幕墙外下悬窗配置 2				
序号 NO	名称 Name	编号 Number	数量 Quantity	备注 Note
1	摩擦铰链 friction hinge		2只	
2	523-3 执手	9.01.0279	1只	可选其它执手套件
3	4号主传动杆	9.08.0246	1套	
5	5号单头滑块	9.08.0245	2只	
6	T型7号锁块	9.08.0244	2-4只	视锁点数而定
7	双头滑块	3.02.080010	2只	可选件

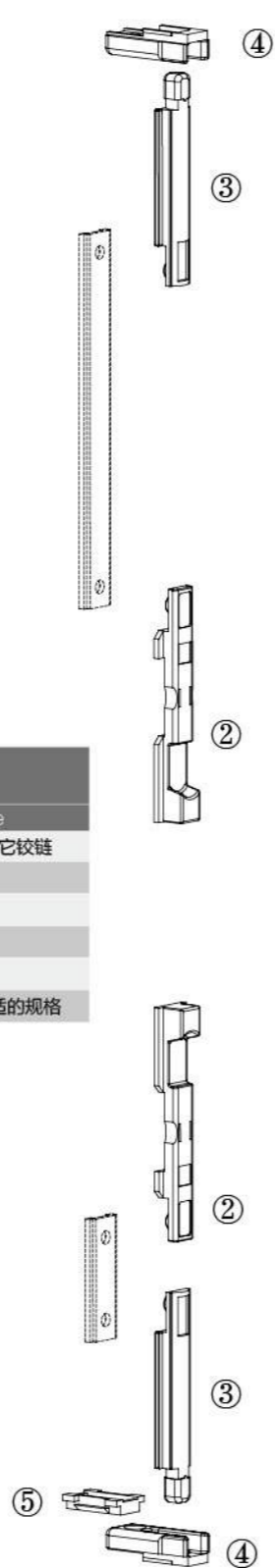
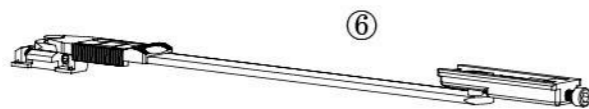
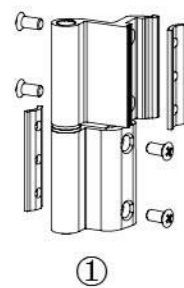
C 型槽假中挺对开窗



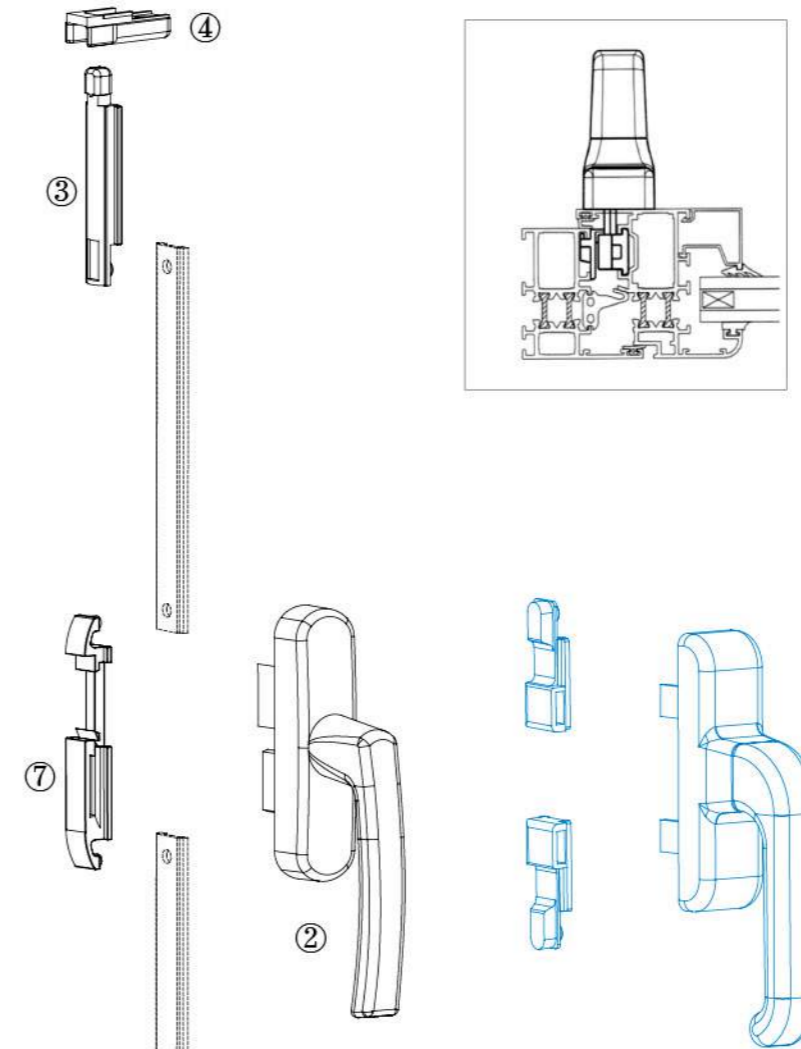
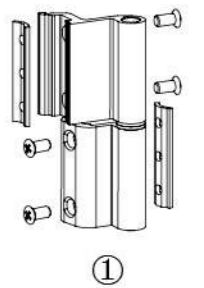
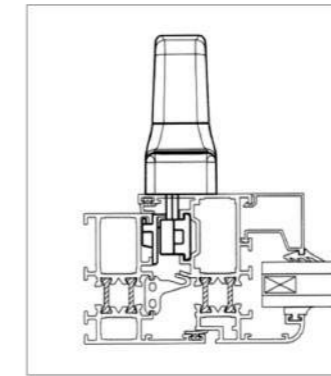
注意事项:

1. 窗户的框与扇的组角连接必须牢固可靠。
2. 窗框与窗扇槽口平面上的尺寸应保证与本手册 P01 中 XY 处所标示的标准槽口配合尺寸一致。
3. 以上蓝色图形五金件为窗户选用件。
4. 内开组件必须配合欧槽限位撑使用, 效果更佳。
5. 本配置谨供参考。
6. 请正确选用口型合理、材料优质的密封胶条, 它会影响整窗的功能及效果。

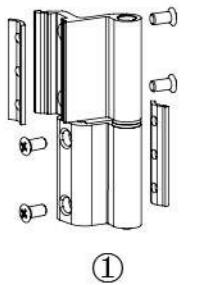
序号 NO	名称 Name	编号 Number	数量 Quantity	备注 Note
1	铝 23 号铰链	9.06.0160	2 只	可按型材选择其它铰链
2	塑天地插销柄	9.08.0104	2 只	
3	塑天地插	9.08.0093	2 只	
4	塑天地插座	9.08.0094	2 只	
5	爬升垫块	9.08.0117	1 只	
6	限位撑	9.06.0067	1 支	视窗户宽选择合适的规格



C 型槽假中挺对开窗



序号 NO	名称 Name	编号 Number	数量 Quantity	备注 Note
1	铝 23 号铰链	9.06.0160	2 只	可按型材选择其它铰链
2	幕墙 4-3 号执手	9.01.0226	1 只	可选其它执手套件
3	塑天地插	9.08.0093	2 只	
4	塑天地插座	9.08.0094	2 只	
5	爬升垫块	9.08.0117	1 只	
6	限位撑	9.06.0067	1 支	视窗户宽选择合适的规格
7	双向转换器	9.08.0097	1 套	



C 型槽双向内平开窗五金系统

C 型槽双向内平开窗五金系统

C 型槽双向单扇平开配置 1

序号 NO	名称 Name	编号 Number	数量 Quantity	备注 Note
1	铝 23 号铰链	9.06.0160	2 只	可按型材选择其它铰链
2	幕墙 4-3 号执手	9.01.0226	1 只	可选其它执手套件
3	塑天地插	9.08.0093	2 只	
4	塑天地插座	9.08.0094	2 只	
5	爬升垫块	9.08.0117	1 只	
6	限位撑	9.06.0067	1 支	视窗户宽选择合适的规格
7	双向转换器	9.08.0097	1 套	
8	双头滑块	3.02.080010	2 只	可选件
9	铝 12 号锁块	9.08.0243	2 只	与 8 配套

C 型槽双向单扇平开配置 2

序号 NO	名称 Name	编号 Number	数量 Quantity	备注 Note
1	铝 23 号铰链	9.06.0160	2 只	可按型材选择其它铰链
3	塑天地插	9.08.0093	2 只	
4	塑天地插座	9.08.0094	2 只	
5	爬升垫块	9.08.0117	1 只	
6	限位撑	9.06.0067	1 支	视窗户宽选择合适的规格
8	双头滑块	3.02.080010	2 只	可选件
9	铝 12 号锁块	9.08.0243	2 只	与 8 配套
10	523-2 执手	9.01.0151	1 只	可选其它执手套件
11	锁杆	9.02.0091/2	1 套	

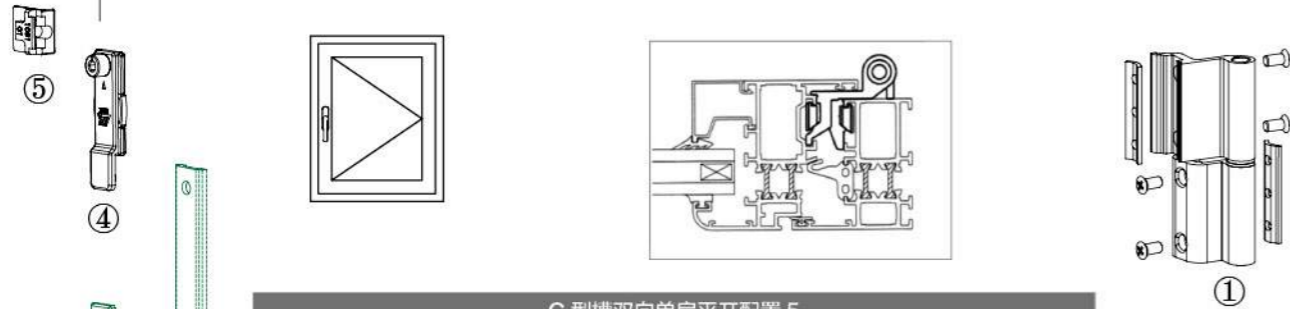
C 型槽双向单扇平开配置 3

序号 NO	名称 Name	编号 Number	数量 Quantity	备注 Note
1	铝 23 号铰链	9.06.0160	2 只	可按型材选择其它铰链
2	幕墙 4-3 号执手	9.01.0226	1 只	可选其它执手套件
3	双向转换器	9.08.0097	1 套	
4	铝 2 号平开上悬转向角	3.10.0126	2 只	
5	铝 12 号锁块	9.08.0243	2 只	视锁点个数而定
6	5 号单头滑块	9.08.0245	2 只	
7	限位撑	9.06.0067	1 支	视窗户宽选择合适的规格
8	双头滑块	3.02.080010	2 只	可选件

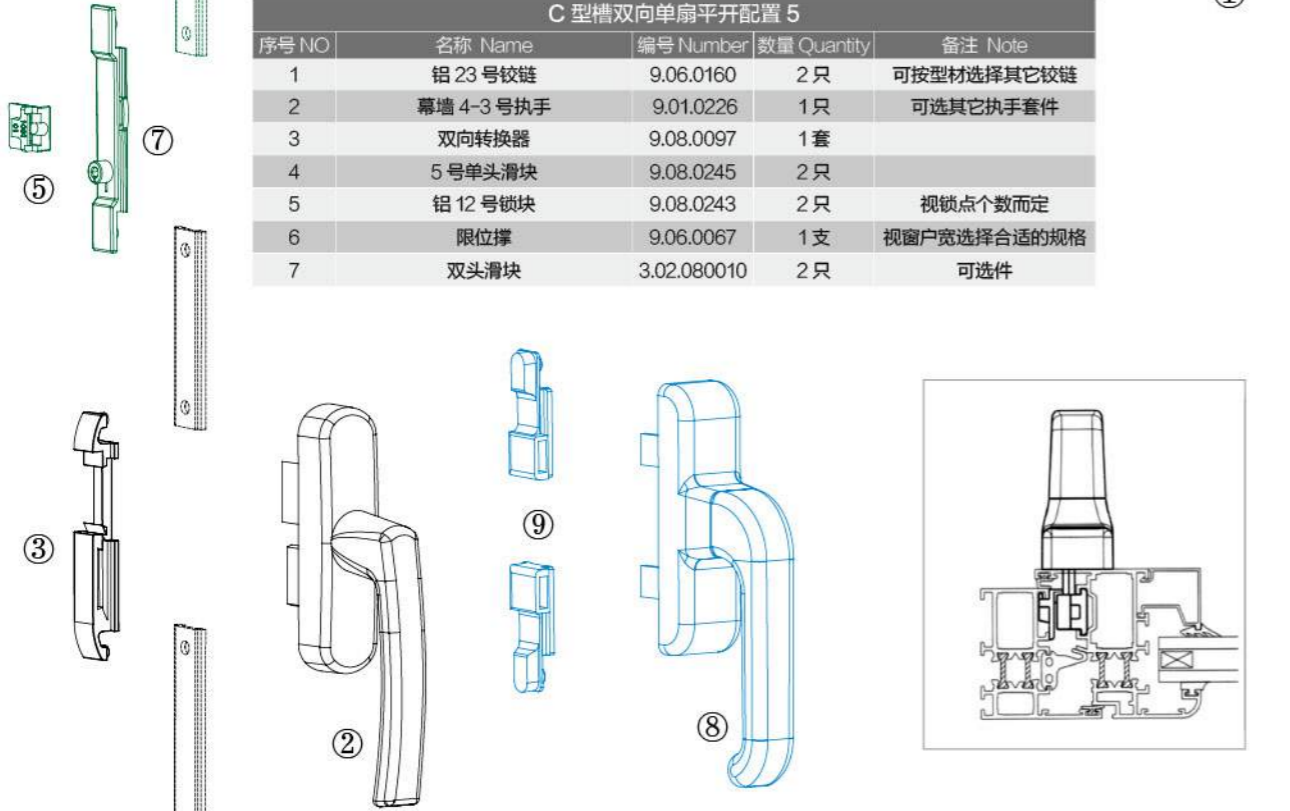
C 型槽双向单扇平开配置 4

序号 NO	名称 Name	编号 Number	数量 Quantity	备注 Note
1	铝 23 号铰链	9.06.0160	2 只	可按型材选择其它铰链
4	铝 2 号平开上悬转向角	3.10.0126	2 只	
5	铝 12 号锁块	9.08.0243	2 只	视锁点个数而定
6	5 号单头滑块	9.08.0245	2 只	
7	限位撑	9.06.0067	1 支	视窗户宽选择合适的规格
8	双头滑块	3.02.080010	2 只	可选件
9	522-2 执手	9.01.0154	1 只	可选其它执手套件
10	锁杆	9.02.0091/2	1 套	

C 型槽双向内平开窗五金系统



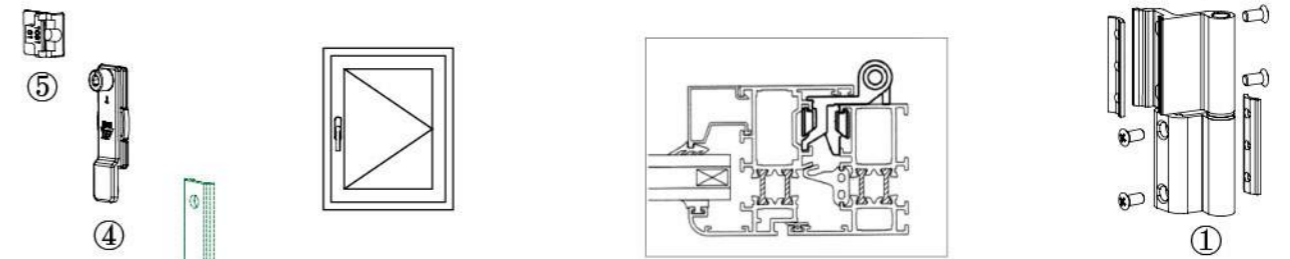
C 型槽双向单扇平开配置 5				
序号 NO	名称 Name	编号 Number	数量 Quantity	备注 Note
1	铝 23 号铰链	9.06.0160	2 只	可按型材选择其它铰链
2	幕墙 4-3 号执手	9.01.0226	1 只	可选其它执手套件
3	双向转换器	9.08.0097	1 套	
4	5 号单头滑块	9.08.0245	2 只	
5	铝 12 号锁块	9.08.0243	2 只	视锁点个数而定
6	限位撑	9.06.0067	1 支	视窗户宽选择合适的规格
7	双头滑块	3.02.080010	2 只	可选件



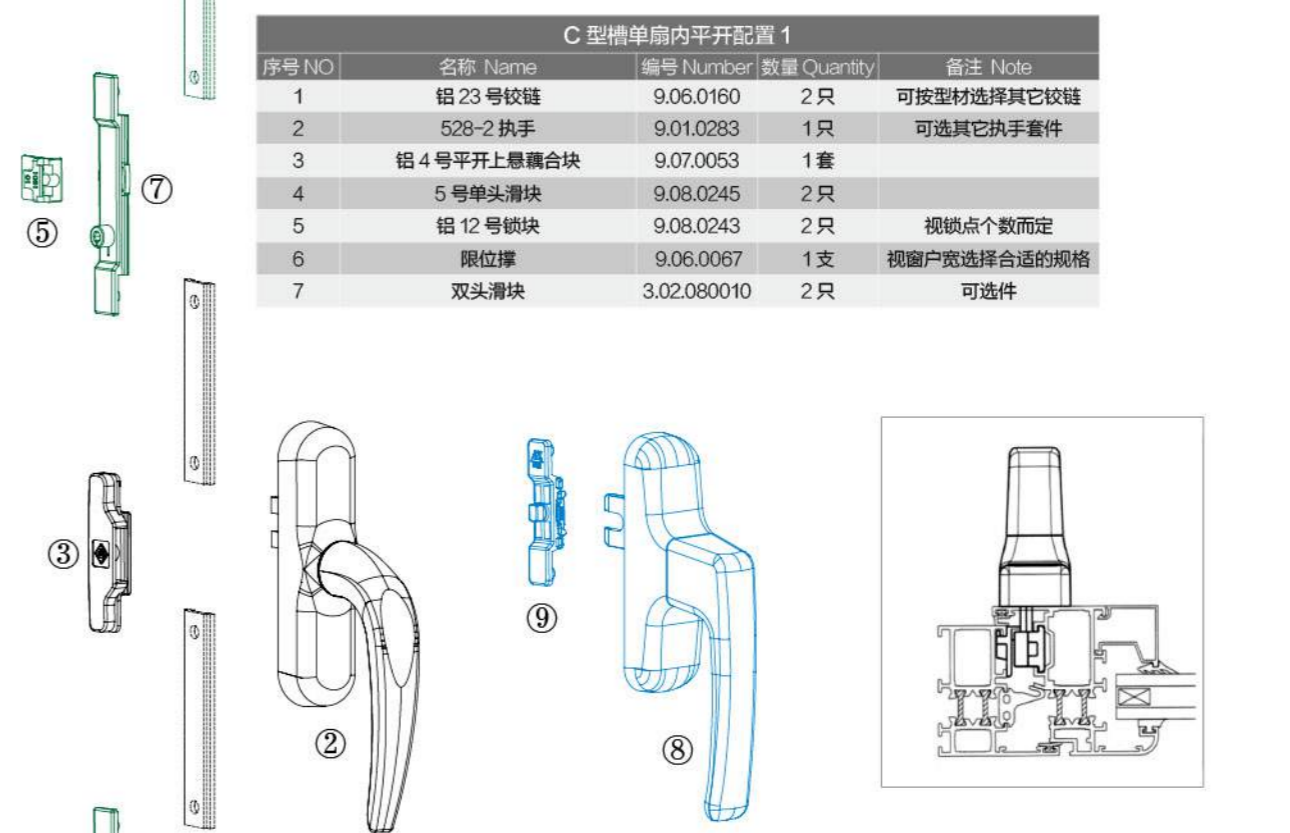
C 型槽双向单扇平开配置 6				
序号 NO	名称 Name	编号 Number	数量 Quantity	备注 Note
1	铝 23 号铰链	9.06.0160	2 只	可按型材选择其它铰链
4	5 号单头滑块	9.08.0245	2 只	
5	铝 12 号锁块	9.08.0243	2 只	视锁点个数而定
6	限位撑	9.06.0067	1 支	视窗户宽选择合适的规格
7	双头滑块	3.02.080010	2 只	可选件
8	522-2 执手	9.01.0154	1 只	可选其它执手套件
9	锁杆	9.02.0091/2	1 套	



C 型槽内平开窗五金系统



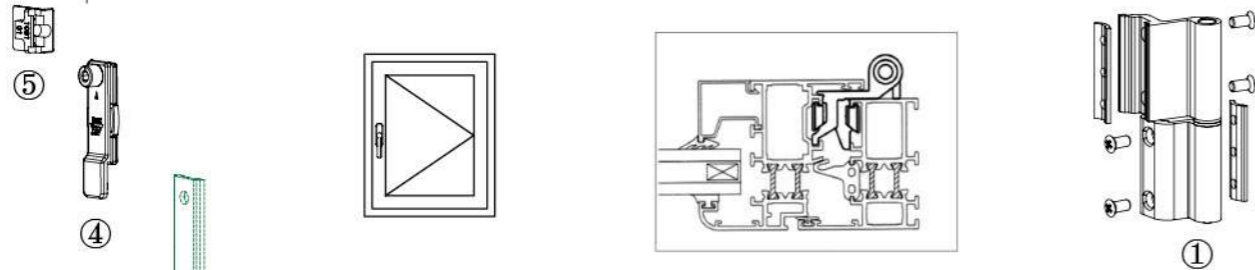
C 型槽单扇内平开配置 1				
序号 NO	名称 Name	编号 Number	数量 Quantity	备注 Note
1	铝 23 号铰链	9.06.0160	2 只	可按型材选择其它铰链
2	528-2 执手	9.01.0283	1 只	可选其它执手套件
3	铝 4 号平开上悬藕合块	9.07.0053	1 套	
4	5 号单头滑块	9.08.0245	2 只	
5	铝 12 号锁块	9.08.0243	2 只	视锁点个数而定
6	限位撑	9.06.0067	1 支	视窗户宽选择合适的规格
7	双头滑块	3.02.080010	2 只	可选件



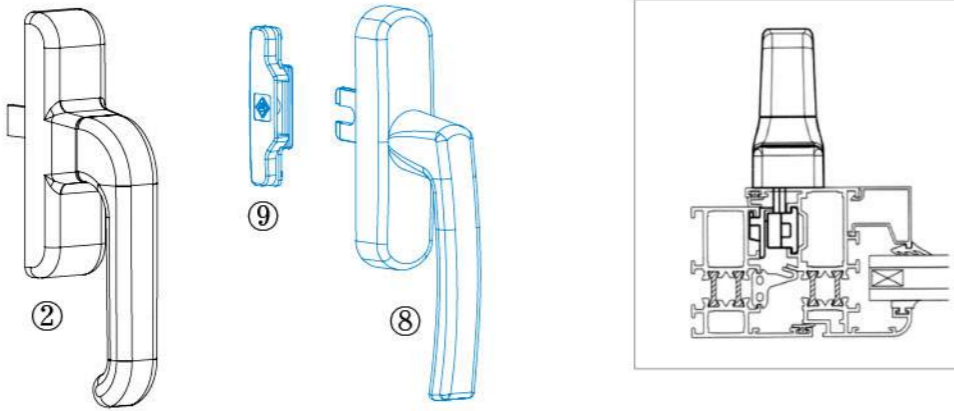
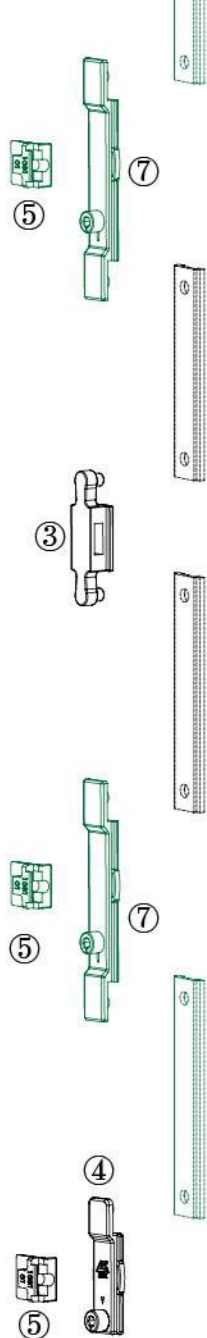
C 型槽单扇内平开配置 2				
序号 NO	名称 Name	编号 Number	数量 Quantity	备注 Note
1	铝 23 号铰链	9.06.0160	2 只	可按型材选择其它铰链
4	5 号单头滑块	9.08.0245	2 只	
5	铝 12 号锁块	9.08.0243	2 只	视锁点个数而定
6	限位撑	9.06.0067	1 支	视窗户宽选择合适的规格
7	双头滑块	3.02.080010	2 只	可选件
8	523-3 执手	9.01.0279	1 只	可选其它执手套件
9	4 号主传动杆	9.08.0246	1 套	



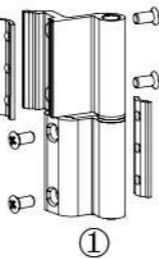
C 型槽内平开窗五金系统



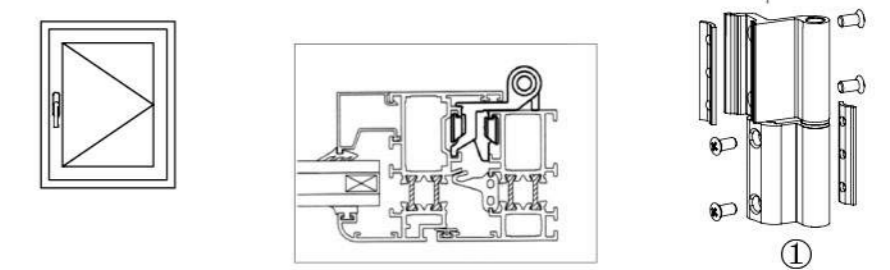
C 型槽单扇内平开配置 3				
序号 NO	名称 Name	编号 Number	数量 Quantity	备注 Note
1	铝 23 号铰链	9.06.0160	2 只	可按型材选择其它铰链
2	522-1 执手	9.01.0144	1 只	可选其它执手套件
3	5 号藕合块	3.02.100008	1 只	
4	5 号单头滑块	9.08.0245	2 只	
5	铝 12 号锁块	9.08.0243	2 只	视锁点个数而定
6	限位撑	9.06.0067	1 支	视窗户宽选择合适的规格
7	双头滑块	3.02.080010	2 只	可选件



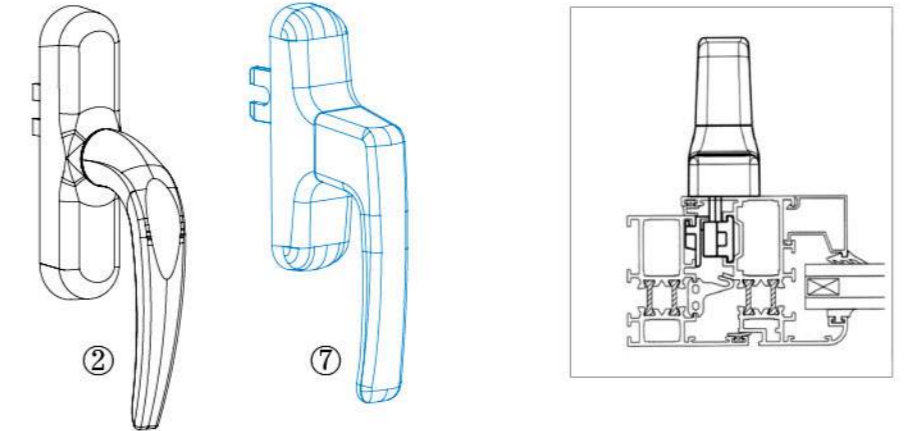
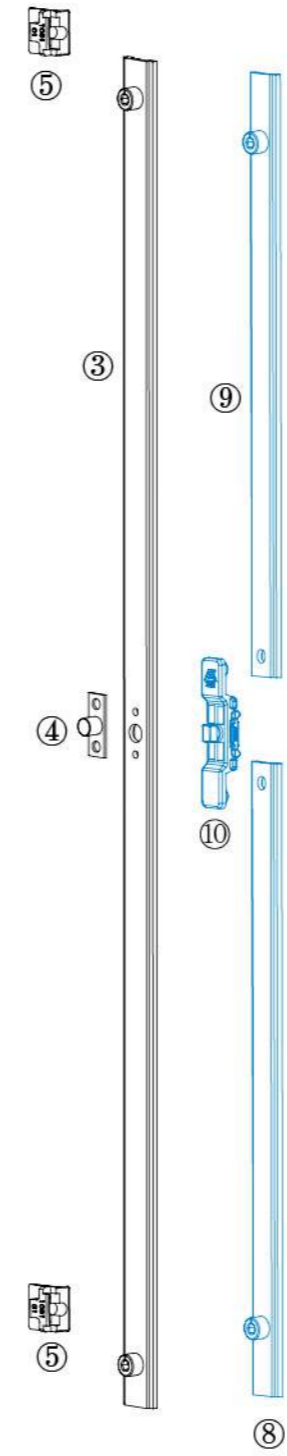
C 型槽单扇内平开配置 4				
序号 NO	名称 Name	编号 Number	数量 Quantity	备注 Note
1	铝 23 号铰链	9.06.0160	2 只	可按型材选择其它铰链
4	5 号单头滑块	9.08.0245	2 只	
5	铝 12 号锁块	9.08.0243	2 只	视锁点个数而定
6	限位撑	9.06.0067	1 支	视窗户宽选择合适的规格
7	双头滑块	3.02.080010	2 只	可选件
8	幕墙 4-4 号执手	9.01.0227	1 只	可选其它执手套件
9	铝 4 号平开上悬藕合块	9.07.0053	1 套	



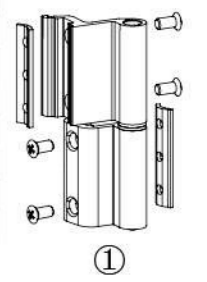
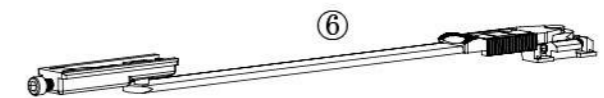
C 型槽内平开窗五金系统

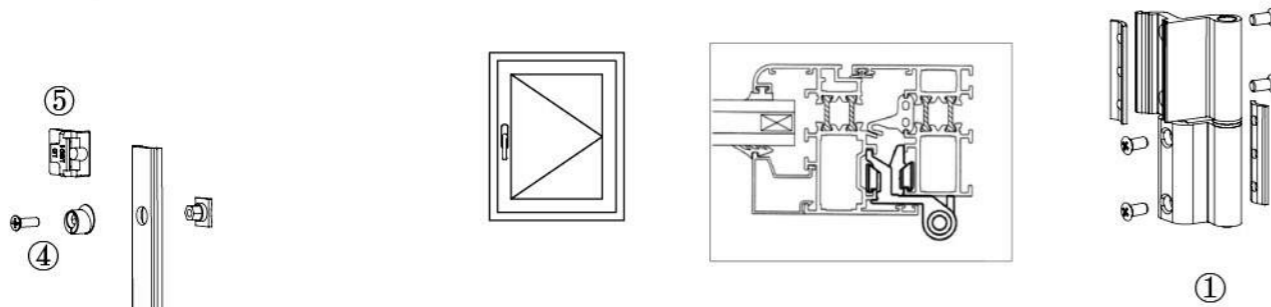


C 型槽单扇内平开配置 5				
序号 NO	名称 Name	编号 Number	数量 Quantity	备注 Note
1	铝 23 号铰链	9.06.0160	2 只	可按型材选择其它铰链
2	528-2 执手	9.01.0283	1 只	可选其它执手套件
3	铝标准槽式传动杆	9.02.0092	1 套	长度视窗高而定
4	内开拨柱	9.08.0130	1 套	
5	铝 12 号锁块	9.08.0243	2 只	视锁点个数而定
6	限位撑	9.06.0067	1 支	视窗户宽选择合适的规格

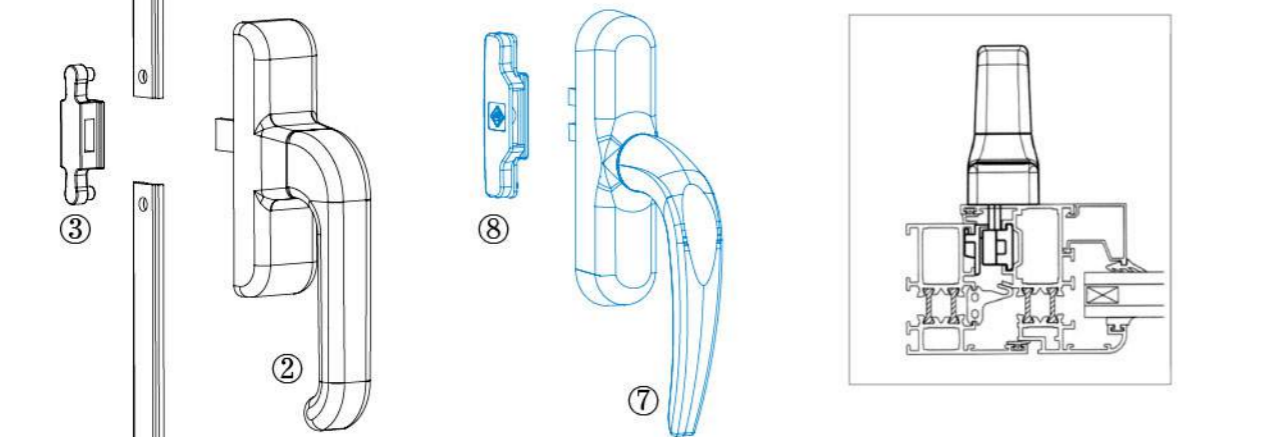


C 型槽单扇内平开配置 6				
序号 NO	名称 Name	编号 Number	数量 Quantity	备注 Note
1	铝 23 号铰链	9.06.0160	2 只	可按型材选择其它铰链
5	铝 12 号锁块	9.08.0243	2 只	视锁点个数而定
6	限位撑	9.06.0067	1 支	视窗户宽选择合适的规格
7	523-3 执手	9.01.0279	1 只	可选其它执手套件
8	铝欧标挂接杆	9.02.0103	2 只	长度视窗高而定
9	铝欧标挂接杆	9.02.0103	2 只	长度视窗高而定
10	4 号主传动杆	9.08.0246	1 套	

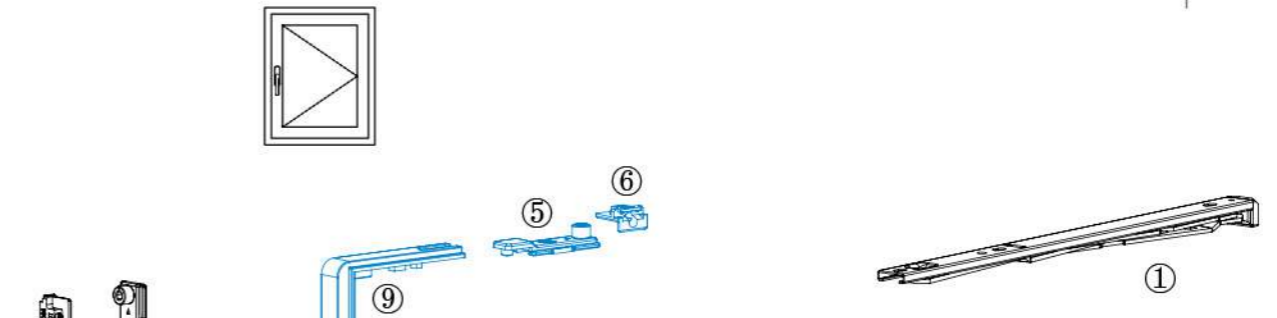




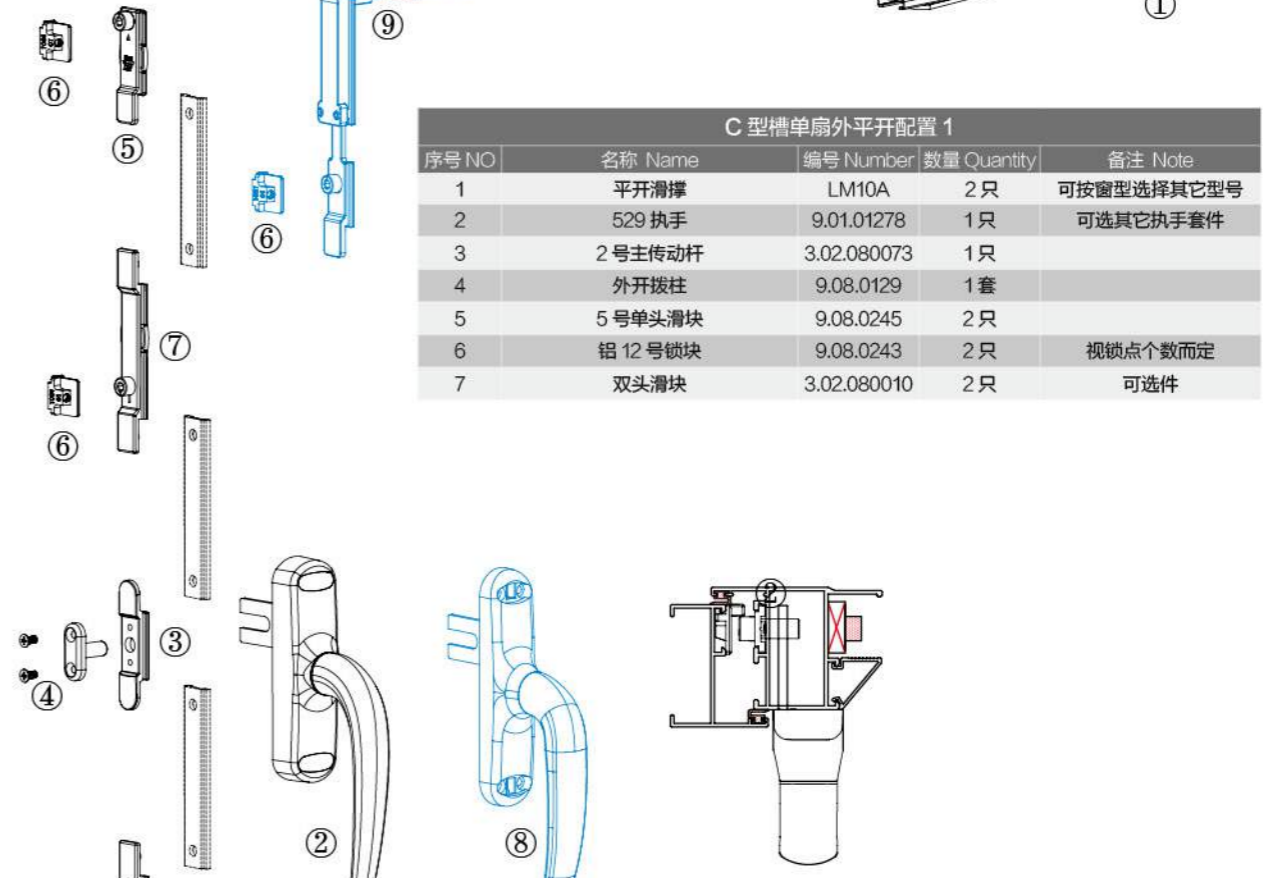
C 型槽单扇内平开配置 7				
序号 NO	名称 Name	编号 Number	数量 Quantity	备注 Note
1	铝 23 号铰链	9.06.0160	2 只	可按型材选择其它铰链
2	522-1 执手	9.01.0144	1 只	可选其它执手套件
3	5 号藕合块	3.02.100008	1 只	
4	调节锁点	9.08.0112	2 只	
5	铝 12 号锁块	9.08.0243	2 只	视锁点个数而定
6	限位撑	9.06.0067	1 支	视窗户宽选择合适的规格



C 型槽单扇内平开配置 8				
序号 NO	名称 Name	编号 Number	数量 Quantity	备注 Note
1	铝 23 号铰链	9.06.0160	2 只	可按型材选择其它铰链
4	调节锁点	9.08.0112	2 只	
5	铝 12 号锁块	9.08.0243	2 只	视锁点个数而定
6	限位撑	9.06.0067	1 支	视窗户宽选择合适的规格
7	528-2 执手	9.01.0283	1 只	可选其它执手套件
8	铝 4 号平开上悬藕合块	9.07.0053	1 套	



C 型槽单扇外平开配置 1				
序号 NO	名称 Name	编号 Number	数量 Quantity	备注 Note
1	平开滑撑	LM10A	2 只	可按窗型选择其它型号
2	529 执手	9.01.01278	1 只	可选其它执手套件
3	2 号主传动杆	3.02.080073	1 只	
4	外开拨柱	9.08.0129	1 套	
5	5 号单头滑块	9.08.0245	2 只	
6	铝 12 号锁块	9.08.0243	2 只	视锁点个数而定
7	双头滑块	3.02.080010	2 只	可选件

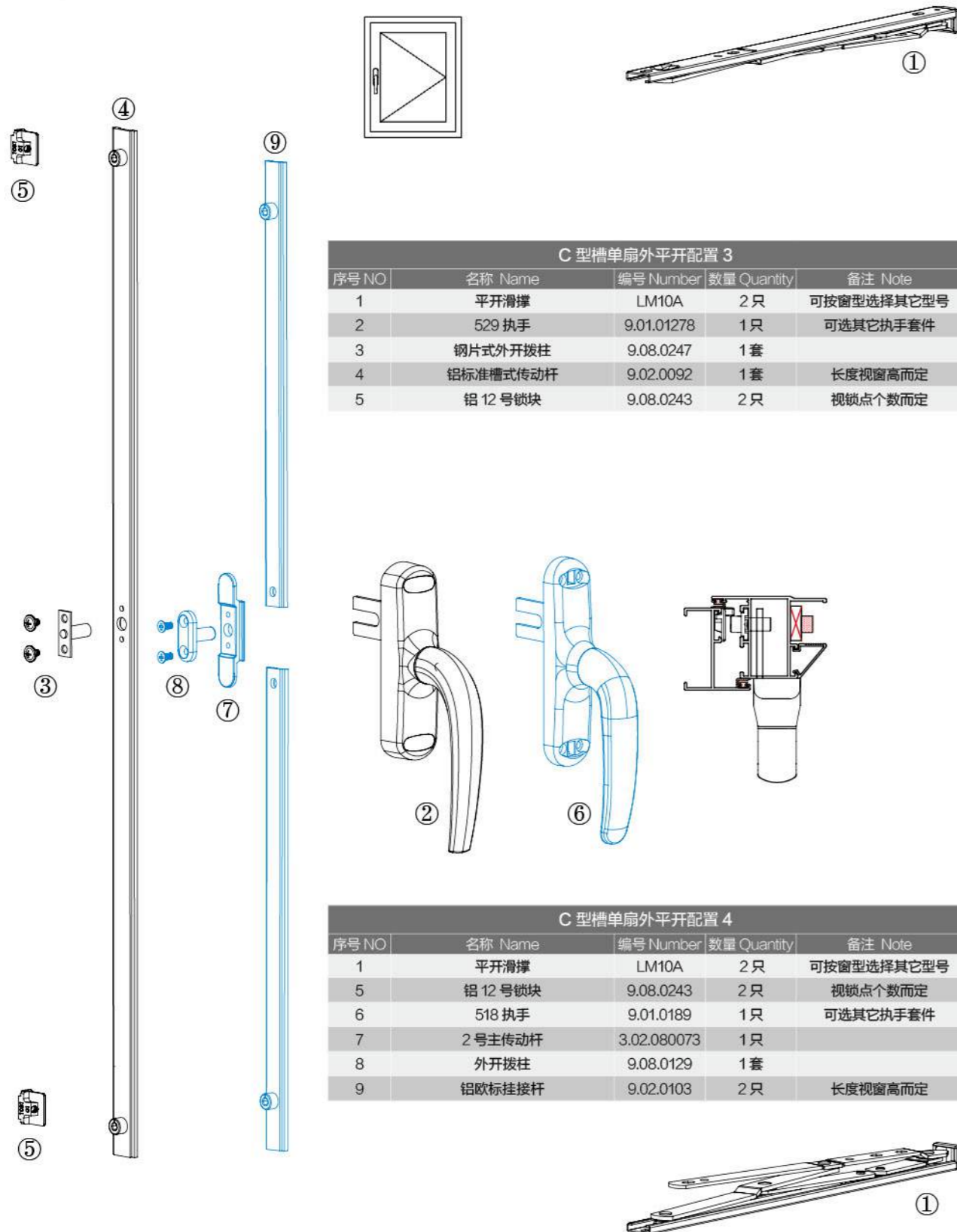


C 型槽单扇外平开配置 2				
序号 NO	名称 Name	编号 Number	数量 Quantity	备注 Note
1	平开滑撑	LM10A	2 只	可按窗型选择其它型号
3	2 号主传动杆	3.02.080073	1 只	
4	外开拨柱	9.08.0129	1 套	
5	5 号单头滑块	9.08.0245	2 只	
6	铝 12 号锁块	9.08.0243	2 只	视锁点个数而定
8	518 执手	9.01.0189	1 只	可选其它执手套件
9	铝 2 号平开上悬转向角	3.10.0126	2 只	



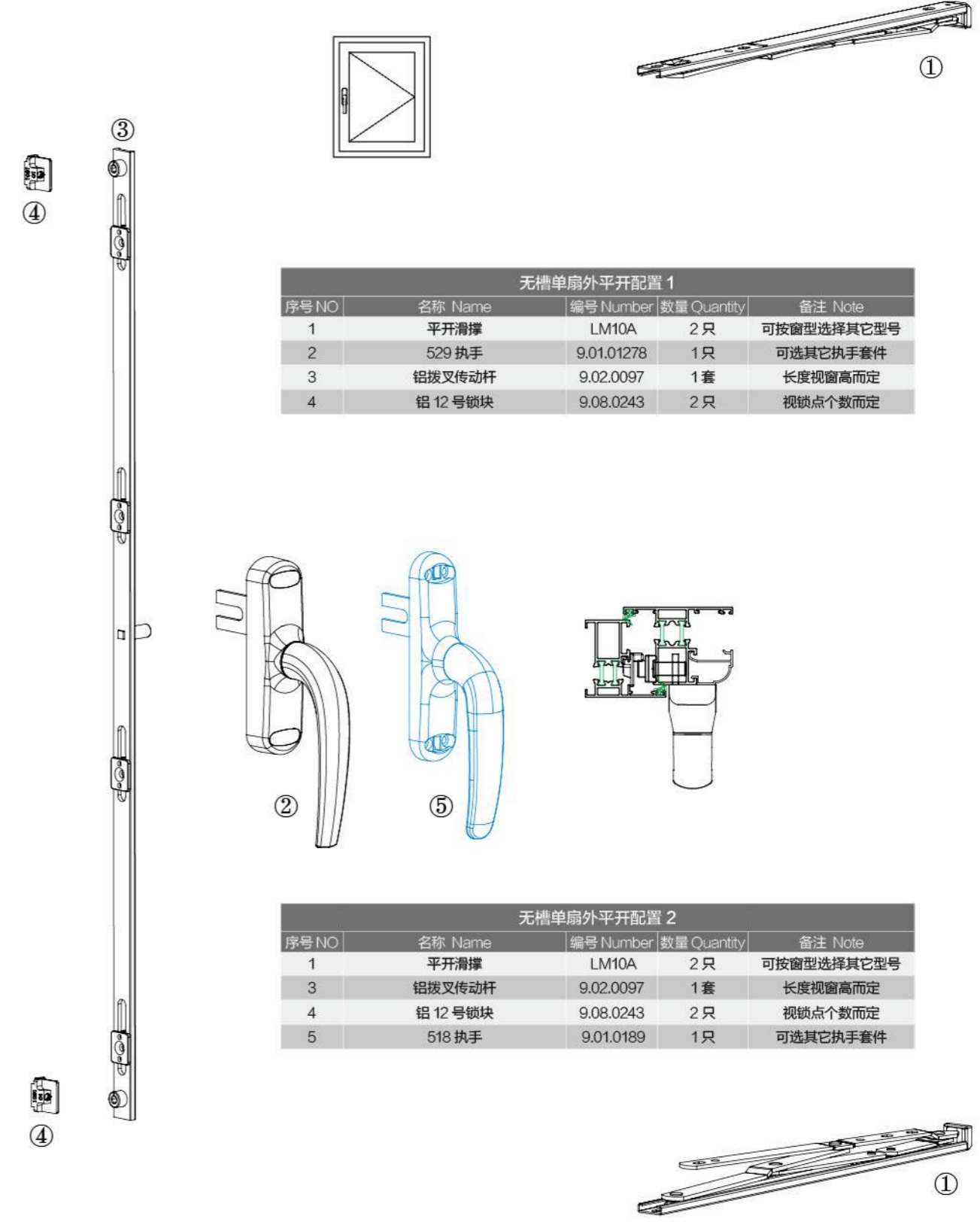
C 型槽外平开窗五金系统

无槽外平开窗五金系统



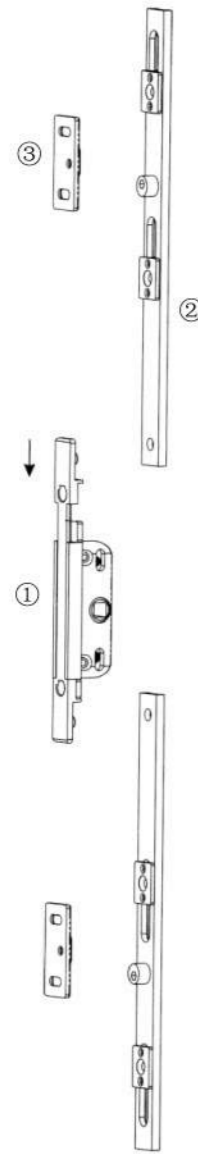
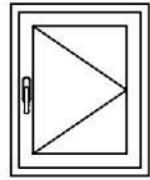
C 型槽单扇外平开配置 3				
序号 NO	名称 Name	编号 Number	数量 Quantity	备注 Note
1	平开滑撑	LM10A	2 只	可按窗型选择其它型号
2	529 执手	9.01.01278	1 只	可选其它执手套件
3	钢片式外开拨柱	9.08.0247	1 套	
4	铝标准槽式传动杆	9.02.0092	1 套	长度视窗高而定
5	铝 12 号锁块	9.08.0243	2 只	视锁点个数而定

C 型槽单扇外平开配置 4				
序号 NO	名称 Name	编号 Number	数量 Quantity	备注 Note
1	平开滑撑	LM10A	2 只	可按窗型选择其它型号
5	铝 12 号锁块	9.08.0243	2 只	视锁点个数而定
6	518 执手	9.01.0189	1 只	可选其它执手套件
7	2 号主传动杆	3.02.080073	1 只	
8	外开拨柱	9.08.0129	1 套	
9	铝欧标挂接杆	9.02.0103	2 只	长度视窗高而定

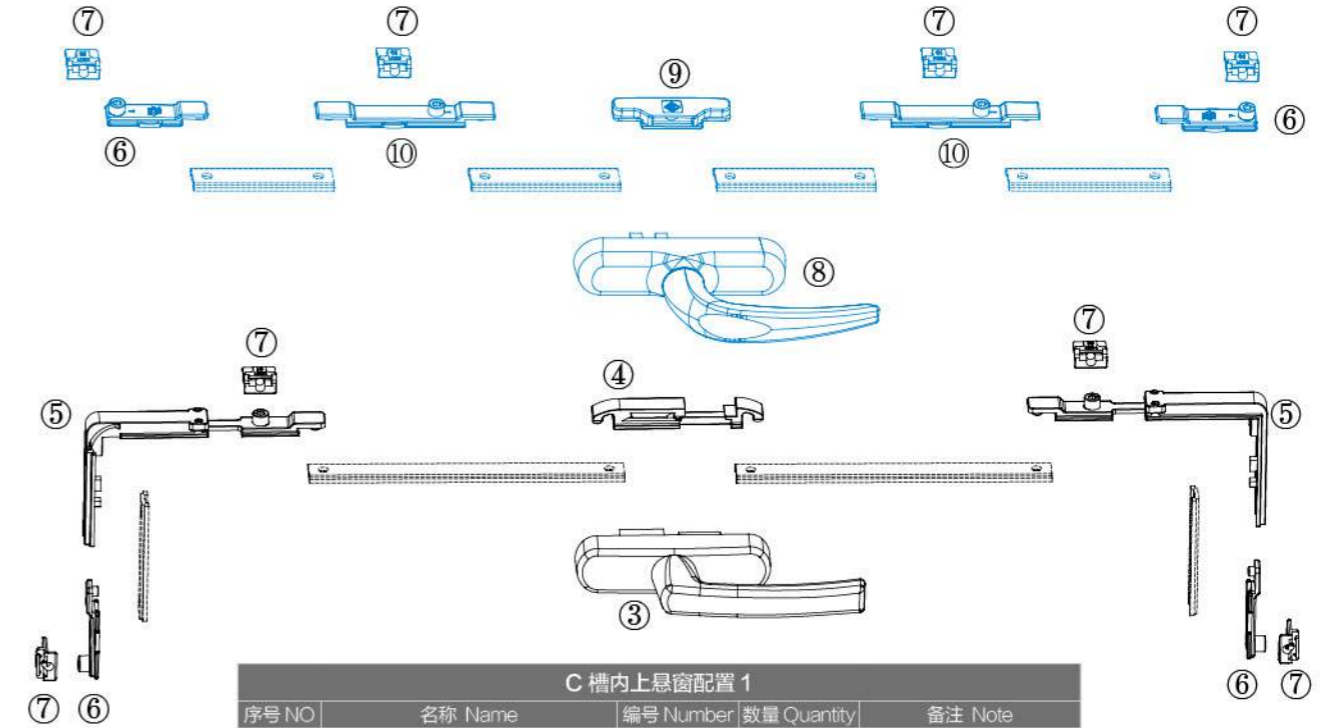
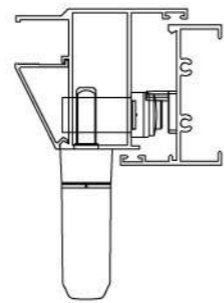
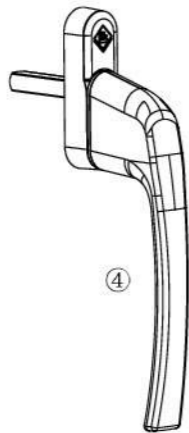


无槽单扇外平开配置 1				
序号 NO	名称 Name	编号 Number	数量 Quantity	备注 Note
1	平开滑撑	LM10A	2 只	可按窗型选择其它型号
2	529 执手	9.01.01278	1 只	可选其它执手套件
3	铝拨叉传动杆	9.02.0097	1 套	长度视窗高而定
4	铝 12 号锁块	9.08.0243	2 只	视锁点个数而定

无槽单扇外平开配置 2				
序号 NO	名称 Name	编号 Number	数量 Quantity	备注 Note
1	平开滑撑	LM10A	2 只	可按窗型选择其它型号
3	铝拨叉传动杆	9.02.0097	1 套	长度视窗高而定
4	铝 12 号锁块	9.08.0243	2 只	视锁点个数而定
5	518 执手	9.01.0189	1 只	可选其它执手套件

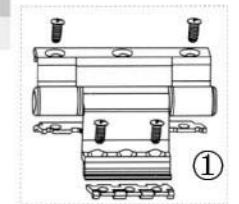
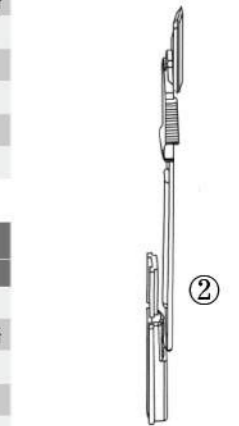
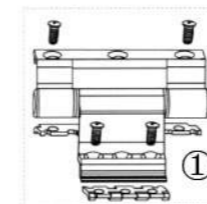


无槽单扇外平开配置 3				
序号 NO	名称 Name	编号 Number	数量 Quantity	备注 Note
1	单向传动器		1	选 2 号、3 号、5 号单向传动器
2	铝 1 号单片挂接杆	9.02.0093	2	长度可选
3	T 型 7 号锁块	9.08.0244	2	可选其它
4	外开 18 号执手	9.01.0261	1	可选其它外开执手
5	平开滑撑	LM10A	2 只	可按窗型选择其它型号



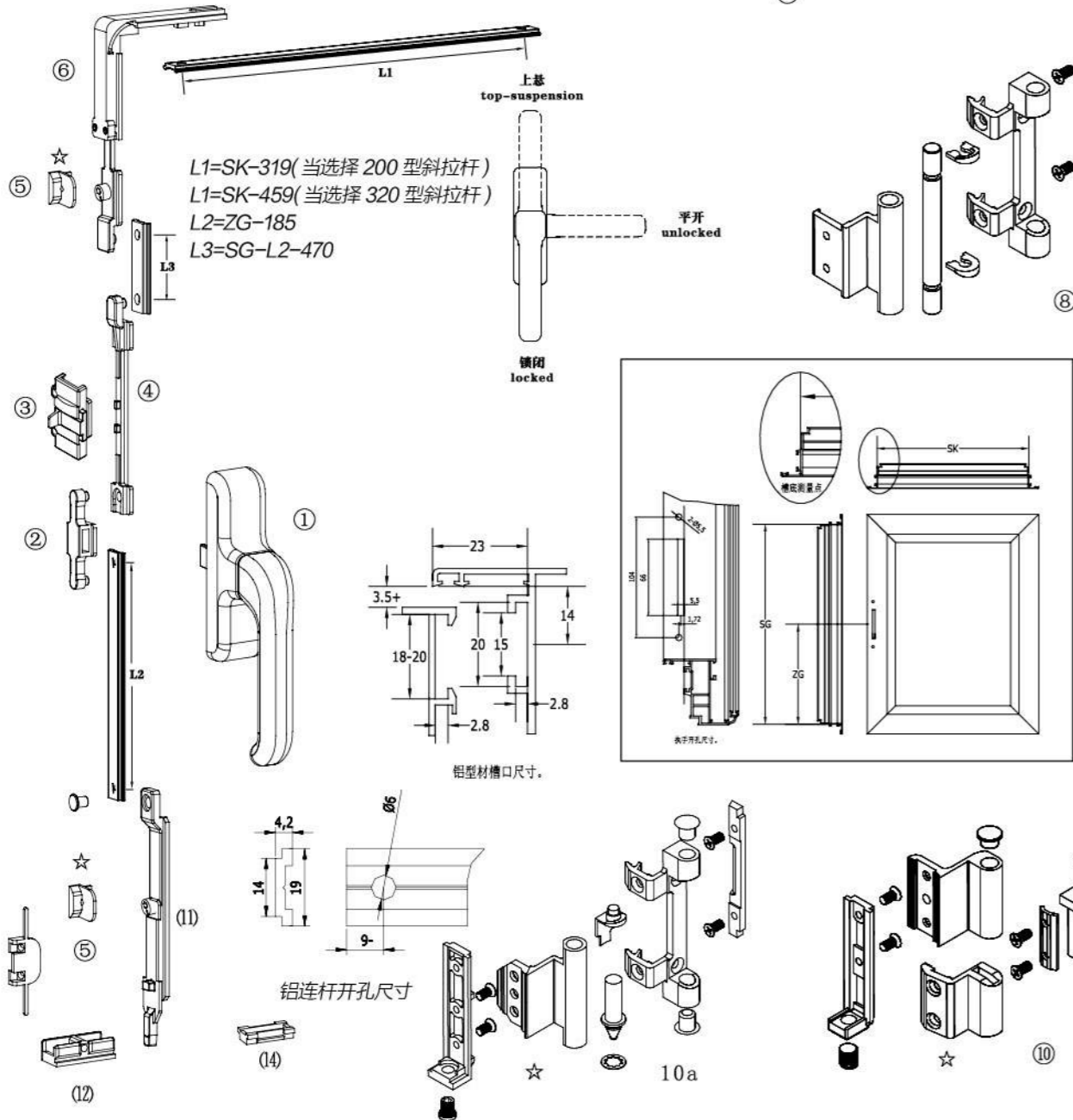
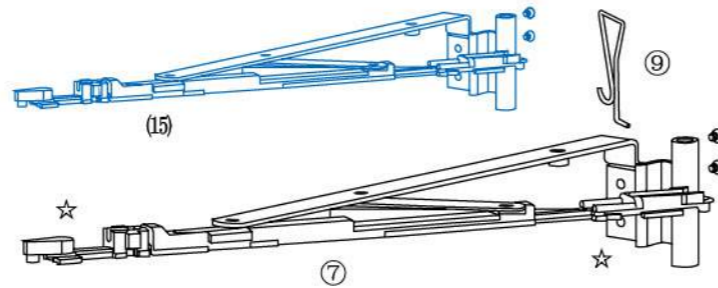
C 槽内上悬窗配置 1				
序号 NO	名称 Name	编号 Number	数量 Quantity	备注 Note
1	铝 21 号铰链	9.06.0135	2 只	可选其它铰链
2	限位撑	9.06.0067	1 支	视窗户宽选择合适的规格
3	幕墙 4-3 号执手	9.01.0226	1 只	可选其它执手套件
4	双向转换器	9.08.0097	1 套	
5	铝 2 号平开上悬转向角	3.10.0126	2 只	
6	5 号单头滑块	9.08.0245	2 只	
7	铝 12 号锁块	9.08.0243	2 只	视锁点个数而定

C 槽内上悬窗配置 2				
序号 NO	名称 Name	编号 Number	数量 Quantity	备注 Note
1	铝 21 号铰链	9.06.0135	2 只	可选其它铰链
2	限位撑	9.06.0067	1 支	视窗户宽选择合适的规格
6	5 号单头滑块	9.08.0245	2 只	
7	铝 12 号锁块	9.08.0243	2 只	视锁点个数而定
8	528-2 执手	9.01.0283	1 只	可选其它执手套件
9	铝 4 号平开上悬藕合块	9.07.0053	1 套	
10	双头滑块	3.02.080010	2 只	可选件



铝 2 号内平开上悬配置
Aluminum #2 inward-opening top-suspension casement configurations

* 本系统适用于扇宽 (SK) 340-1200mm, 扇高 (SG) 500-2000mm, 原则上扇高不超过扇的 1.5 倍。
* 当扇宽 (SK) 在 340-580mm 之间时, 可选用 200 型斜拉杆; 当扇宽 (SK) 在 581-1200mm 之间时, 可选用 320 型斜拉杆。
* 带 "☆" 处为调节点, 当窗户安装好后可进行微量调整, 使整窗配合达到最佳状态。



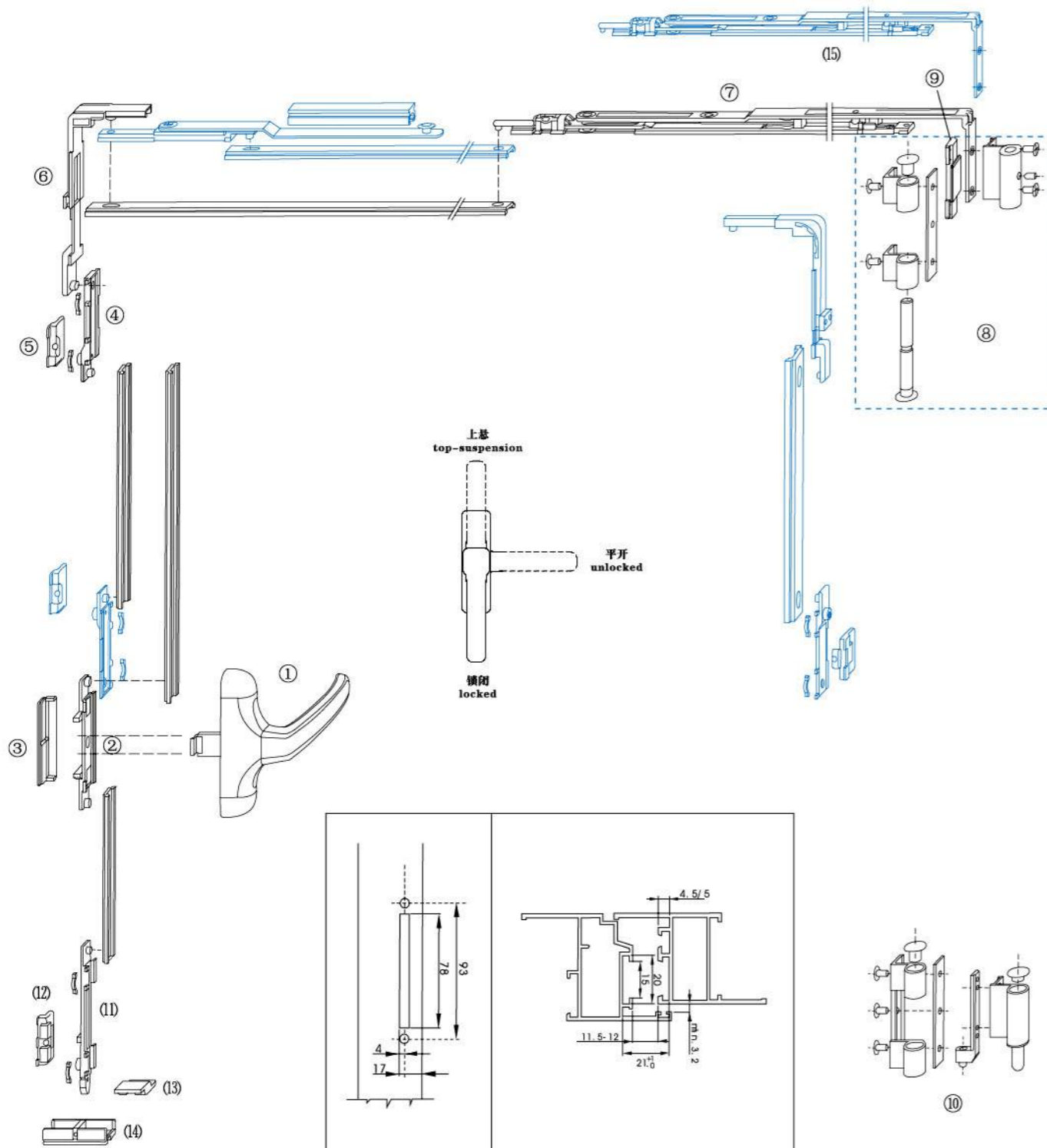
铝 2 号内平开上悬配置
Aluminum #2 inward-opening top-suspension casement configurations

铝 2 号内平开上悬窗配置表
aluminum#2 inward-opening top-suspension casement configurations diagram

序号 NO	名称 Name	编号 Number	数量 Quantity	备注 Note
1	522 执手 522 handle	9.01.0144	1	
2	5 号藕合块 #5 coupling block	3.02.100008	1	
3	铝 2 号防误操作器 wrong-proof operator	3.02.100012	1	
4	主传动杆 main transmission	3.02.100005	1	
5	铝 10 号锁块 aluminum #10 lock block	3.10.0125	2	
6	转向角 corner	3.10.0126	1	
7	320 斜拉杆 320 slanting pull rod	3.10.0128	1	小窗可选 (15) 200 斜拉杆
8	上铰链 top hinge	3.03.100055	1	
9	卡簧 jump ring	3.10.0129	1	
10	下铰链 bottom hinge	3.10.0130	1	可选 2 号下铰链 (10a)
11	插肖 bolt	3.10.0131	1	
12	插座 socket	3.10.0132	1	
13	扣码 button	3.10.0183	1	
14	铝 2 号平开上悬助升块	3.04.100012	1	

参考图 Referring to FIG.





铝 3 号内平开上悬窗配置表
aluminum#3 inward-opening top-suspension casement configurations diagram

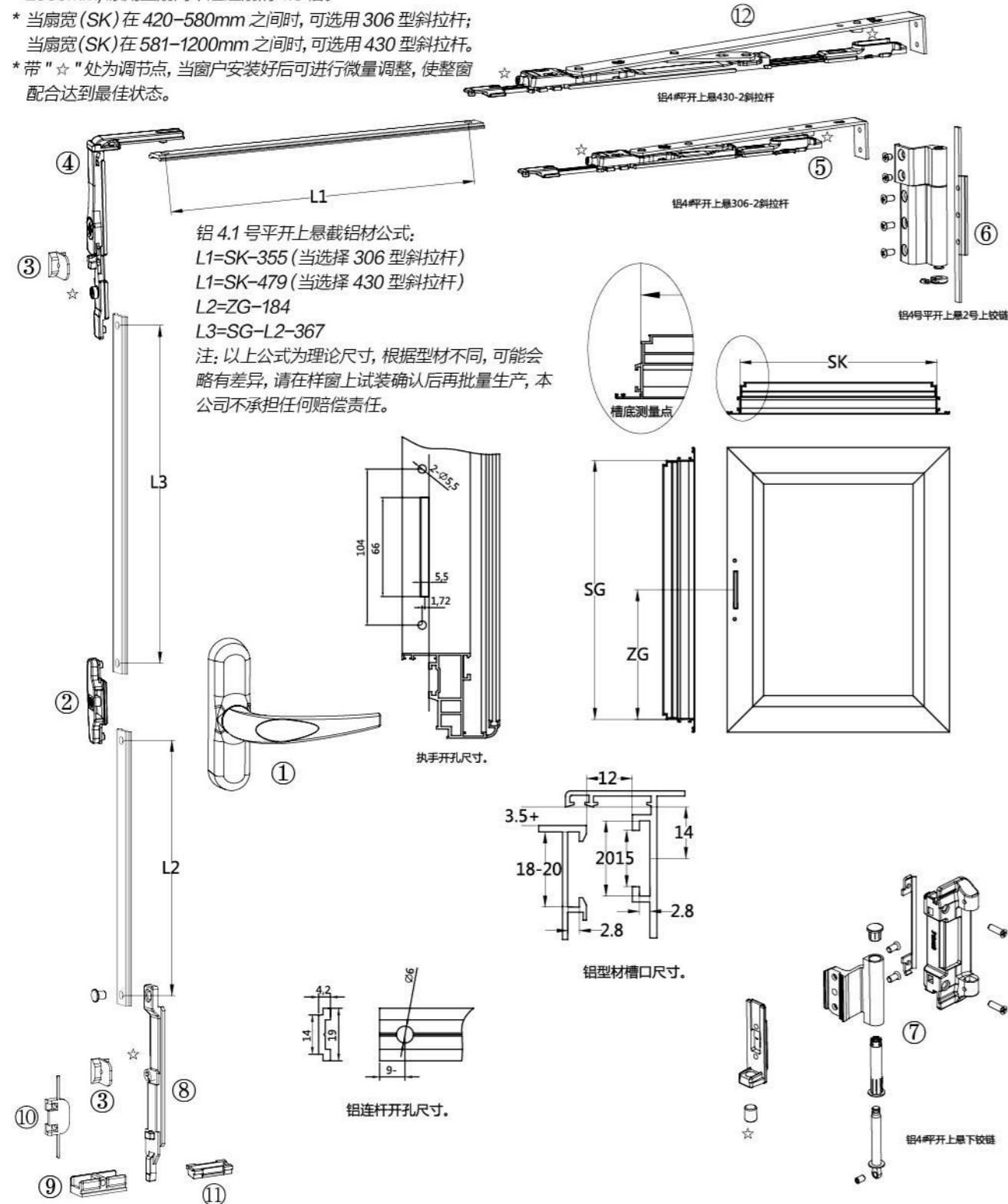
序号 NO	名称 Name	编号 Number	数量 Quantity	备注 Note
1	523 执手 523 handle	9.01.0145	1	
2	4 号耦合块 #4 coupling block	3.02.100037	1	
3	防误锁块 wrong-proof operator	3.10.0133	1	
4	3 号单头滑块 #3 single slide block	3.10.0134	1-3	
5	铝 8 号锁块 aluminum #8 lock block	3.02.100032	2-3	
6	铝 3 号转向角 corner	3.10.0135	1-2	
7	铝 3 号 498 斜拉杆 498 slanting rod	3.10.0136	1-2	小窗可选 (15) 373 斜拉杆
8	上铰链 top hinge	3.10.0138	1	
9	挡块 hinder block	3.10.0139	1	
10	下铰链 bottom hinge	3.10.0140	1	
11	插销 bolt	3.10.0141	1	
12	铝 9 号锁块 aluminum #9 lock block	3.02.100031	1	
13	助升块 rise-aid block	3.10.0142	1	
14	插座 socket	3.10.0143	1	

参考图 Referring to FIG.



铝 4.1.2 号平开上悬五金系统
Aluminum #3 inward-opening top-suspension casement configurations

* 本系统适用于扇宽 (SK) 420-1200mm, 扇高 (SG) 500-2000mm, 原则上扇高不超过扇的 1.5 倍。
* 当扇宽 (SK) 在 420-580mm 之间时, 可选用 306 型斜拉杆;
当扇宽 (SK) 在 581-1200mm 之间时, 可选用 430 型斜拉杆。
* 带 "☆" 处为调节点, 当窗户安装好后可进行微量调整, 使整窗配合达到最佳状态。

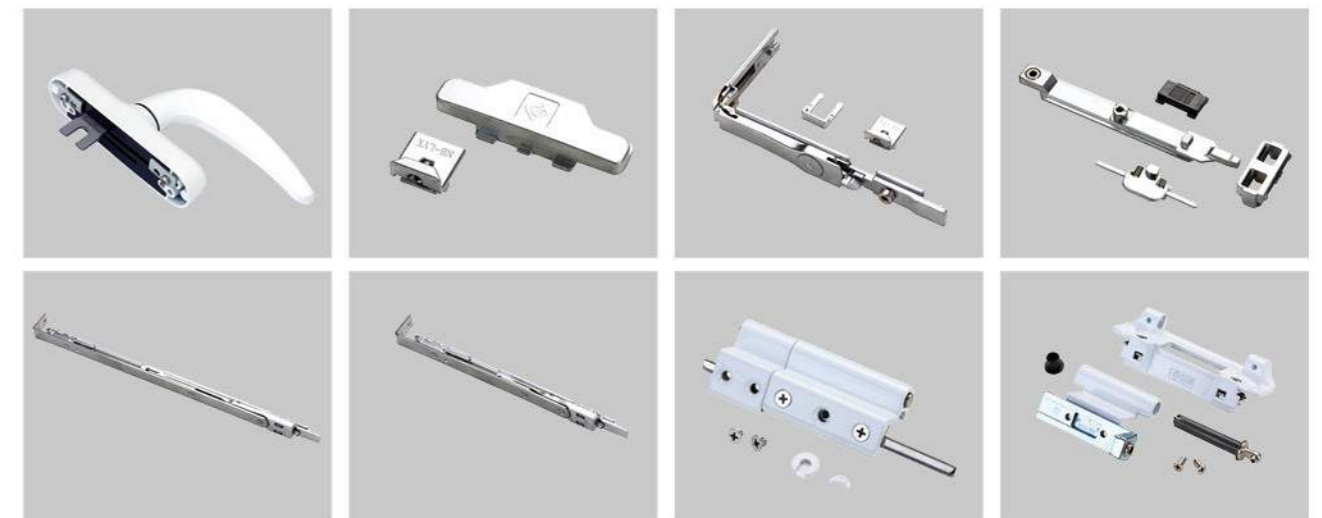


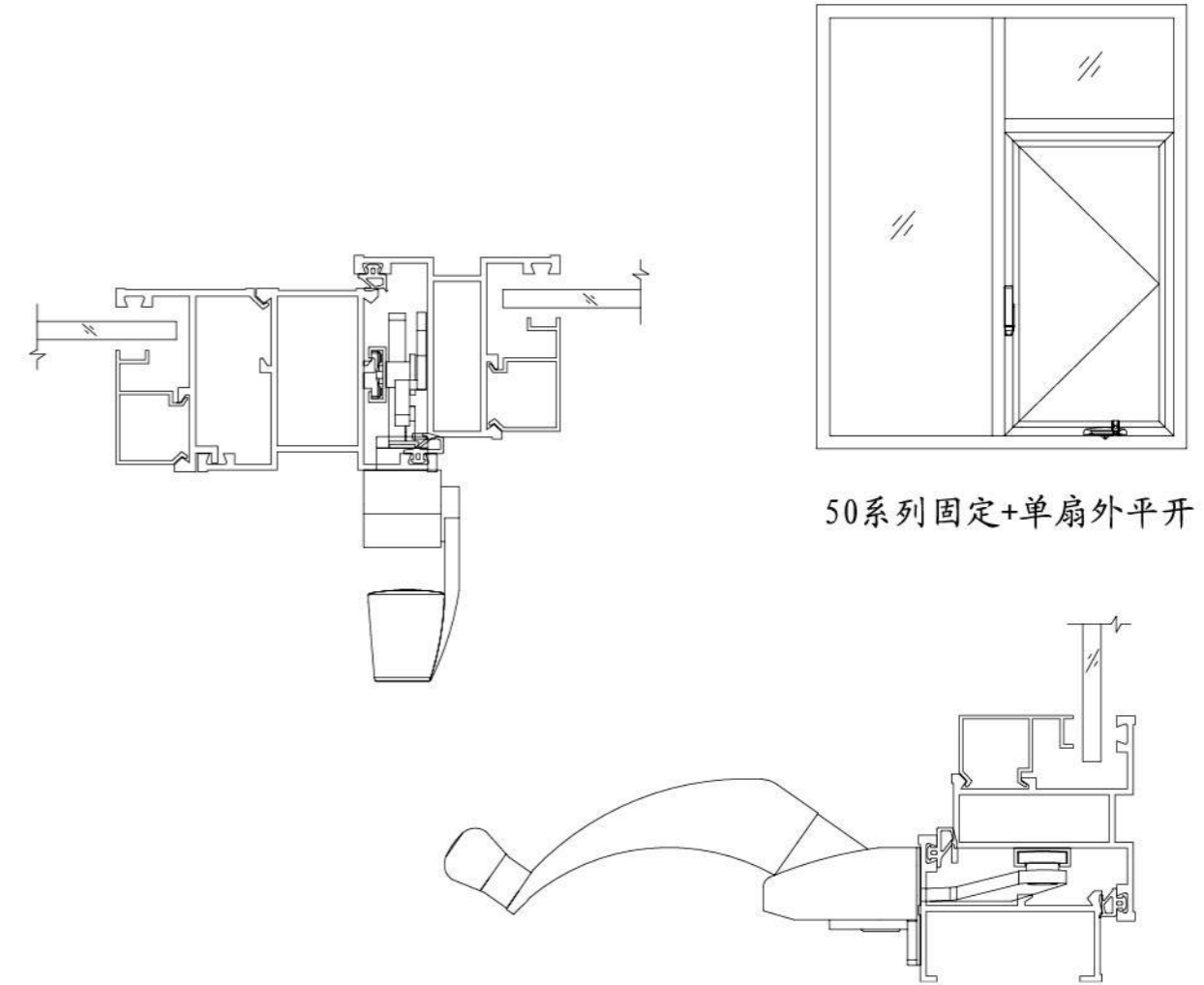
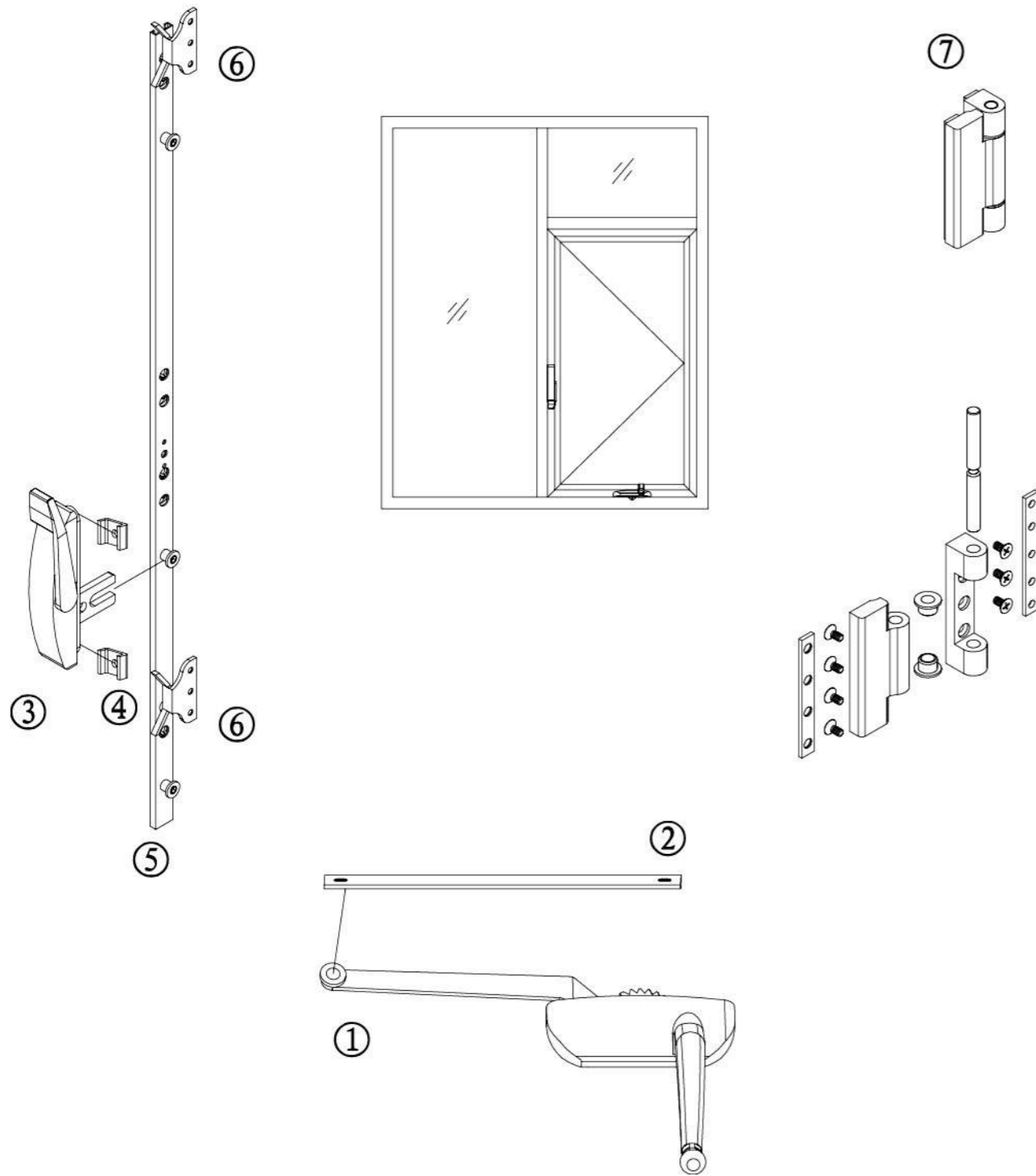
铝 4.1.2 号平开上悬五金系统
Aluminum #3 inward-opening top-suspension casement configurations

铝 4.1.2 号平开上悬五金系统
aluminum#4.1.2 inward-opening top-suspension casement configurations diagram

序号 NO	名称 Name	编号 Number	数量 Quantity	备注 Note
1	528-2 执手	9.01.0283	1 只	可选其它款式的此类型执手
2	铝 4 号平开上悬藕合块	9.07.0053	1 套	
3	铝 12 号锁块	9.08.0243	2 只	
4	铝 4 号平开上悬转向角	3.10.0186	1 套	
5	铝 4 号 306-2 斜拉杆	3.10.0187	1 套	当扇宽在 420-580 时选此规格
6	铝 4 号平开上悬 2 号上较链	3.10.0189	1 套	
7	铝 4 号平开上悬下较链	3.10.0190	1 套	
8	插肖	3.10.0131	1 件	
9	插座	3.10.0132	1 只	
10	扣码	3.10.0183	1 只	
11	铝 2 号平开上悬助升块	3.04.100012	1 只	
12	铝 4 号 430-2 斜拉杆	3.10.0188	1 套	当扇宽在 581-1200 时选此规格

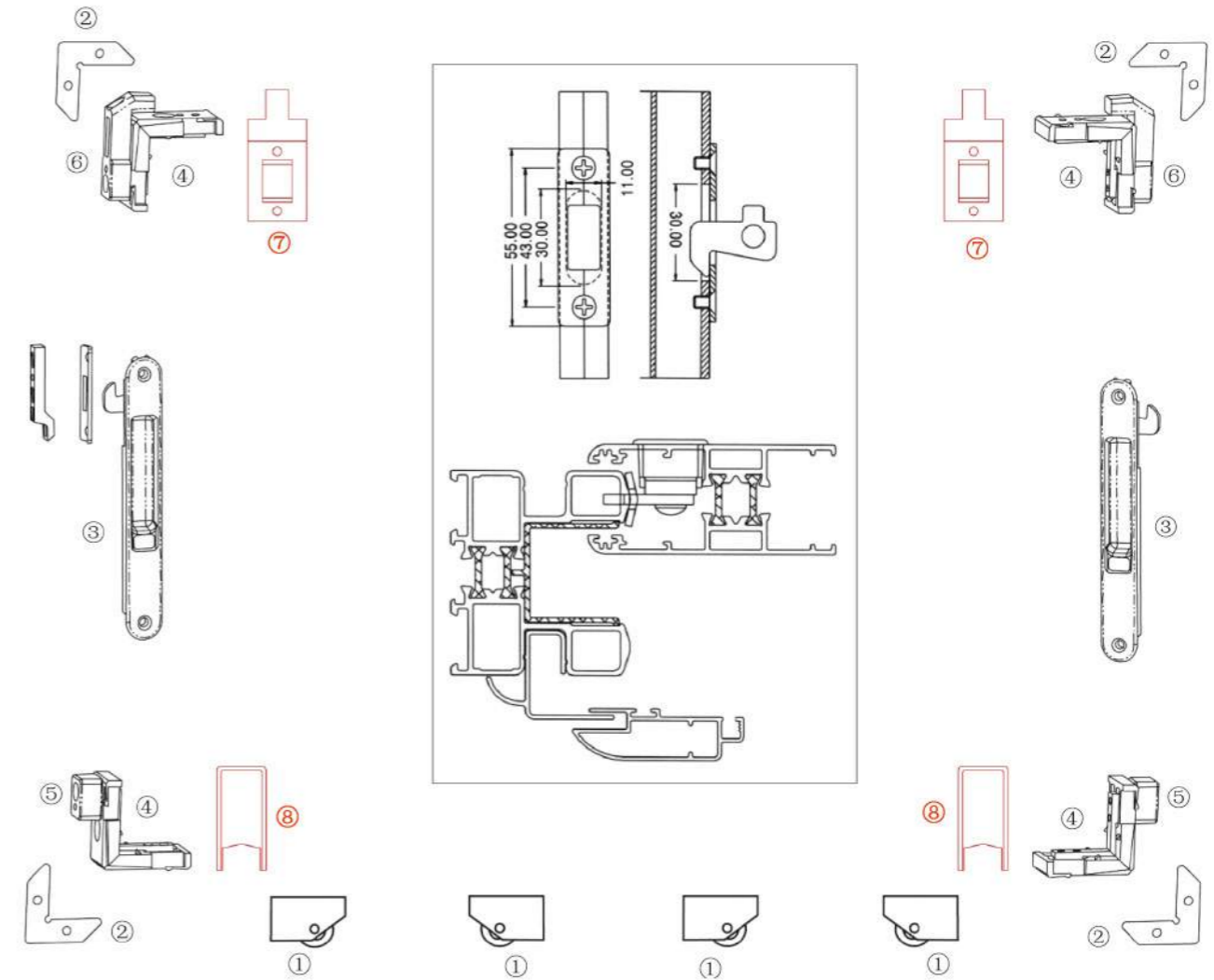
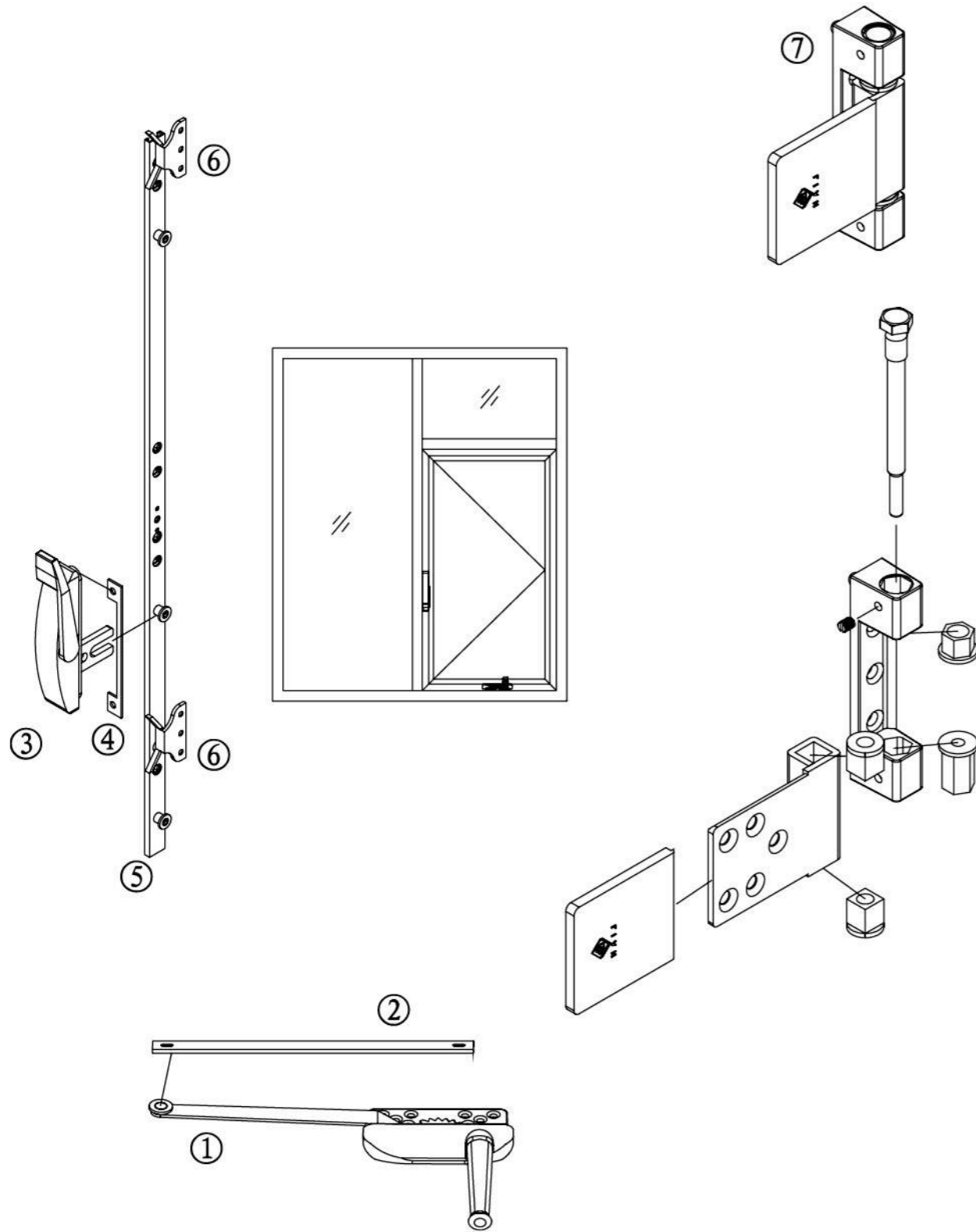
参考图 Referring to FIG.





50系列固定+单扇外平开

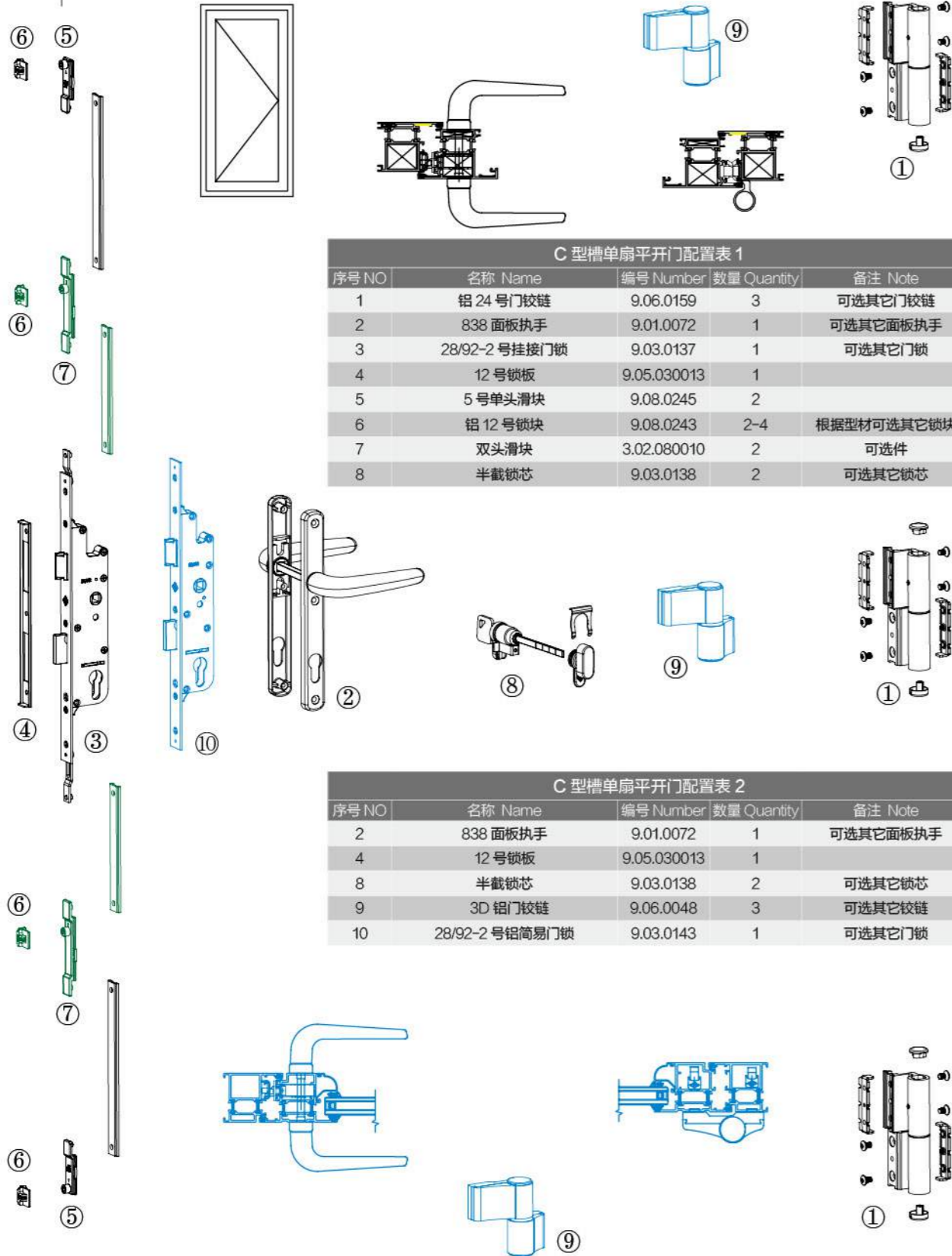
50 系列外平开窗五金配件配置表 50 series outward-opening window hardware configurations diagram				
序号 NO	名称 Name	编号 Number	数量 Quantity	备注 Note
1	摇窗器 window operator		1	
2	滑槽 slide notch		1	
3	开关 switch		1	
4	安装块 installing block		2	
5	联动杆 tie rod		1	
6	多点开关片 multi switch sheet		2	
7	50-2 铰链 50-2 hinge		2	



铝推拉配置表 aluminum slide configuration diagram

序号 NO	名称 Name	编号 Number	数量 Quantity	备注 Note
1	滑轮 pulley		4	
2	组角钢片 combine-corner steel sheet		4	可选件
3	钩锁 hook lock		1	
4	尼龙角码 (组角块) nylon corner	9.08.0150	4	
5	下防撞块 bottom damper	3.04.080003	2	
6	上防撞块 top damper	3.04.080004	2	
7	70 防撞块 70 damper	9.08.0109	2	
8	70 盖板封盖 70 seal cover	9.08.0110	2	

C型槽单扇平开门配置



C型槽单扇平开门配置表 1

序号 NO	名称 Name	编号 Number	数量 Quantity	备注 Note
1	铝 24 号门铰链	9.06.0159	3	可选其它门铰链
2	838 面板执手	9.01.0072	1	可选其它面板执手
3	28/92-2 号挂接门锁	9.03.0137	1	可选其它门锁
4	12 号锁板	9.05.030013	1	
5	5 号单头滑块	9.08.0245	2	
6	铝 12 号锁块	9.08.0243	2-4	根据型材可选其它锁块
7	双头滑块	3.02.080010	2	可选件
8	半截锁芯	9.03.0138	2	可选其它锁芯

C型槽单扇平开门配置表 2

序号 NO	名称 Name	编号 Number	数量 Quantity	备注 Note
2	838 面板执手	9.01.0072	1	可选其它面板执手
4	12 号锁板	9.05.030013	1	
8	半截锁芯	9.03.0138	2	可选其它锁芯
9	3D 铝门铰链	9.06.0048	3	可选其它铰链
10	28/92-2 号铝简易门锁	9.03.0143	1	可选其它门锁

执手系列 Handle Series

技术信息:

符合 JG/T 124-2007 标准;

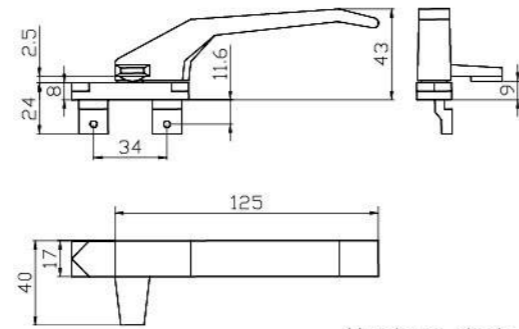
符合 JG/T 213-2007 标准;

符合 GB/T 9286-1998 标准;

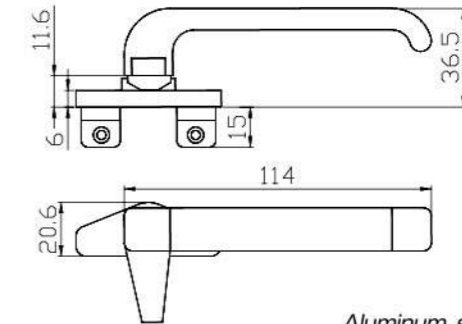
保养说明:

执手表面应用质地柔软的湿布擦拭, 以免划伤表面的抛光。

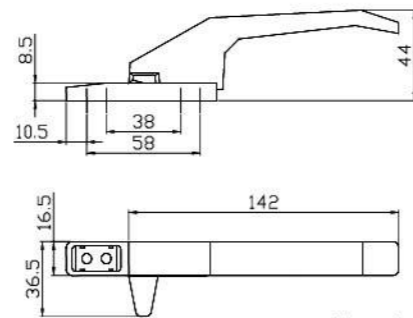




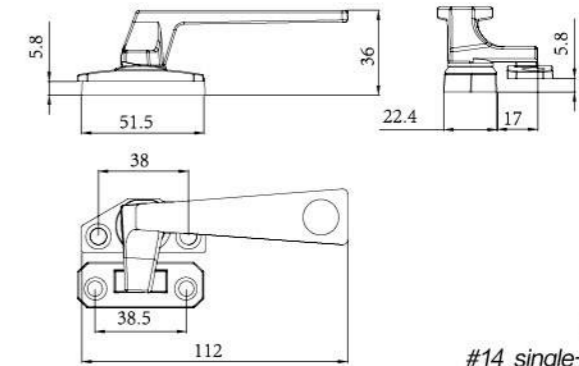
9.01.0040
铝单点1号执手
Aluminum single-point #1 handle



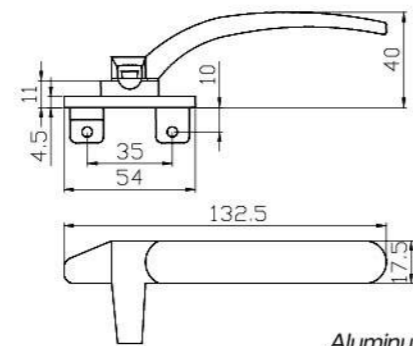
9.01.0059
铝单点七号执手
Aluminum single-point #7 handle



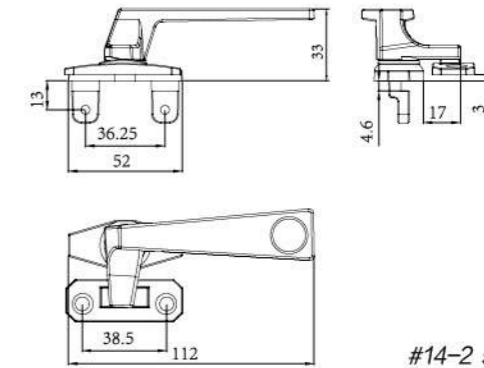
9.01.0041
铝单点2号执手
Aluminium single-point #2 handle



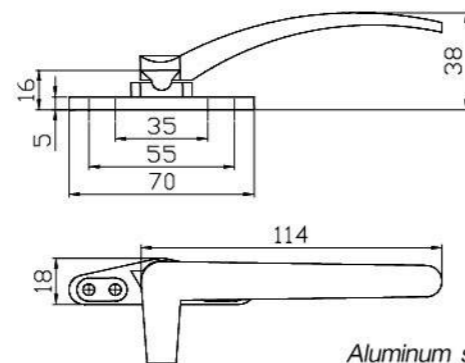
9.01.0296
14号单点执手
#14 single-point handle



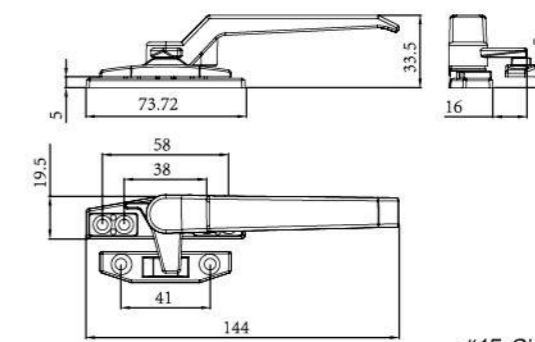
9.01.0043
铝单点五号执手
Aluminum single-point #5 handle



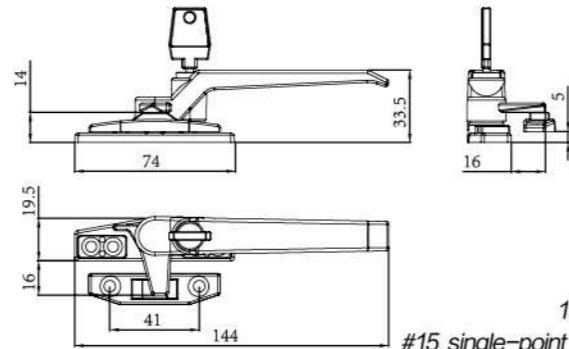
9.01.0297
14-2号单点执手
#14-2 single-point handle



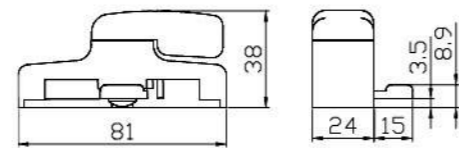
9.01.0044
铝单点六号执手
Aluminum single-point #6 handle



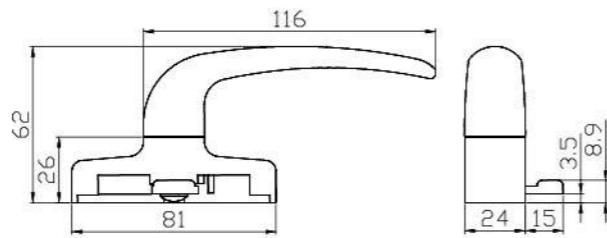
9.01.0298
15号单点执手
#15 Single-point handle



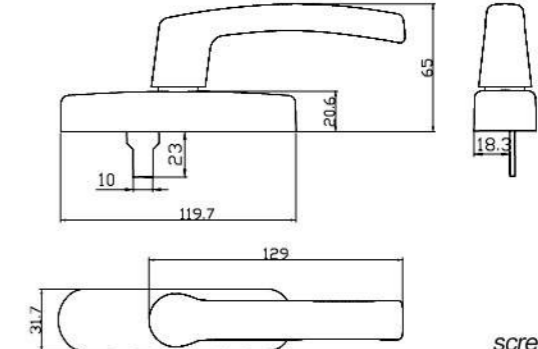
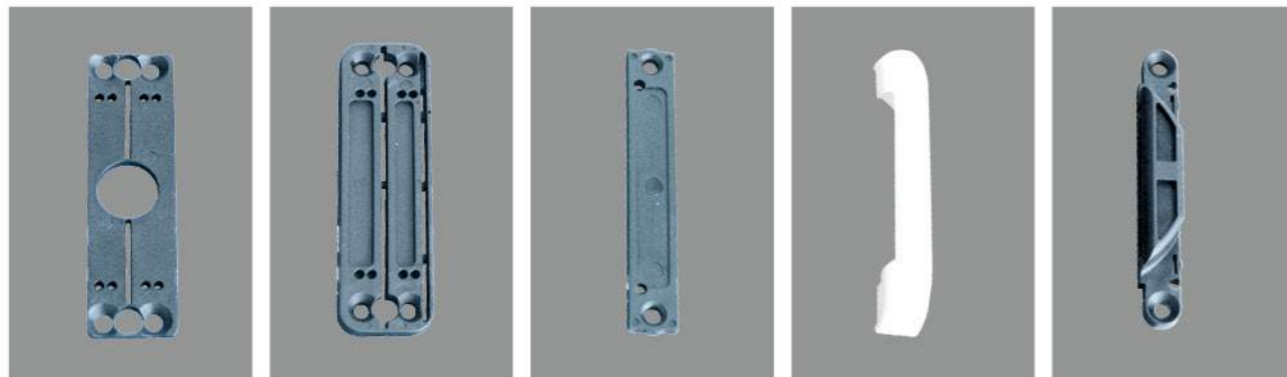
9.01.0299
15号带锁单点执手
#15 single-point handle with lock



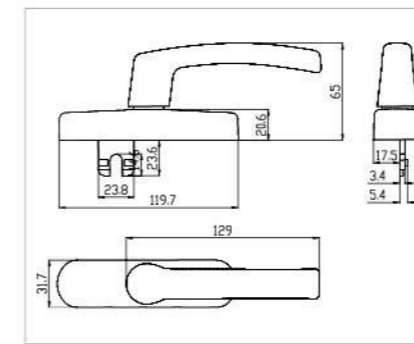
9.01.0089
铝单点8号执手
Aluminum single-point #8 handle



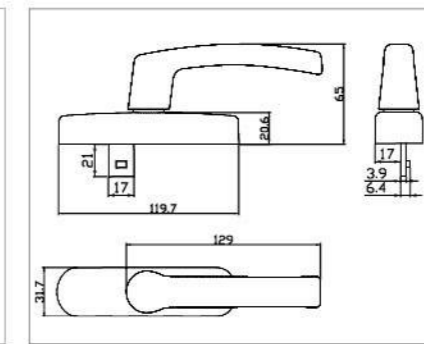
9.01.0146
单点10号执手
Single-point #10 handle



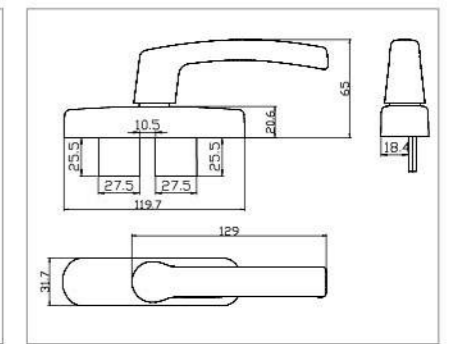
9.01.0224
幕墙4-1号执手
screen wall #4-1 handle



9.01.0227
幕墙4-4号执手
screen wall #4-4 handle



9.01.0225
幕墙4-2号执手
screen wall #4-2 handle



9.01.0226
幕墙4-3号执手
screen wall #4-3 handle

适用范围

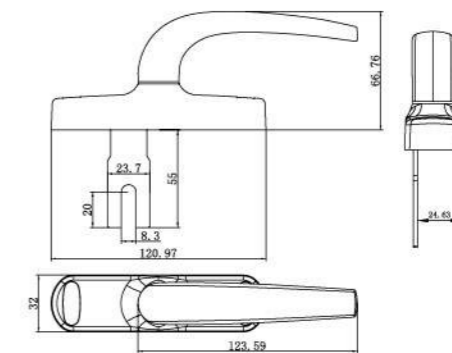
铝合金、幕墙平开窗

Application scope: aluminum alloy, screen wall inward casement window

产品选择

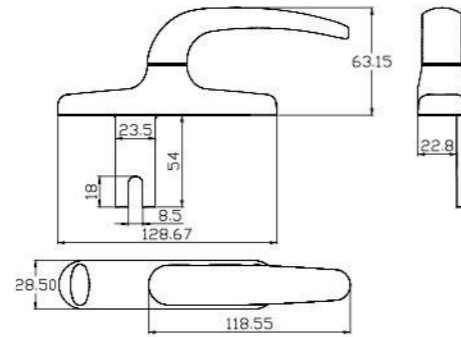
拨舌(1号、2号、3号、4号)

Products at choice: with the same plucking(#1/#2/#3/#4)



9.01.0278
529执手
529 Handle

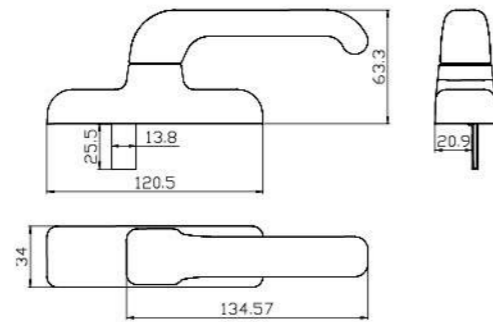
适用范围
铝合金、幕墙平开窗
Application scope: aluminum alloy, screen wall inward casement window



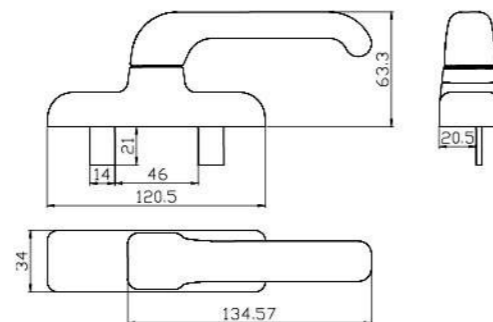
9.01.0189
518 执手
518 handle

适用范围
铝合金、幕墙平开窗
Application scope: aluminum alloy, screen wall inward casement window

产品选择
拨舌(1号、2号)
Products at choice: with the same plucking(#1/#2)



9.01.0144
522-1 执手
522-1 handle

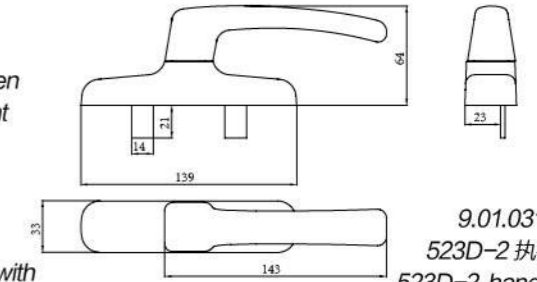


9.01.0154
522-2 执手
522-2 handle

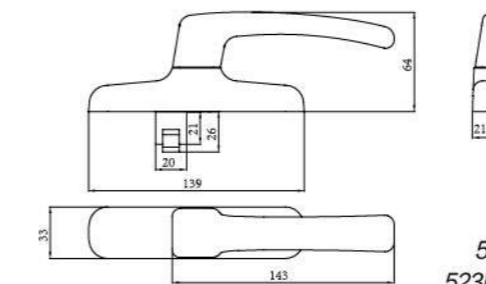


适用范围
铝合金、幕墙平开窗
Application scope: aluminum alloy, screen wall inward casement window

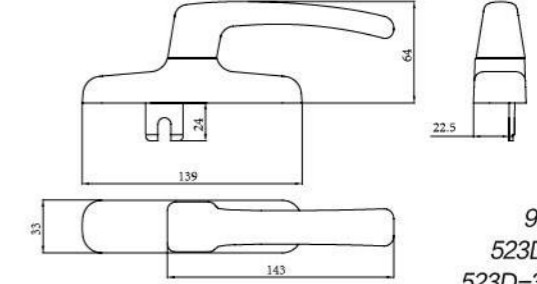
产品选择
拨舌(1号、2号)
Products at choice: with the same plucking(#1/#2)



9.01.0310
523D-2 执手
523D-2 handle



9.01.0309
523D-1 执手
523D-1 handle

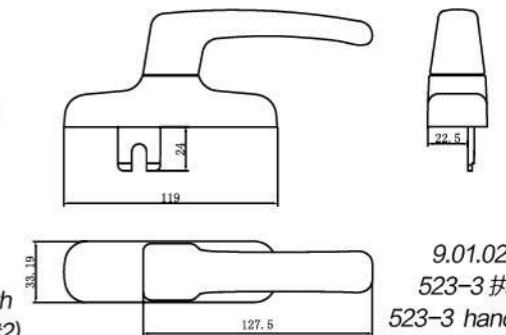


9.01.0311
523D-3 执手
523D-3 handle

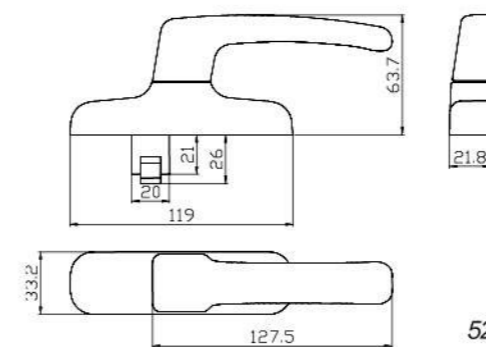


适用范围
铝合金、幕墙平开窗
Application scope: aluminum alloy, screen wall inward casement window

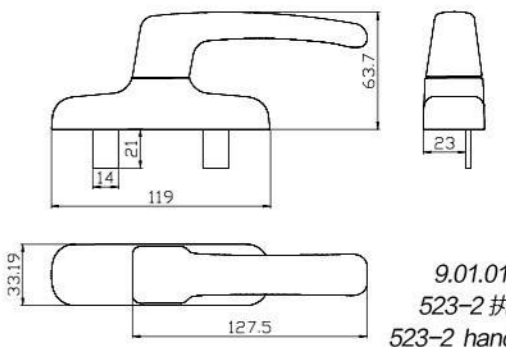
产品选择
拨舌(1号、2号)
Products at choice: with the same plucking(#1/#2)



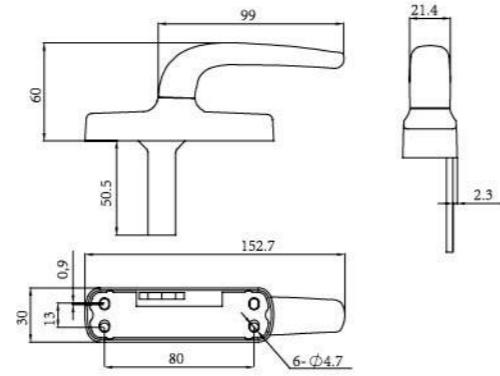
9.01.0279
523-3 执手
523-3 handle



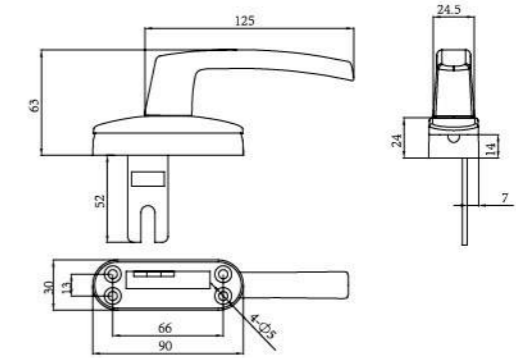
9.01.0145
523-1 执手
523-1 handle



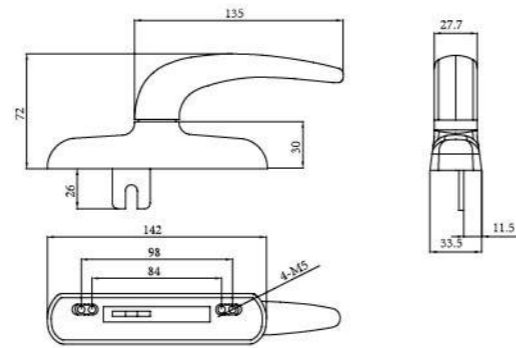
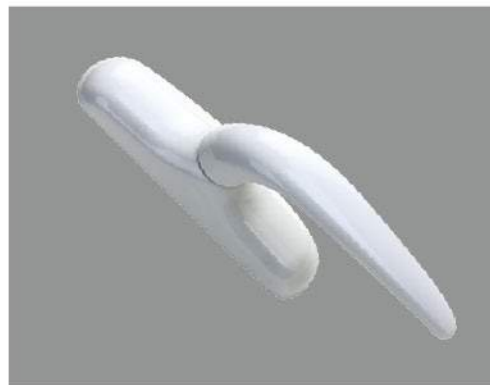
9.01.0151
523-2 执手
523-2 handle



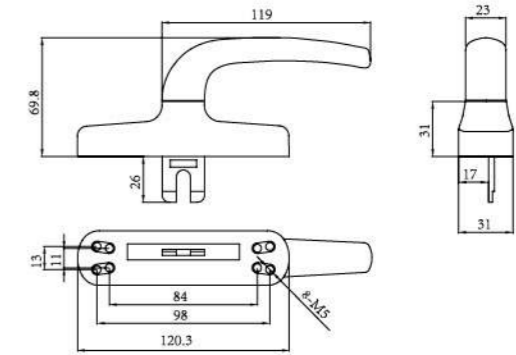
9.01.0300
541 执手
541 handle



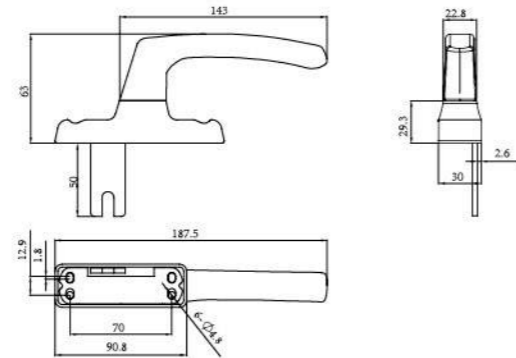
9.01.0304
546 执手
546 handle



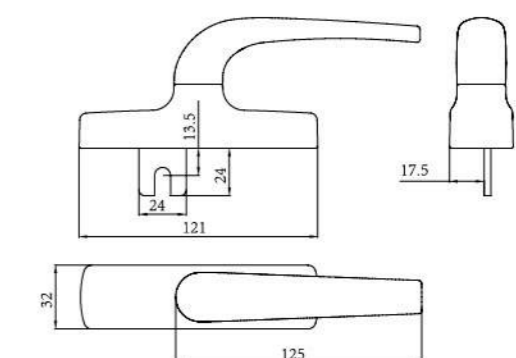
9.01.0301
542 执手
542 handle



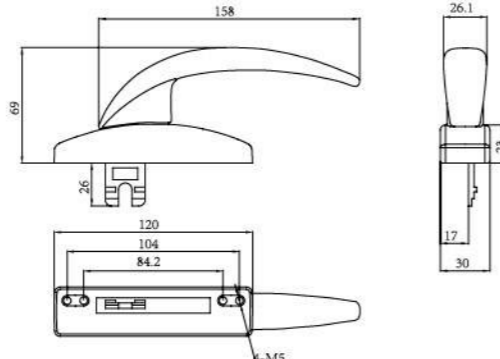
9.01.0305
549 执手
549 handle



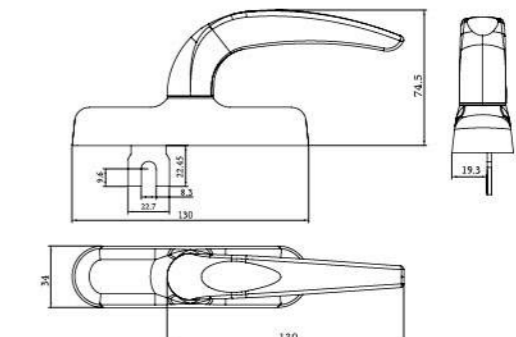
9.01.0302
543 执手
543 handle



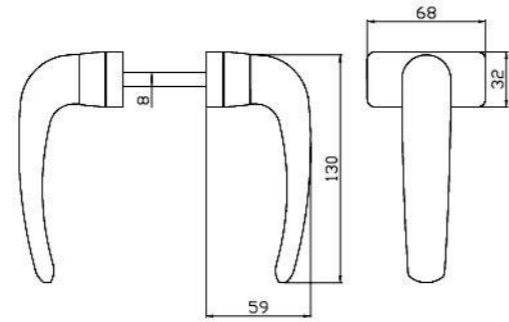
9.01.0306
BJ710 执手
BJ710 handle



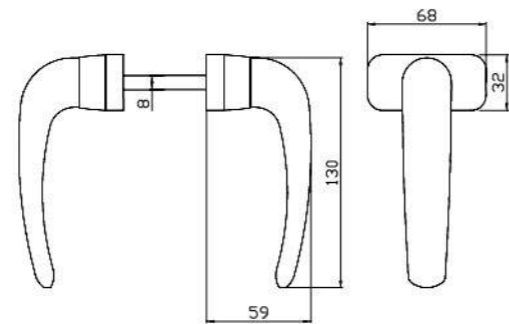
9.01.0303
544 执手
544 handle



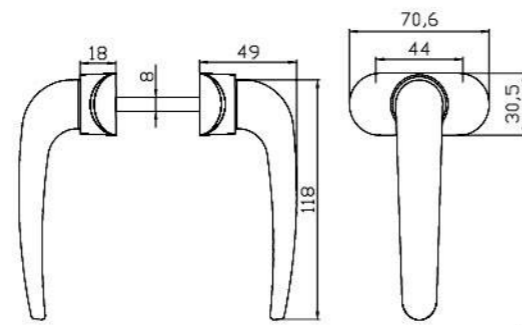
9.01.0307
528-2 执手
528-2 handle



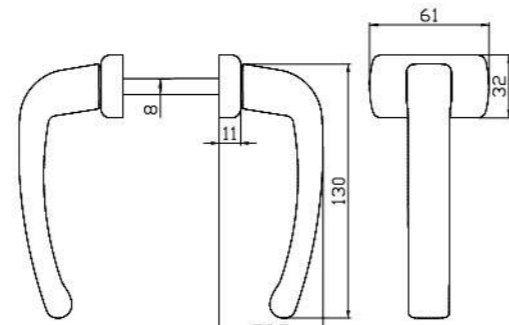
9.01.0032
718 执手
718 handles



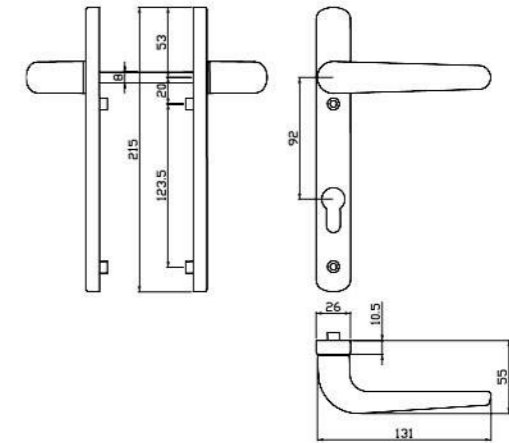
9.01.0166
718-2 执手
718-2 handles



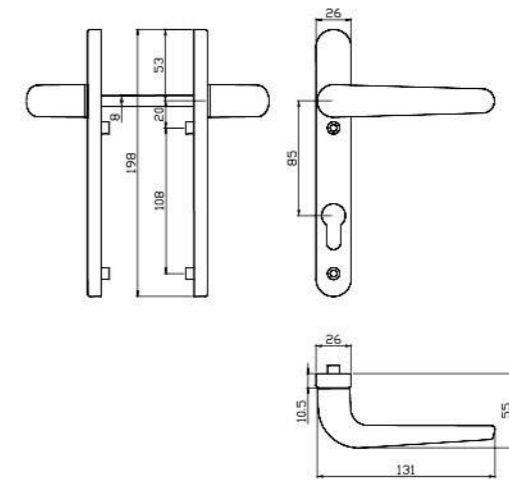
9.01.0235
17 号对开执手
#17 twin handles



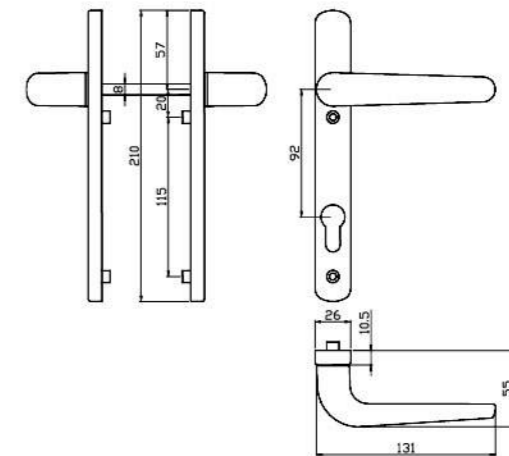
9.01.0141
6 号对开执手
#6 twin handles



9.01.0072
838 面板执手
838 Panel handle



9.01.0065
818 面板执手
818 Panel handle



9.01.0066
828 面板执手
828 Panel handle

传动器系列 Transmission Series

技术信息:

符合 JG/T 126-2007 标准;

符合 GB/T 10125-1997 标准;

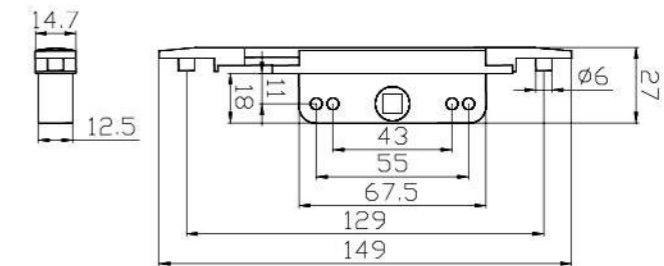
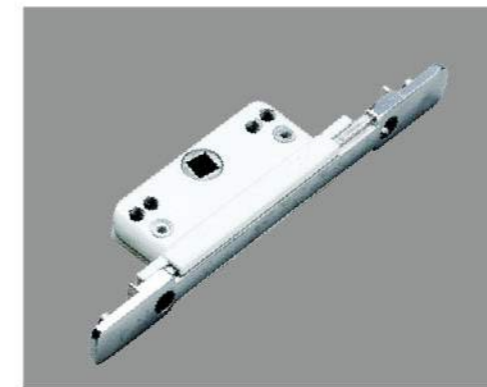
材料:

动杆、定杆采用 GB/T11253 碳素结构钢中不低于 Q235 钢带力学性能的材料;

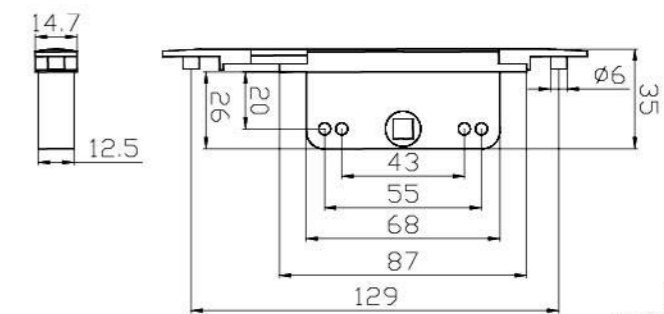
锁块、支架采用力学性能不低于 GB/T16746ZnAl4Cu1Mg 铸造铝合金材料;

锁柱采用力学性能不低于 GB/T905 规定中 Q235 的材料;

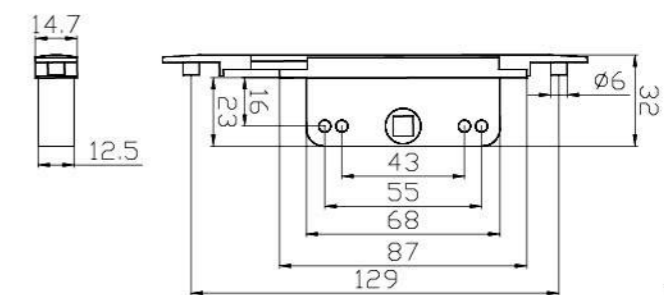
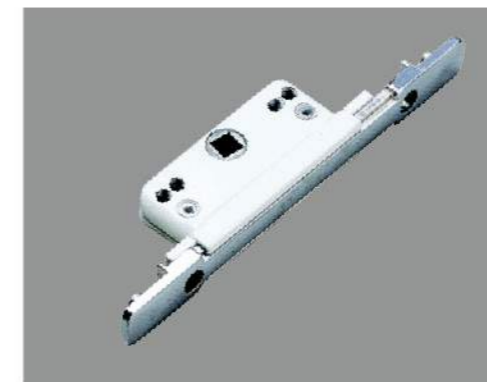
齿轮采用力学性能不低于 GB/T702 规定中 08F 的材料;



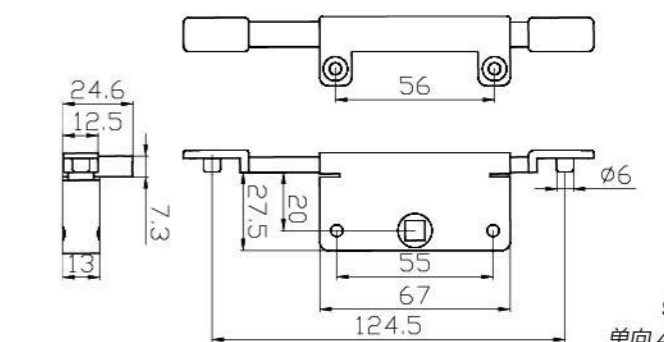
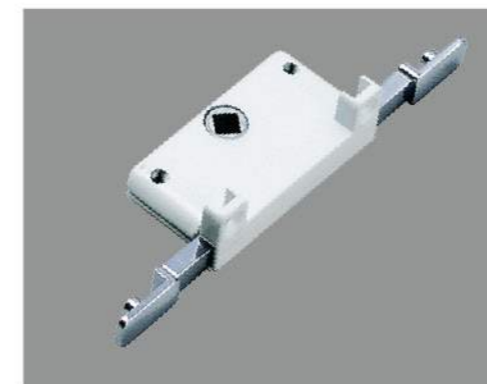
9.02.0014
单向 1 号传动器
Single-way #1 transmission



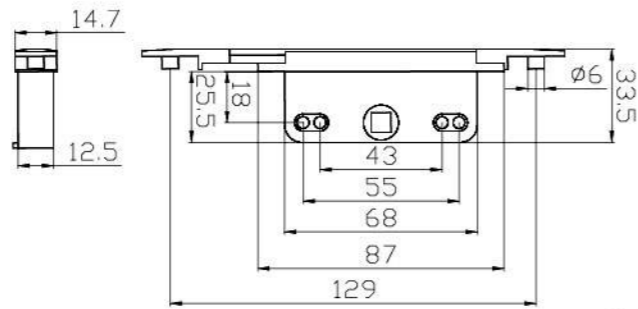
9.02.0015
单向 2 号传动器
Single-way #2 transmission



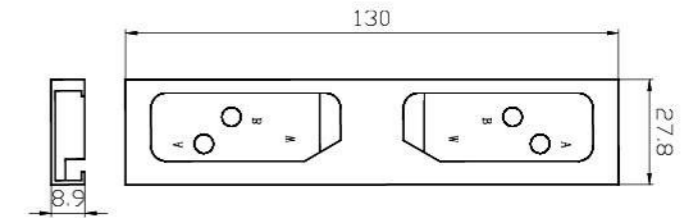
9.02.0016
单向 3 号传动器
Single-way #3 transmission



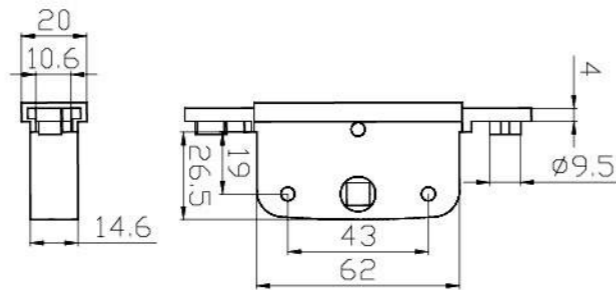
9.02.0017
单向 4 号传动器
Single-way #4 transmission



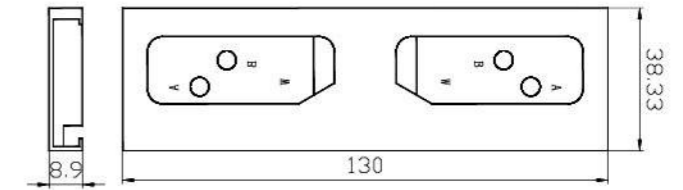
9.02.0018
单向5号传动器
Single-way #5 transmission



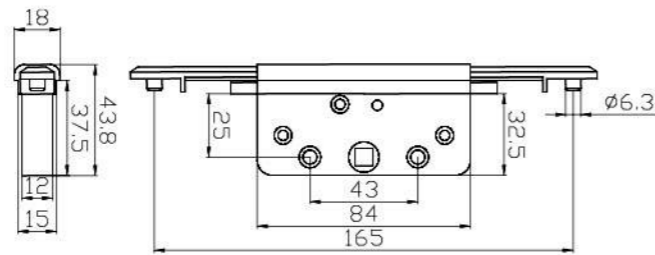
9.08.0125
1号拨动锁盒
#1 Bolt lock case



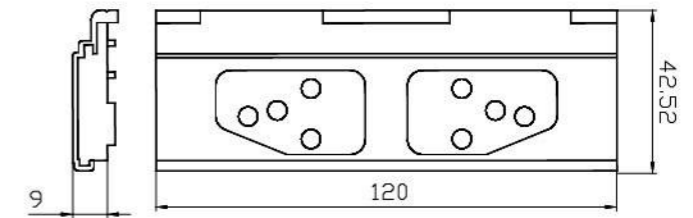
9.02.0019
双向传动器2号
Double-way #2 transmission



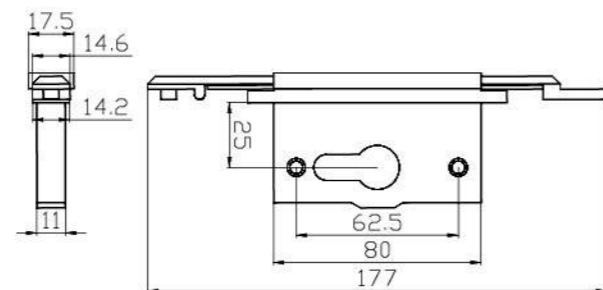
9.08.0126
2号拨动锁盒
#2 Bolt lock case



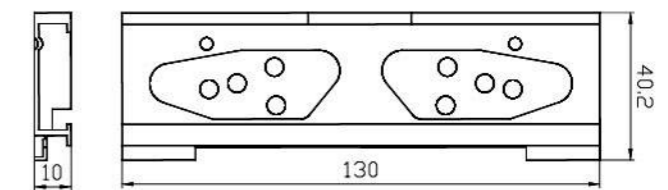
9.02.0020
双向传动器3号
Double-way #3 transmission



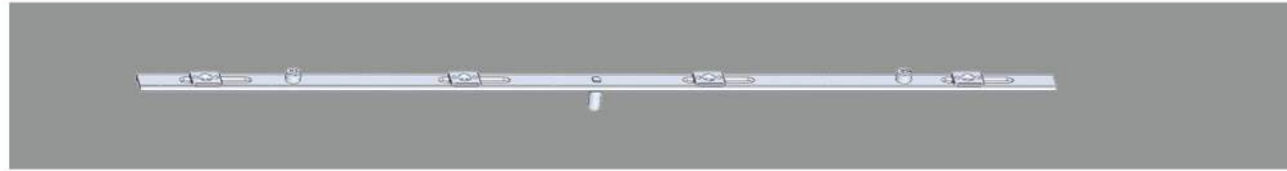
9.08.0127
3号拨动锁盒
#3 Bolt lock case



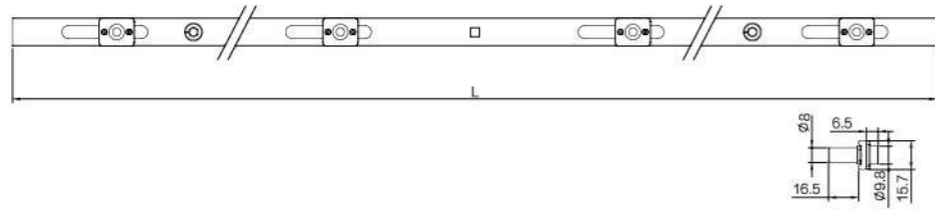
9.03.0015
锁芯盒
Lock core box



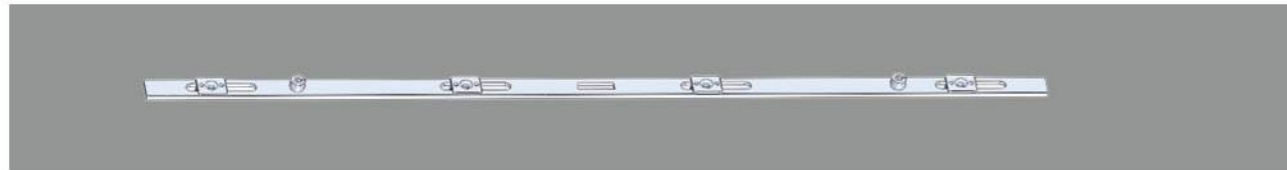
9.08.0128
4号拨动锁盒
#4 Bolt lock case



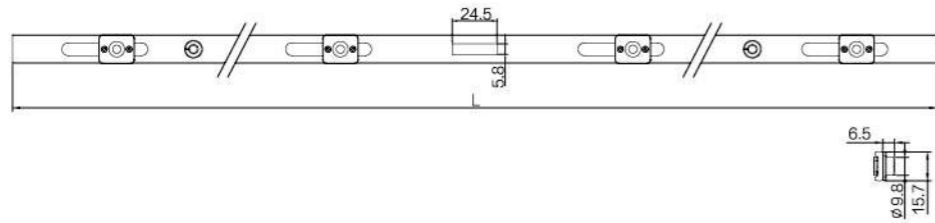
L=200~1400



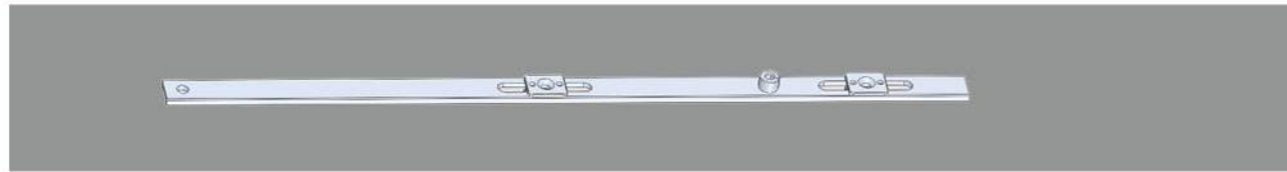
9.02.0097
铝拨叉传动杆
Aluminum fork
transmission bar



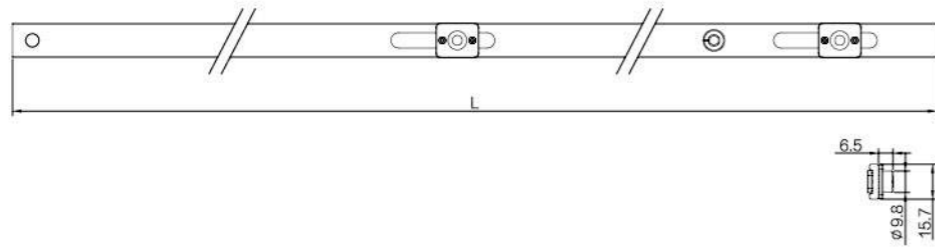
L=200~1400



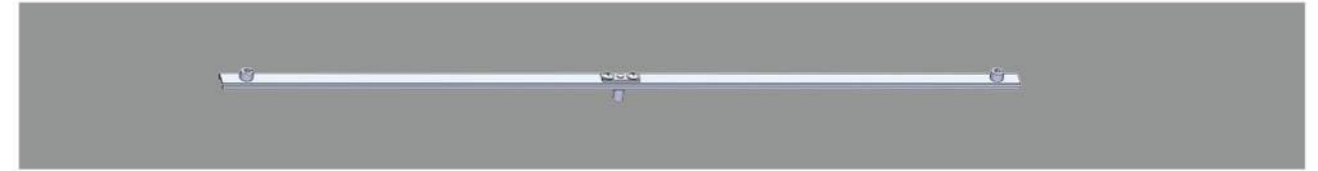
9.02.0095
铝方槽式传动杆
Aluminum square-notch
transmission bar



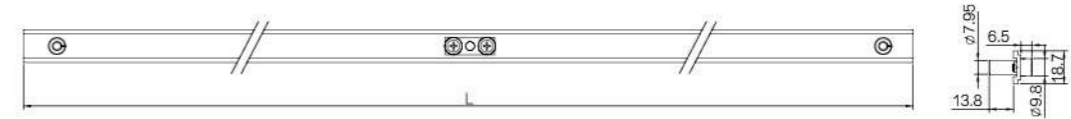
L=200~1400



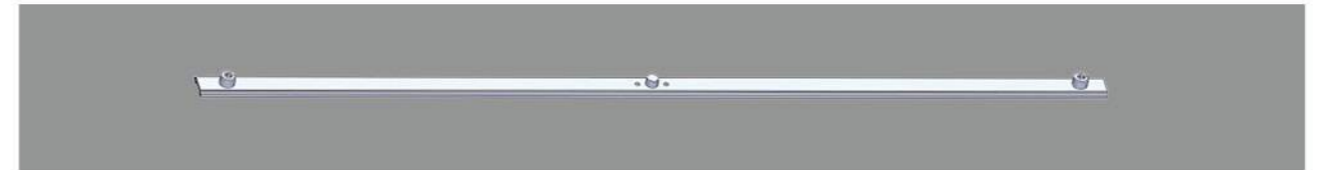
9.02.0093
铝1号单片挂接杆
#1 aluminum single plate
connecting bar



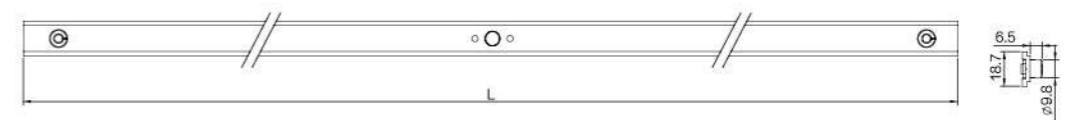
L=200~1400



9.02.0091
铝标准槽式外开传动杆
Standard-notched aluminum
outward transmission bar



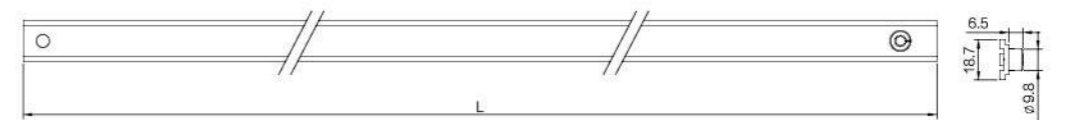
L=200~1400



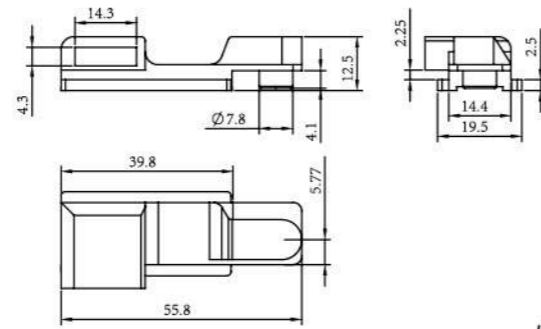
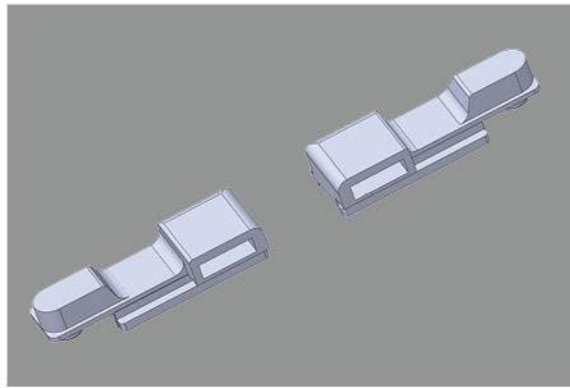
9.02.0092
铝标准槽式内开传动杆
Standard-notched aluminum
inward transmission bar



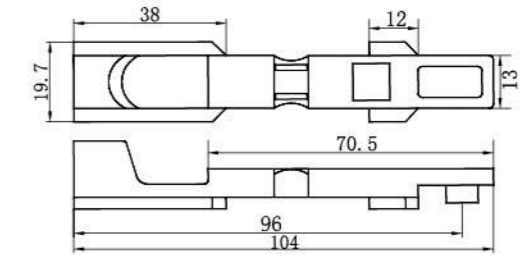
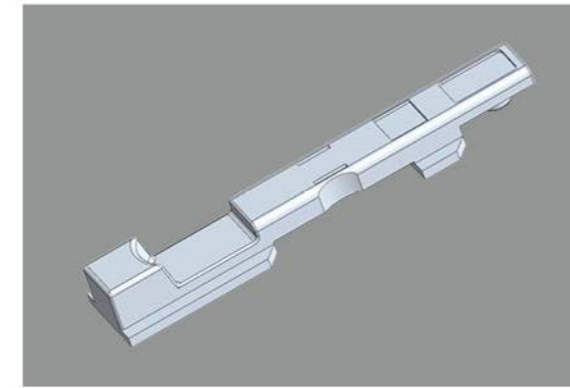
L=200~800



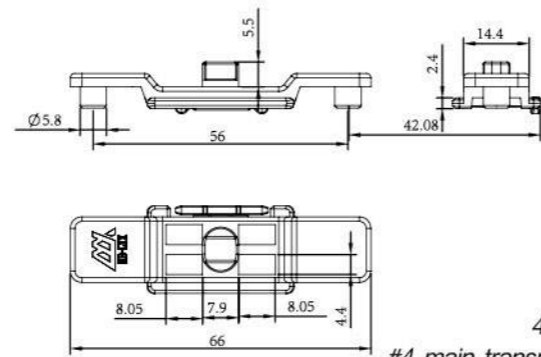
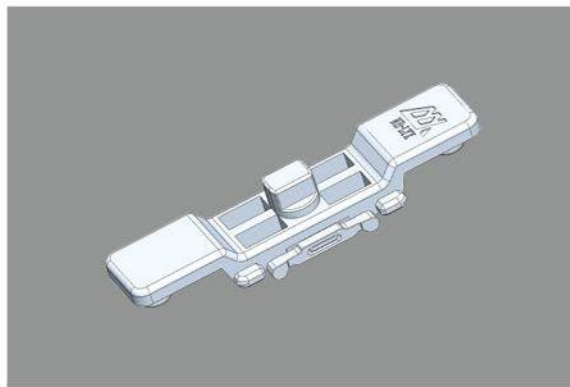
9.02.0103
铝欧标挂接杆
EU-standard aluminum
connecting bar



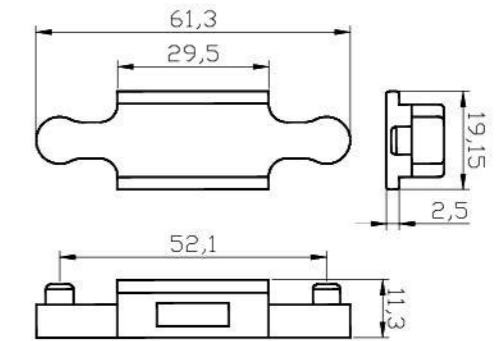
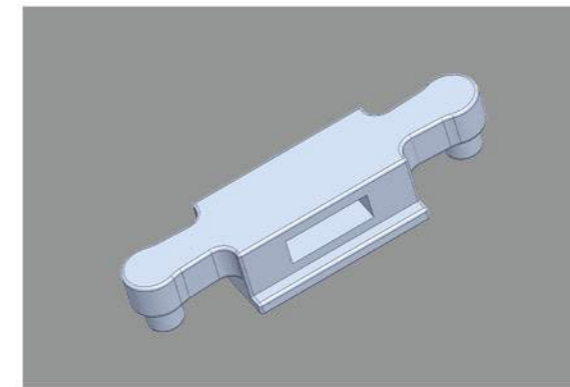
9.02.0092
锁杆(右)
Lock bar(R)



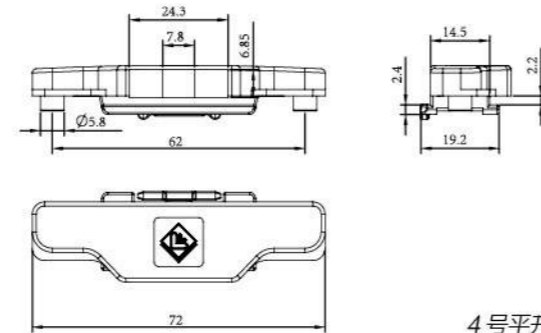
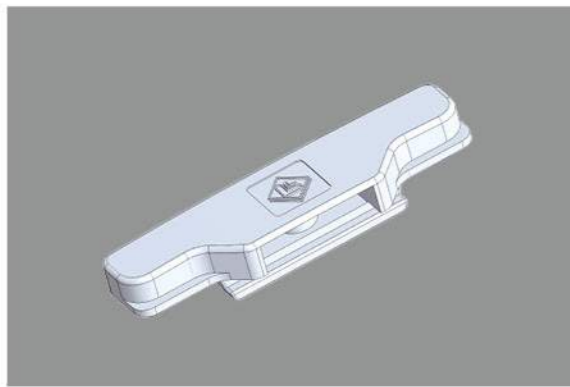
9.08.0104
塑天地插肖柄
plastic top&bottom bolt handle



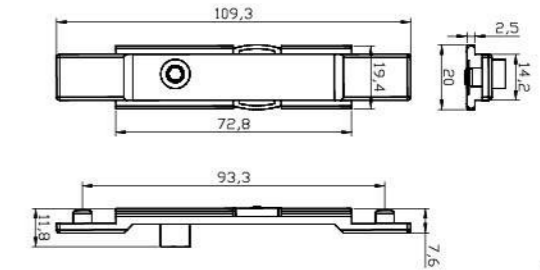
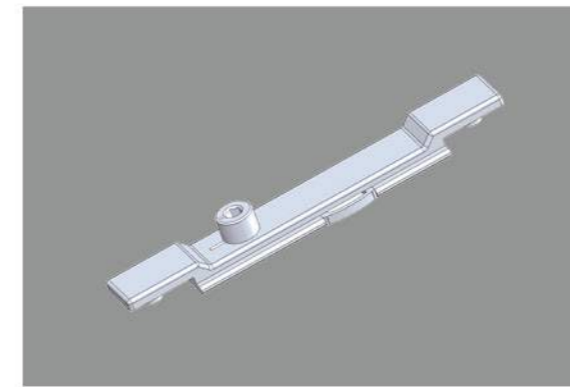
9.08.0246
4号主传动杆
#4 main transmission bar



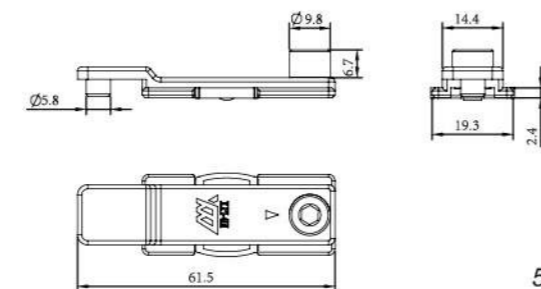
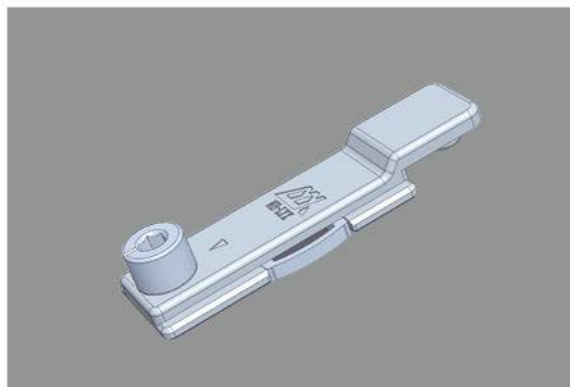
3.02.100008
5号藕合块
#5 Coupling block



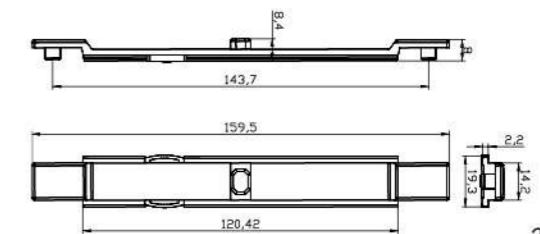
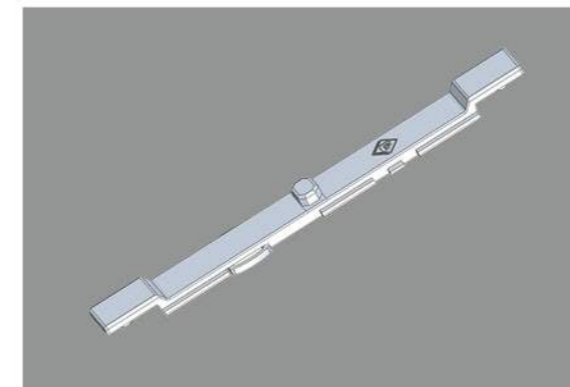
9.07.0053
4号平开上悬藕合块
#4 coupling block



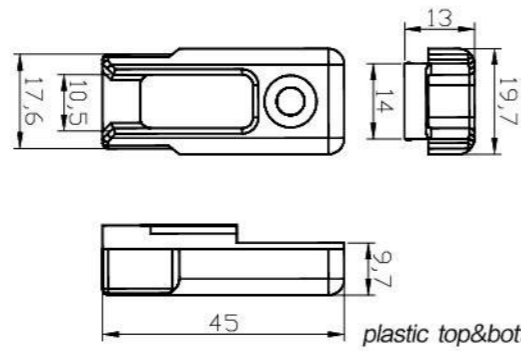
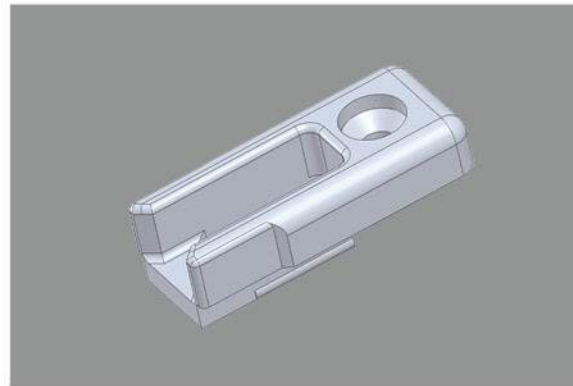
3.02.080010
双头滑块
Two-head slide block



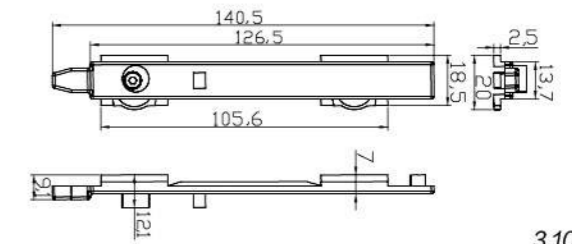
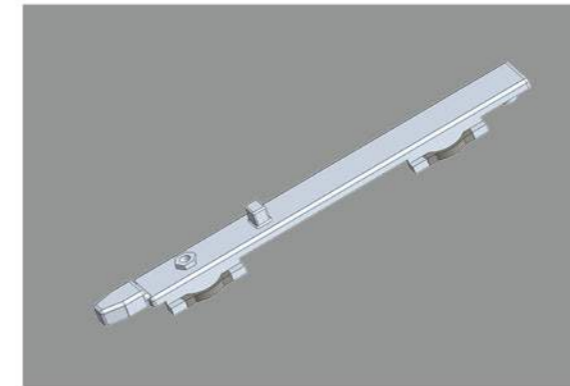
9.08.0245
5号单头滑块
#5 single-head sliding block



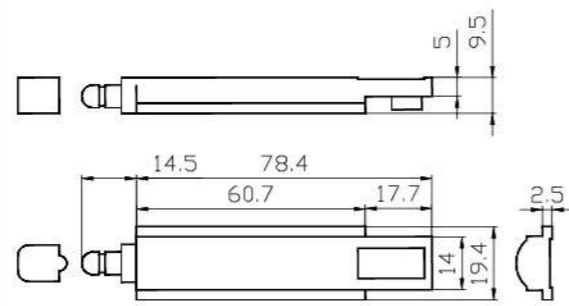
3.02.080078
3号主传动杆
#3 Major transmission rod



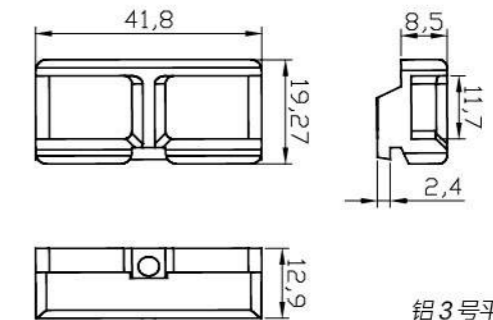
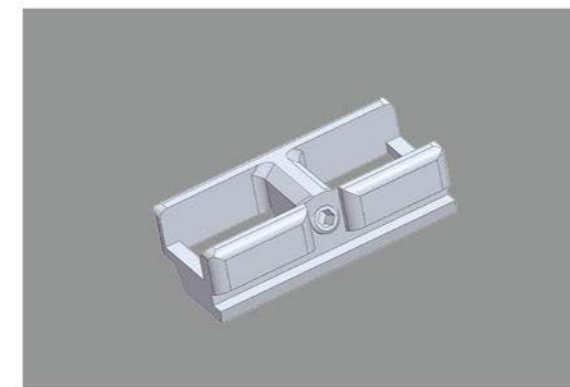
9.08.0094
塑天地插座
plastic top&bottom socket



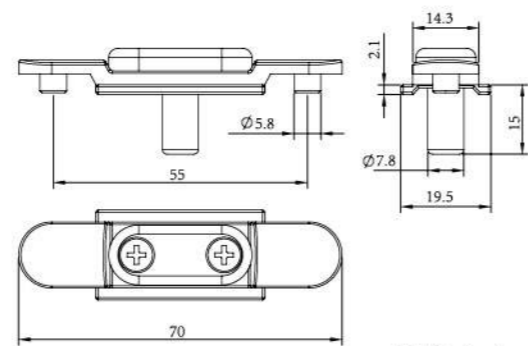
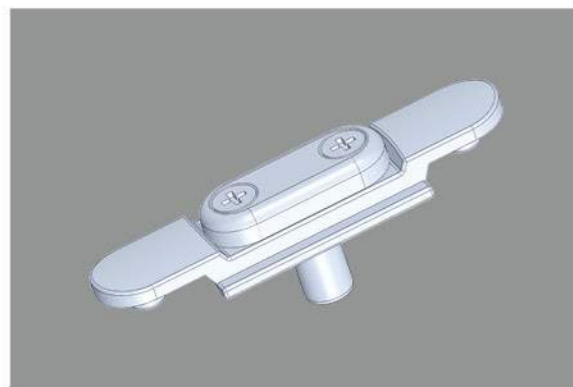
3.10.0141
铝3号平开上悬插肖
Aluminum #3 bolt



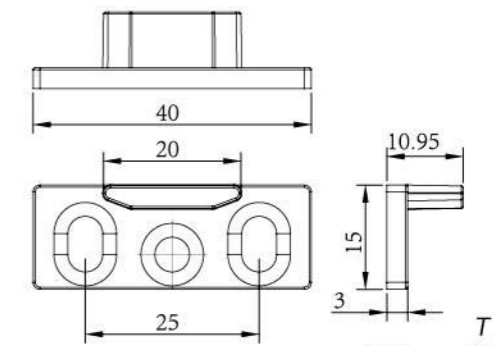
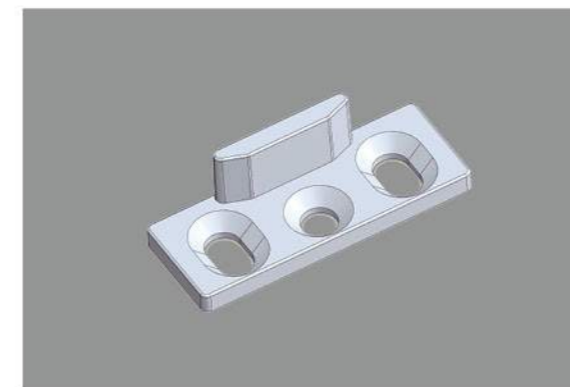
9.08.0093
塑天地插
plastic top&bottom bolt



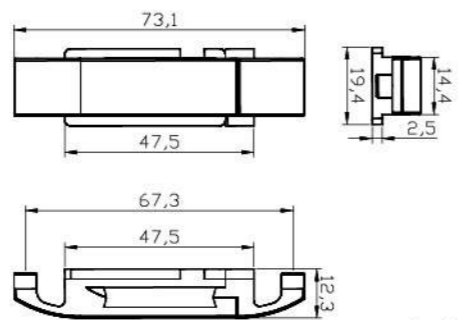
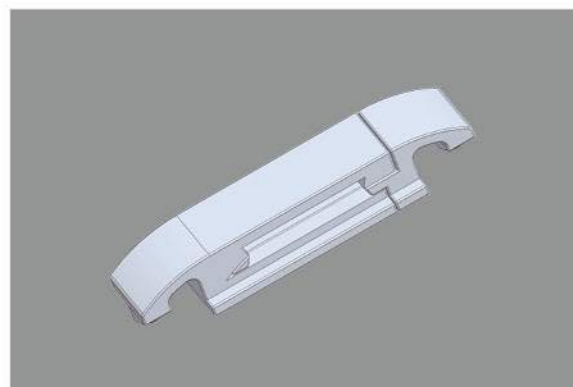
3.10.0143
铝3号平开上悬插座
aluminum #3 socket



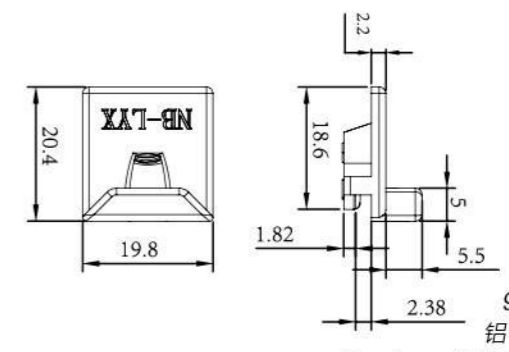
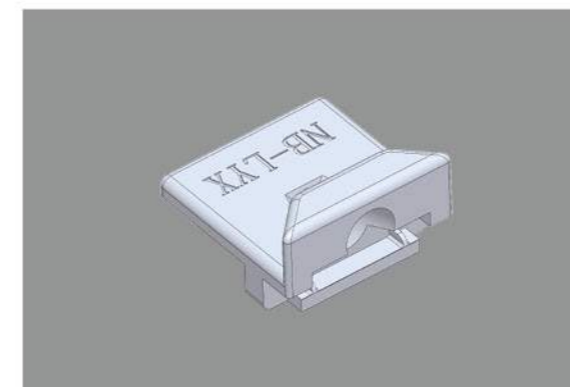
3.02.080073
2号主传动杆
#2 Major transmission rod



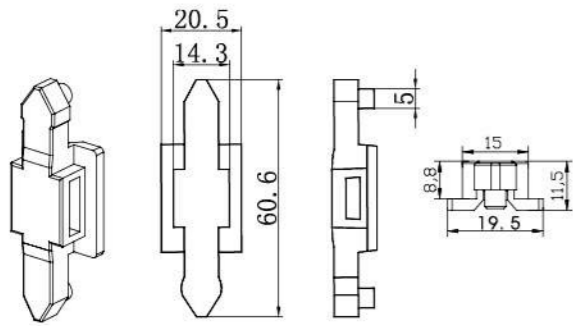
9.08.0244
T型7号锁块
T-Shape #7 lock block



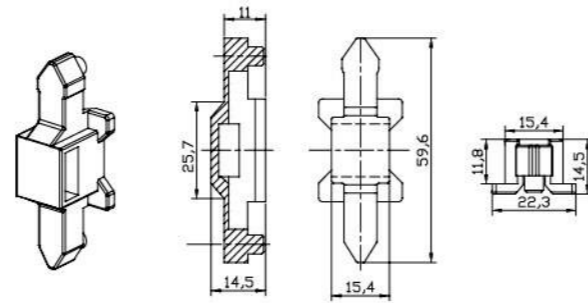
9.08.0097
双向转换器
double-way converter



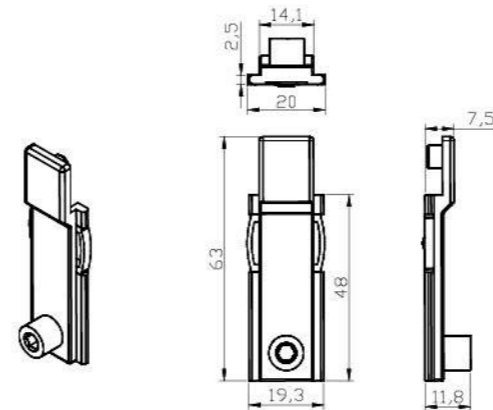
9.08.0243
铝12号锁块
Aluminum #12 lock block



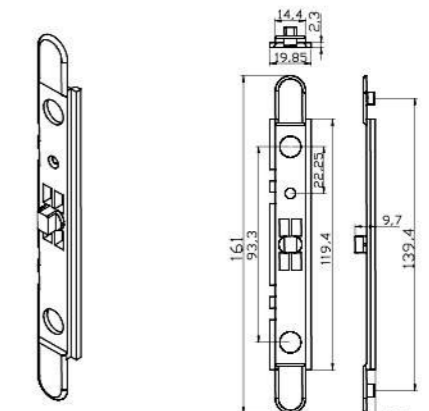
3.02.00003
藕合块
Coupling block



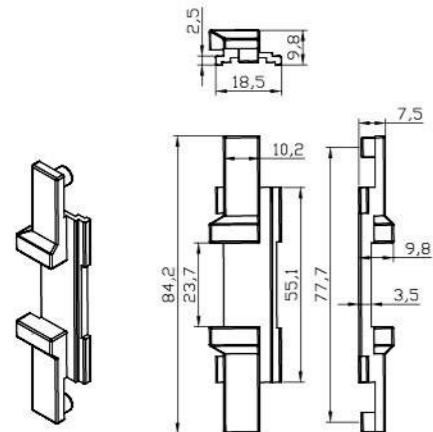
3.02.080046
#2号藕合块
#2 Coupling block



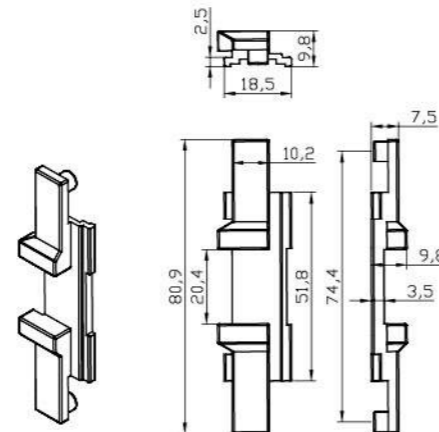
9.08.0221
4号滑块
#4 slide block



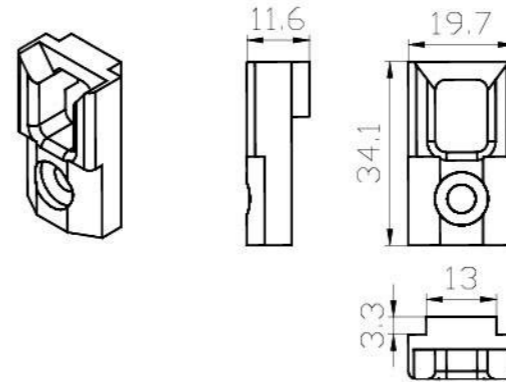
3.02.080023
主传动杆
aluminum #3 shoot bolt



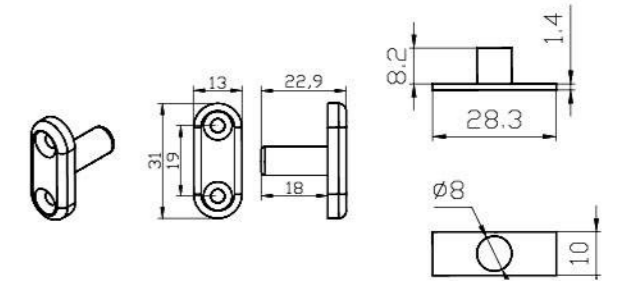
9.08.0153
3号藕合块
#3 Coupling block



3.02.100037
4号藕合块
#4 Coupling block

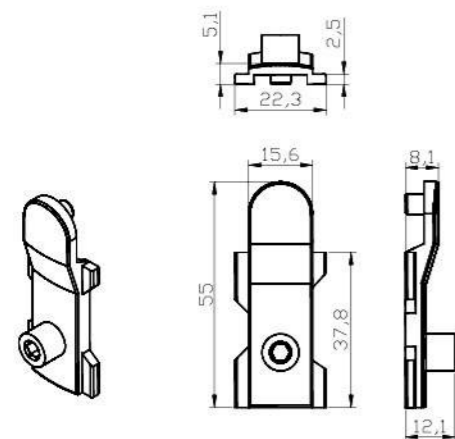


9.08.0122
天地插座2号
#2 plastic top&bottom socket

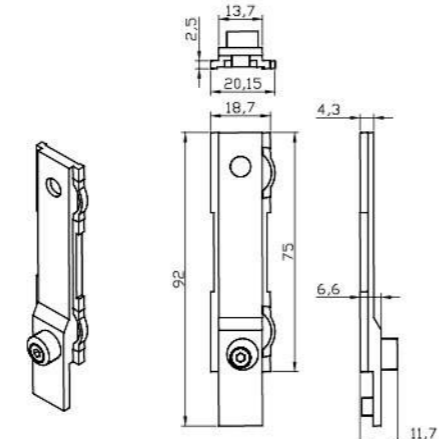


9.08.0129
外开拨柱
Outward poke column

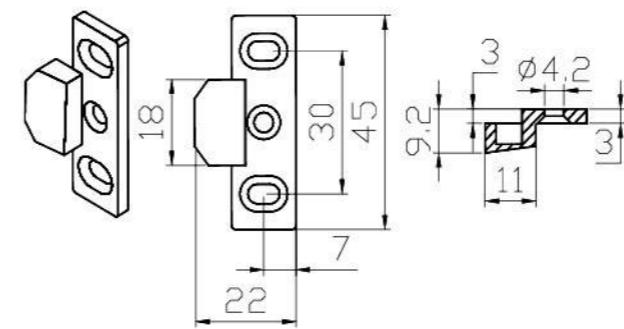
9.08.0130
内开拨柱
Inward poke column



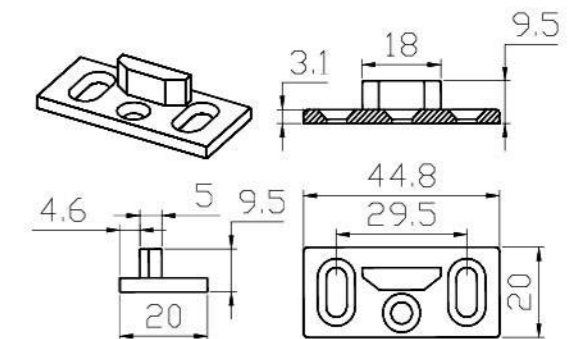
9.08.0220
2号单头滑块
#2 single slide block



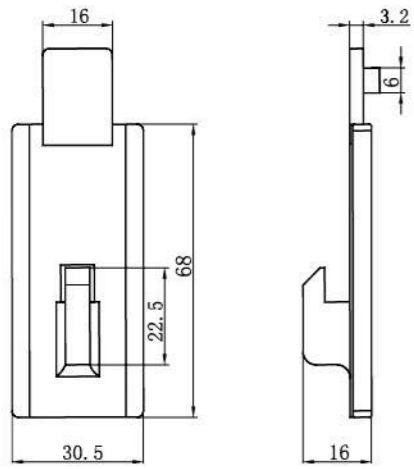
3.10.0134
3号滑块
#3 slide block



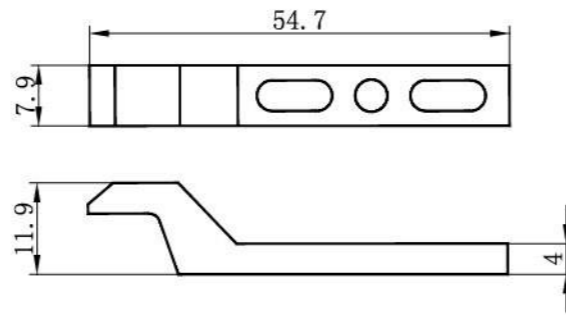
3.02.020040
T型2#锁块
T-shape #2 lock block



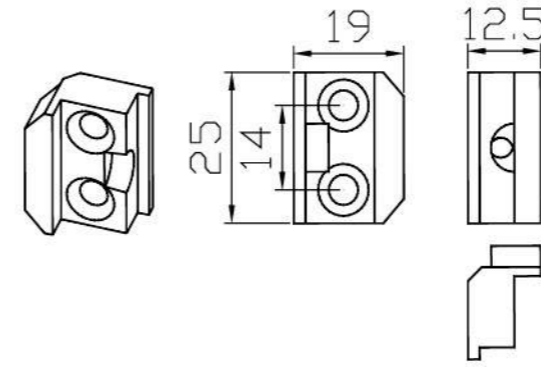
3.02.020039
T型1#锁块
T-shape #1 lock block



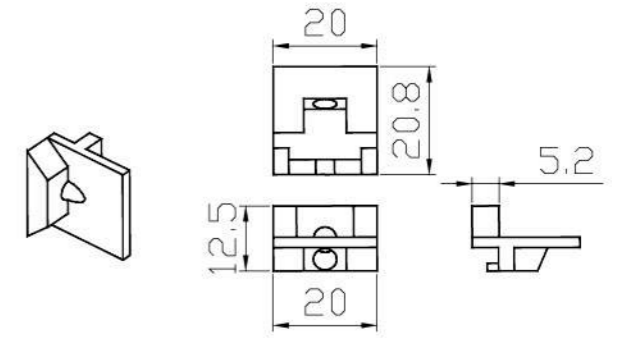
3.02.080015
下滑钩
Bottom slide hook



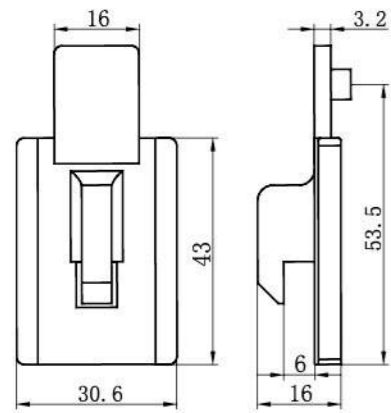
3.02.080013
钩锁块
hook lock block



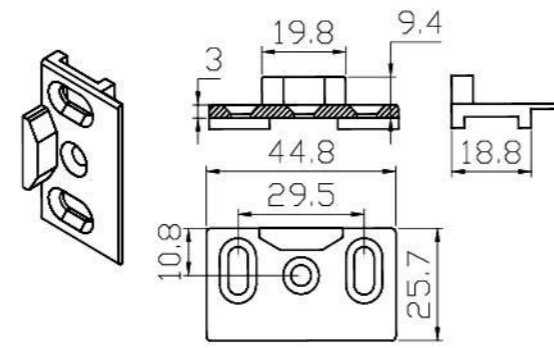
3.02.020047
铝4#锁块
Aluminum #4 lock block



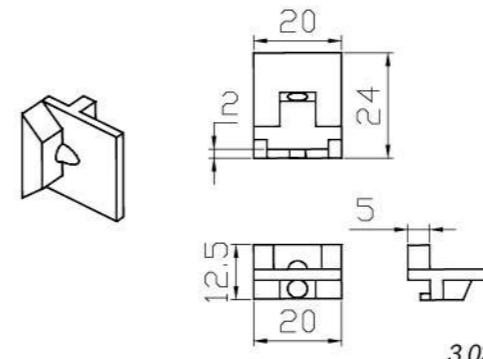
9.08.0208
铝6#锁块
Aluminum #6 lock block



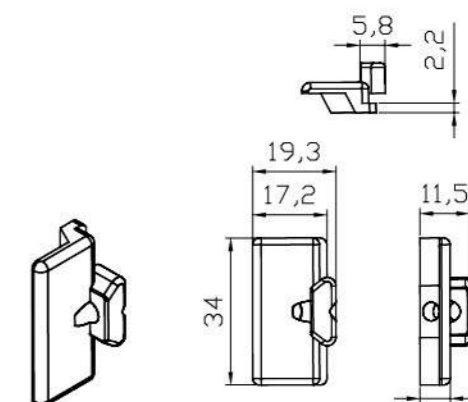
3.02.080014
上滑钩
Top slide hook



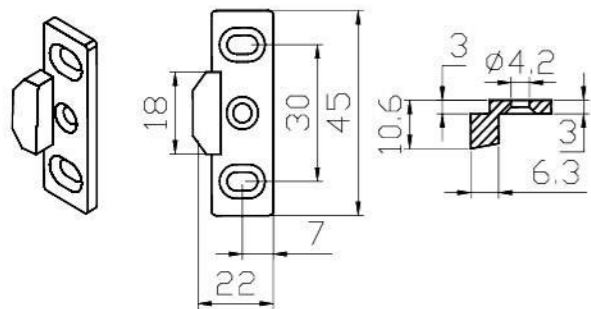
3.02.020045
T型4号锁块
T-Shape #4 lock block



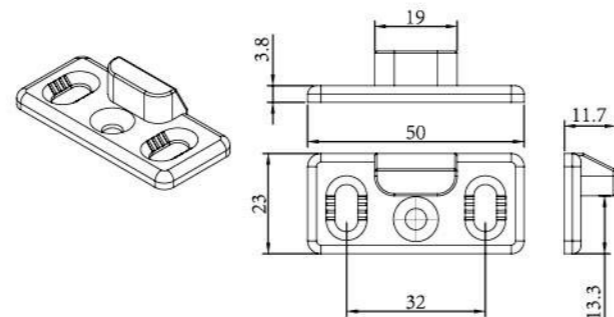
3.02.020098
铝7#锁块
Aluminum #7 lock block



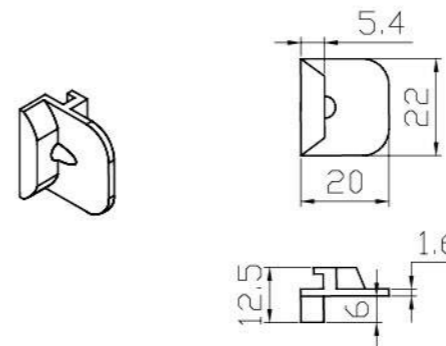
3.02.100032
铝8#锁块
Aluminum #8 lock block



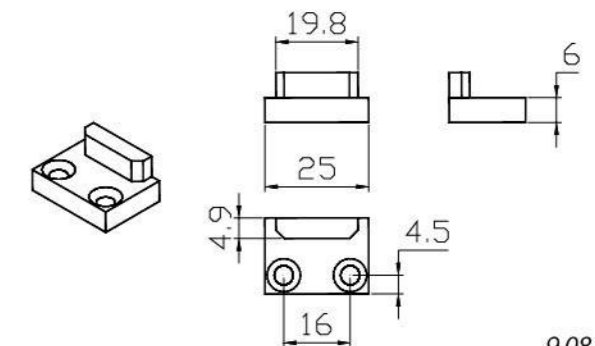
3.02.020048
T型5号锁块
T-Shape #5 lock block



3.02.020050
T型6号锁块
T-Shape #6 lock block



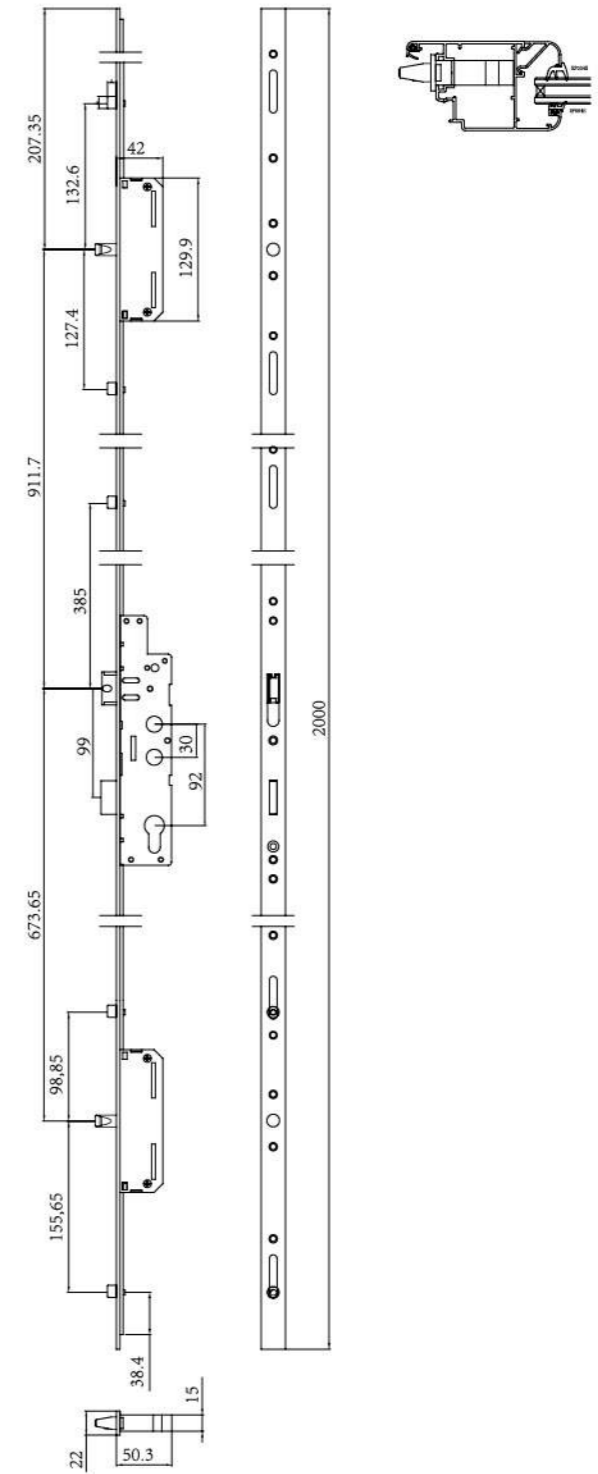
3.02.100005
铝10#锁块
Aluminum #10 lock block



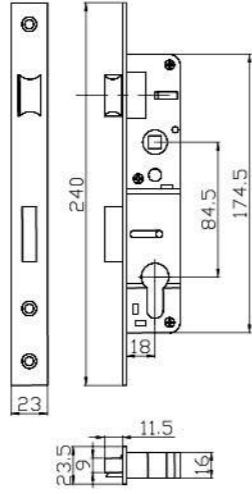
9.08.0211
铝11#锁块
Aluminum #11 lock block

门锁系列 Door lock series

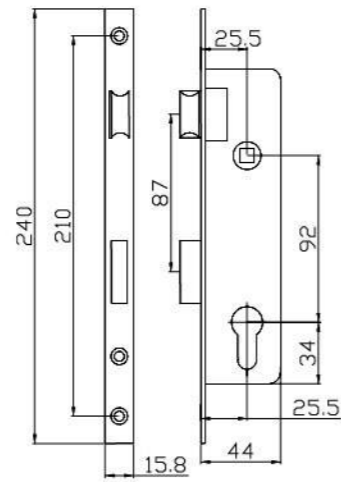
技术信息:
符合 QB/T 2474-2000 标准;



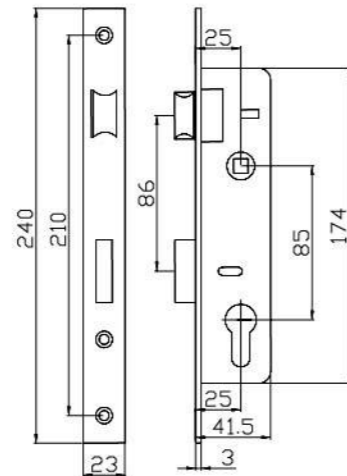
9.03.0149
7-4号门锁
door lock #7-4



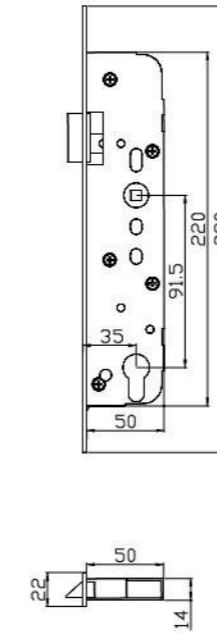
9.03.0021
窄芯锁 1号
Narrow core lock #1



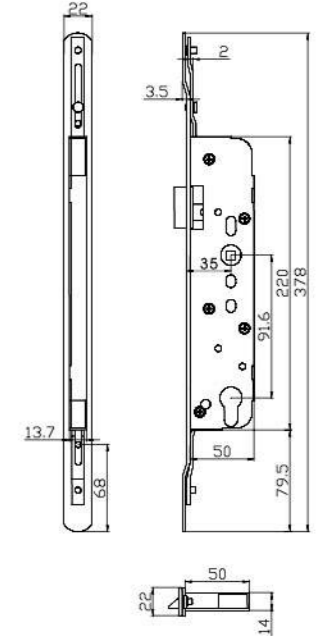
9.03.0026
窄芯锁 2号
Narrow core lock #2



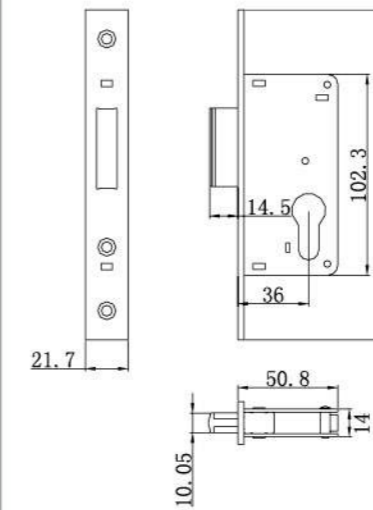
9.03.0027
窄芯锁 3号
Narrow core lock #3



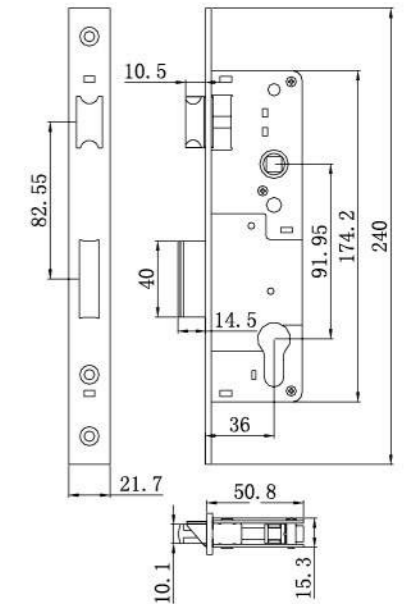
9.03.0016
50 平开门锁
50 casement door lock



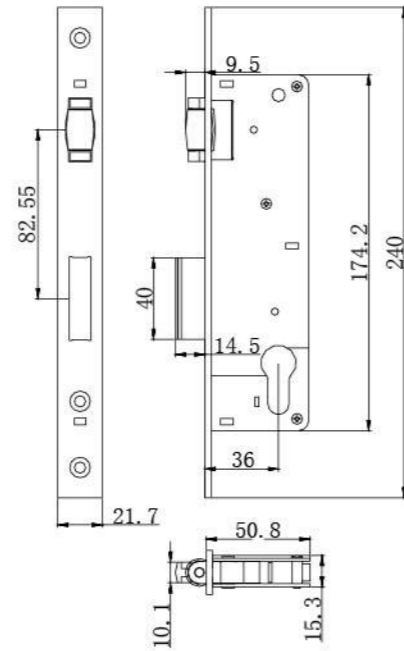
9.03.0007
断桥传动器门锁
Broken-bridge
transmission door lock



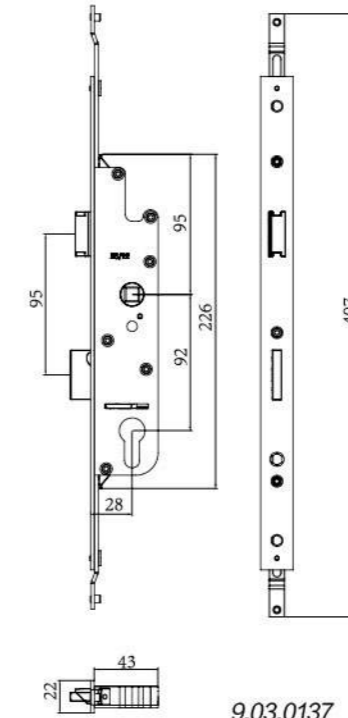
9.03.0125
2号通道门锁
chanel door lock #2



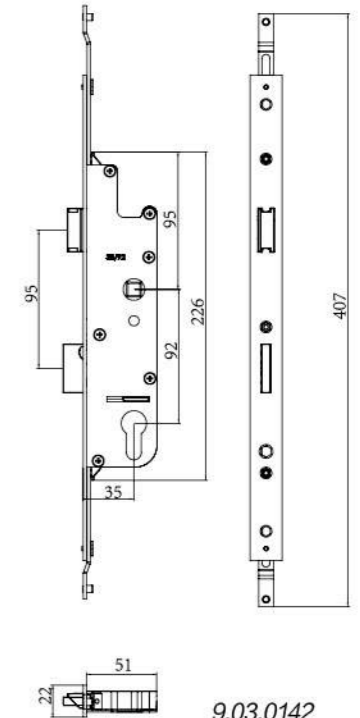
9.03.0126
8号门锁
door lock #8



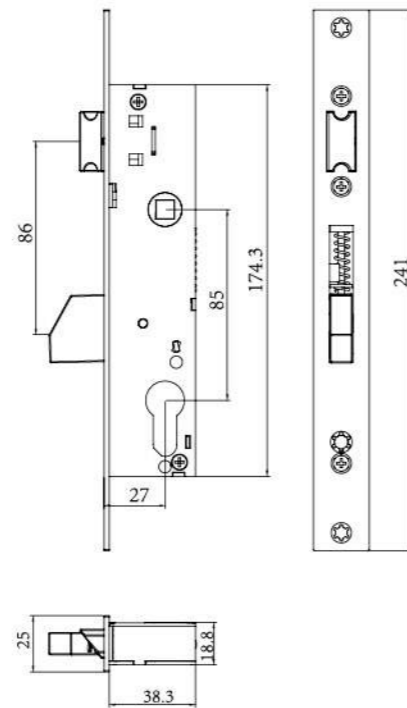
9.03.0127
8号滚舌门锁 roller door lock #8



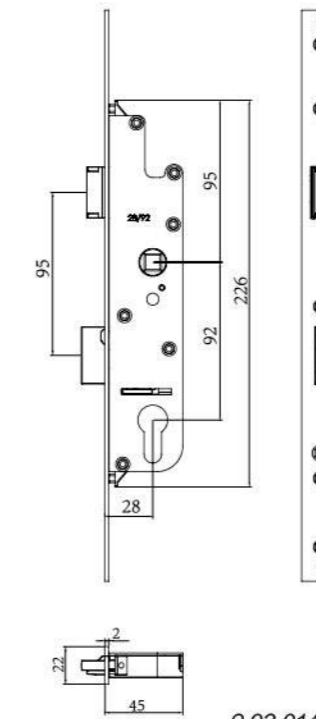
9.03.0137
#28/92-2 挂接门锁
#28/92-2 Hang&connect door lock



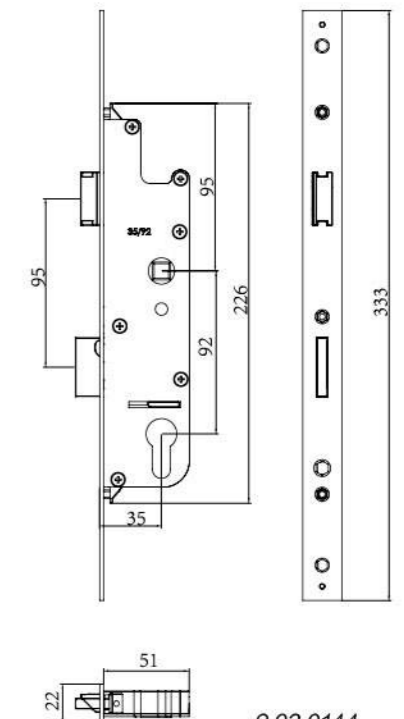
9.03.0142
#35/92-2 挂接门锁
#35/92-2 Hang&connect door lock



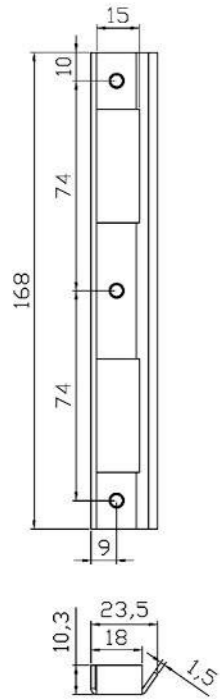
9.03.0147
#28/85-3 号门锁
#28/85-3 door lock



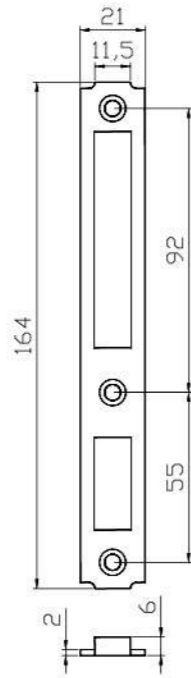
9.03.0143
#28/92-2 号铝简易门锁
#28/92-2 aluminum simple door lock



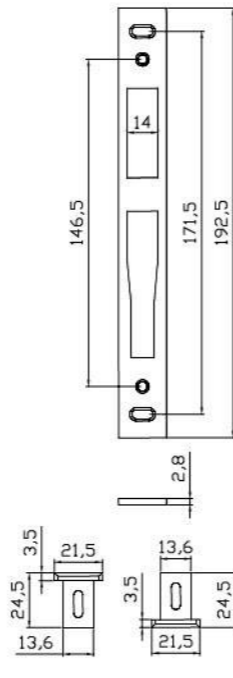
9.03.0144
#35/92-2 号铝简易门锁
#35/92-2 aluminum simple door lock



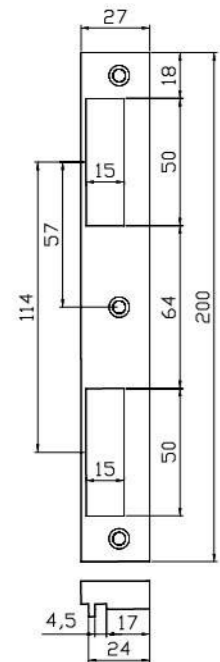
99.08.0144
不锈钢锁板
Stainless lock panel



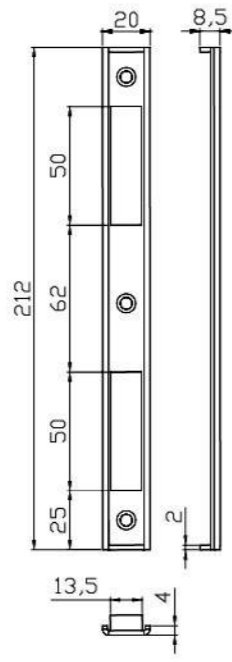
9.08.0152
AT/819(不锈钢)锁板
AT/819 (stainless) lock panel



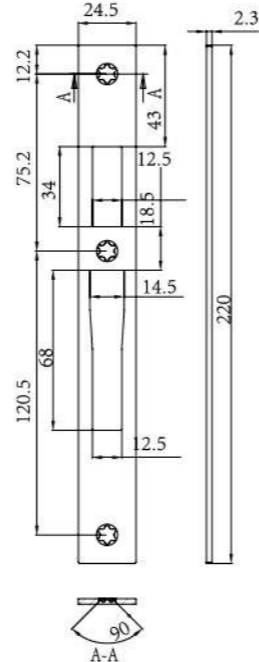
9.08.0158
5号锁板
#5 lock panel



9.08.0143
湘瑞锁板
Xiangrui lock panel

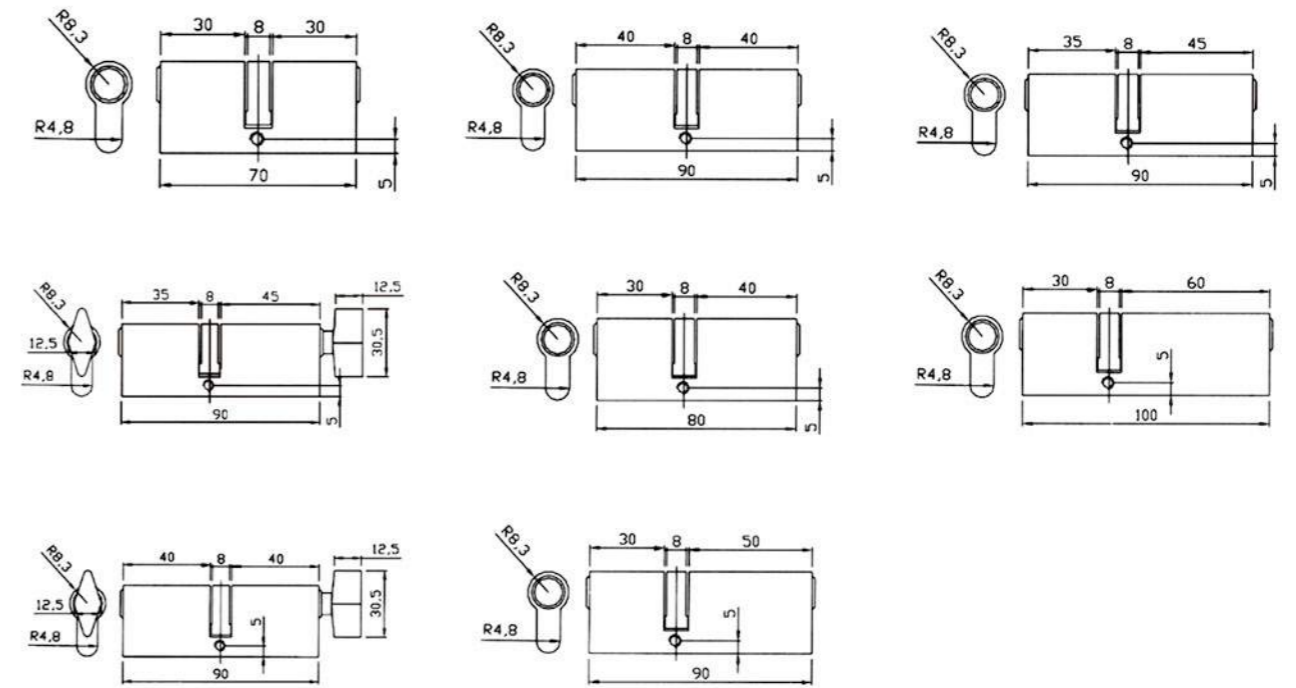


3.05.030013
12号锁板
#12 lock panel

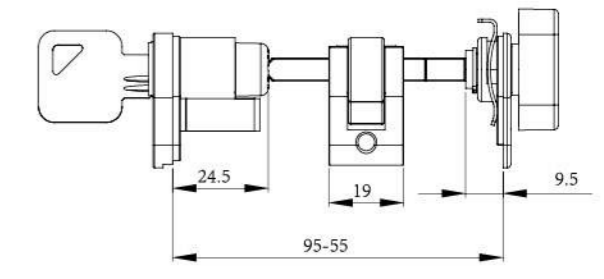


9.03.0148
28/85-3号门锁锁板
#28/85-3 lock panel

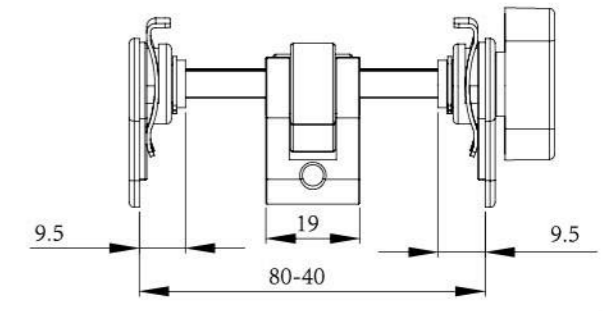
锁芯系列 Lock core series



9.03.0138
半截锁芯
Half cylinder



9.03.0139
假锁芯
Cylinder with button



特点:

1. 型材的通配性强, 根据型材厚度截断偏铁即可适用不同厚度的型材。
2. 不同偏芯距的型材基本都能通配, 只要钥匙边的偏芯不小于 24.5mm。
3. 半截锁芯材用铜制芯子, 使用性能等技术指标达到相关国家标准。
4. 提前从我们公司定购的话, 可以在门锁内装上金属锁芯舌, 使用效果更佳。

铰链系列

Hinge Series

技术信息:

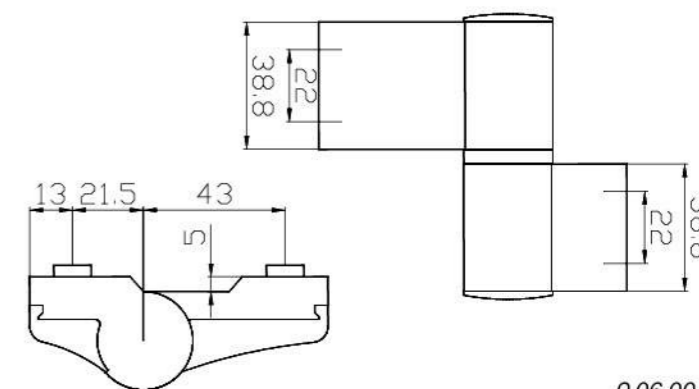
符合 JG/T 125-2007 标准;

符合 GB/T 9286-1998 标准;

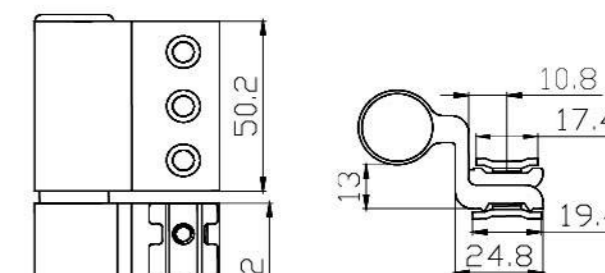
保养说明:

所有铰链每年应用少量润滑油润滑两次, 塑轴套如发现磨损严重的应及时更换, 表面应用质地柔软的湿布擦去灰尘和油腻, 以免划伤表面。

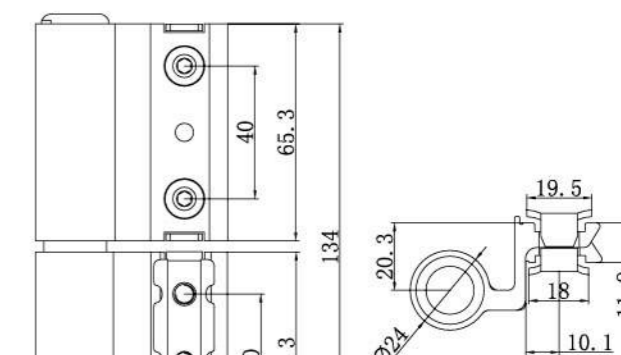
铰链系列
Hinge Series



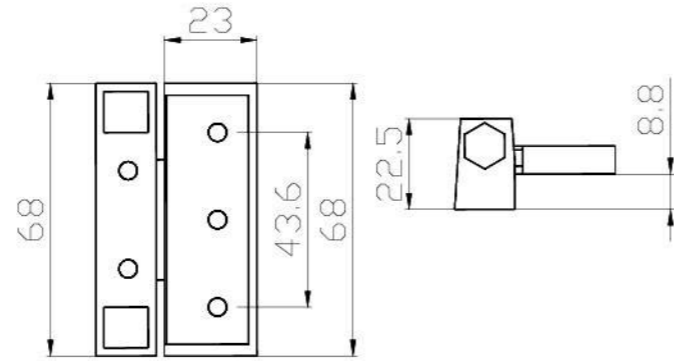
9.06.0048
3D 铝门铰链
3D Aluminum door hinge



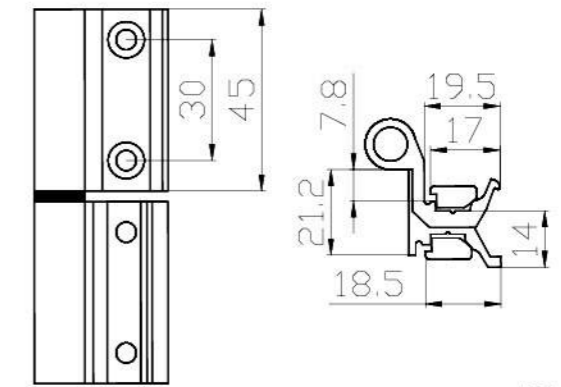
9.06.0078
铝9号门铰链
Aluminum alloy #9 door hinge



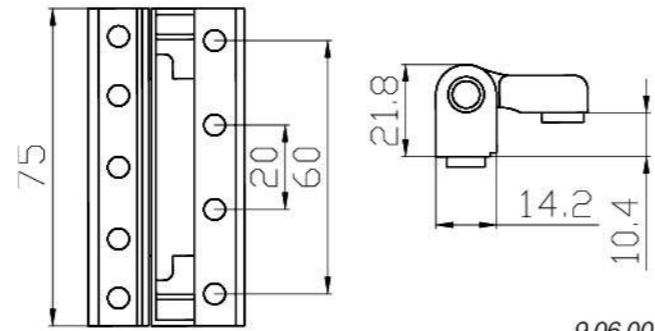
9.06.0159
铝24号门铰链
Aluminum alloy #24 door hinge



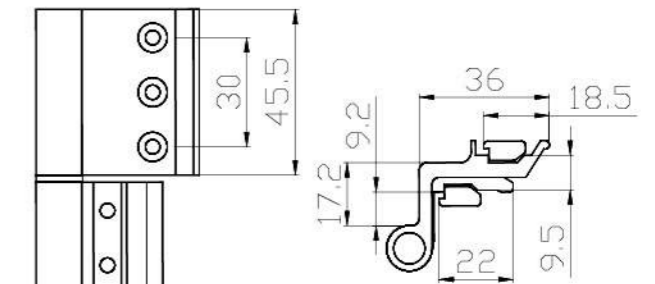
9.06.0017
50-1 铰链
50-1 hinge



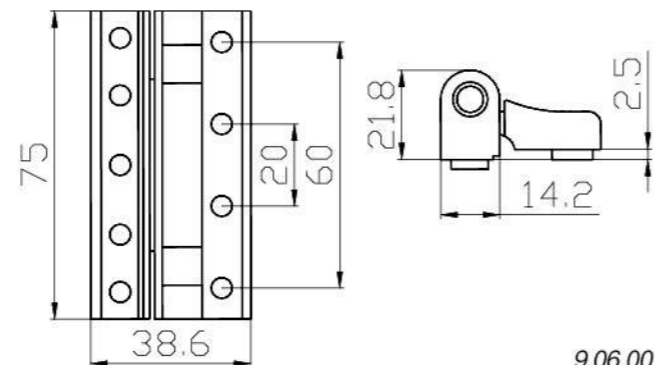
9.06.0014
铝合金 1号铰链
Aluminum alloy #1 hinge



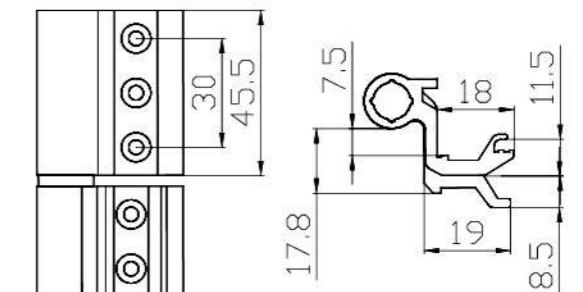
9.06.0012
50-2 铰链
50-2 hinge



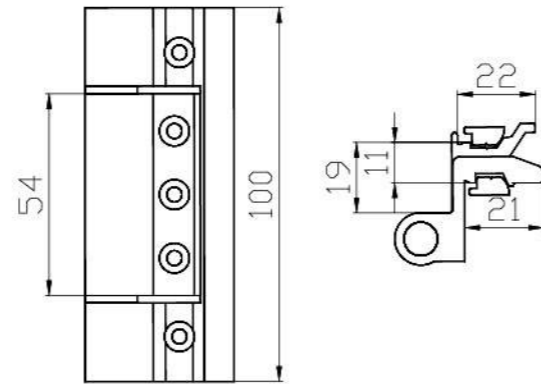
9.06.0015
铝合金 2号铰链
Aluminum alloy #2 hinge



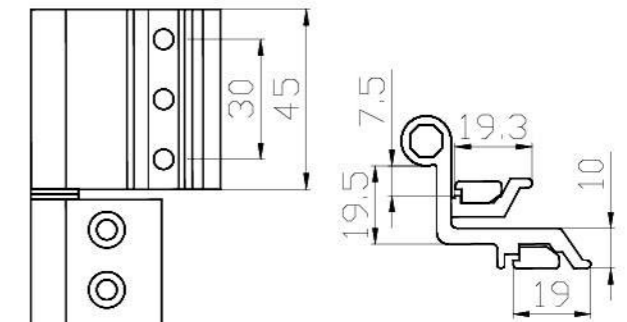
9.06.0013
50-3 铰链
50-3 hinge



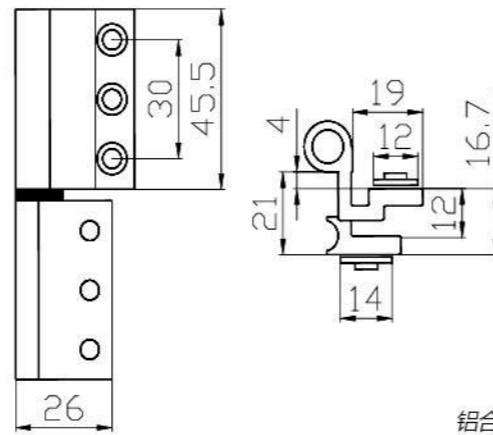
9.06.0052
铝 7号铰链
Aluminum alloy #7 hinge



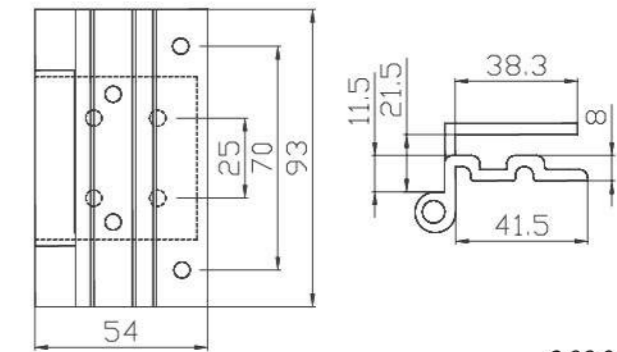
9.06.0049
铝8号铰链
Aluminum alloy #8 hinge



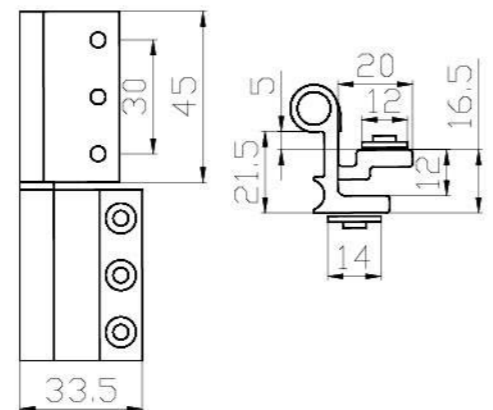
9.06.0046
铝6号铰链
Aluminum alloy #6 hinge



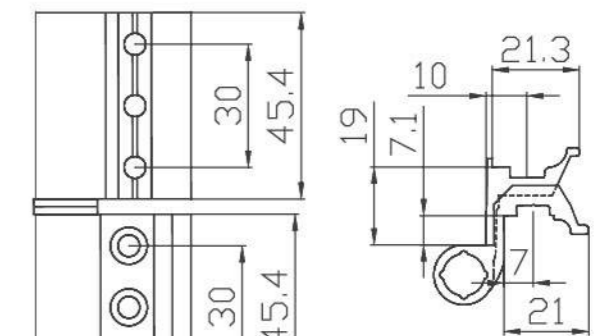
9.06.0016
铝合金3号铰链
Aluminum alloy #3 hinge



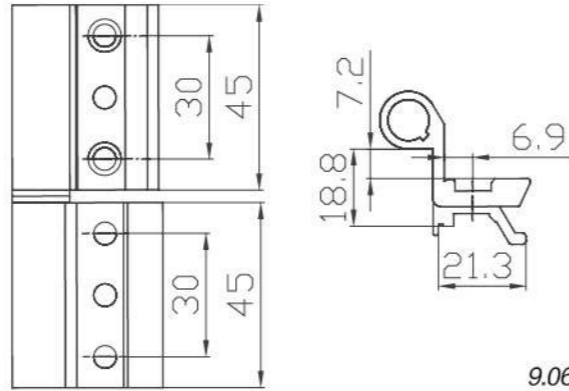
9.06.0055
铝10号铰链
Aluminum #10 hinge



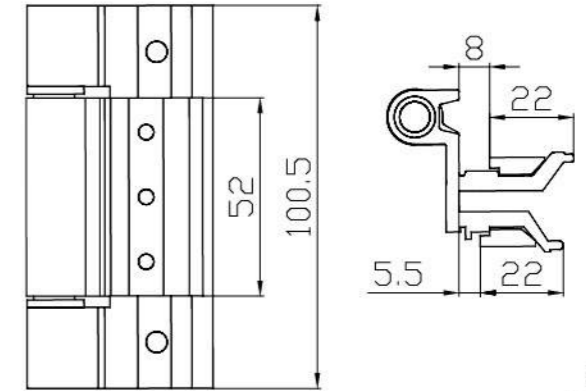
9.06.0045
铝5号铰链
Aluminum alloy #5 hinge



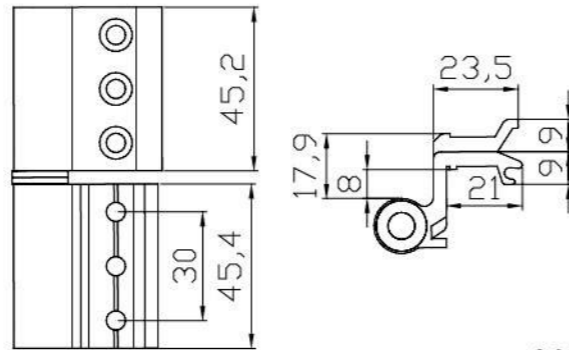
9.06.0063
铝11号铰链
Aluminum alloy #11 hinge



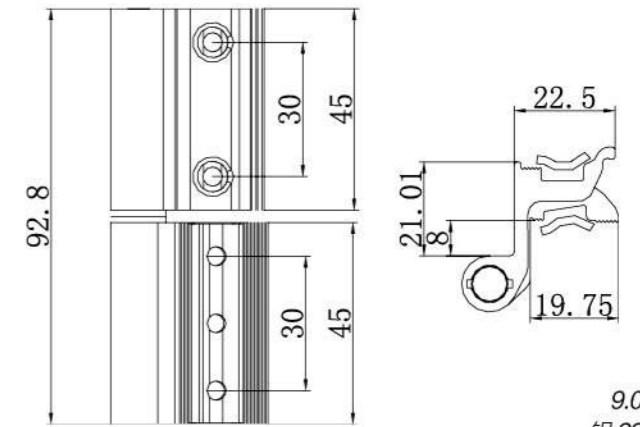
9.06.0066
15 铰链
#15 hinge



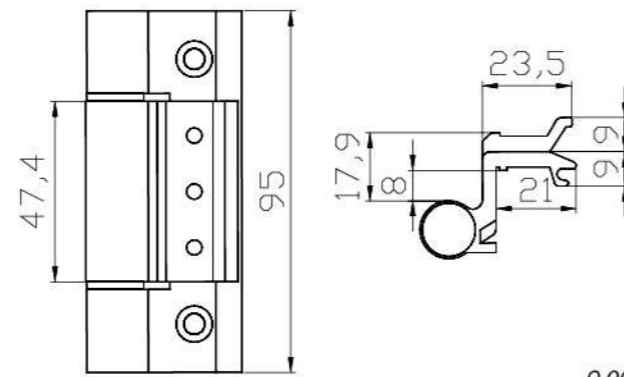
9.06.0079
铝 18 号铰链
Aluminum alloy #18 hinge



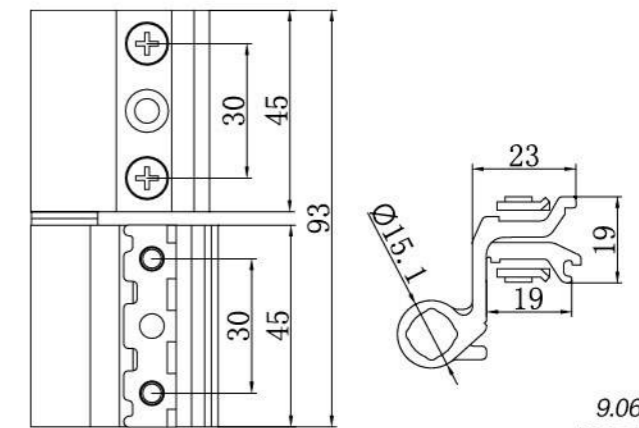
9.06.0134
铝 20 号铰链
Aluminum alloy #20 hinge



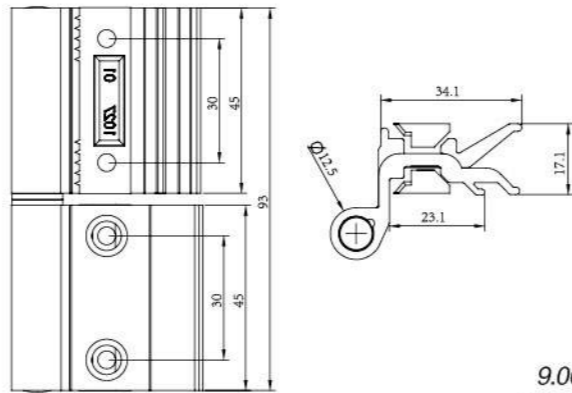
9.06.0160
铝 23 号铰链
Aluminum alloy #23 hinge



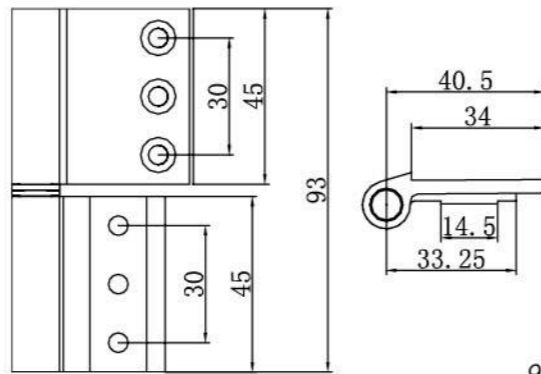
9.06.0135
铝 21 号铰链
Aluminum alloy #21 hinge



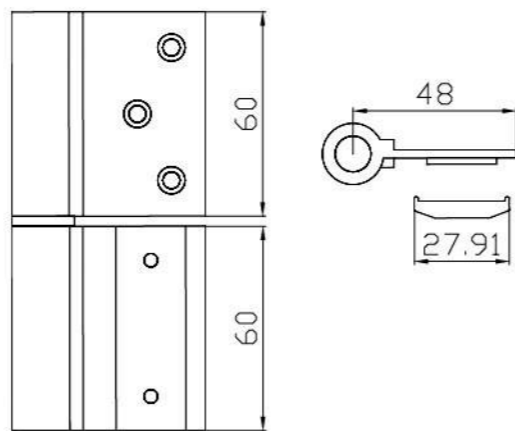
9.06.0161
铝 25 号铰链
Aluminum alloy #25 hinge



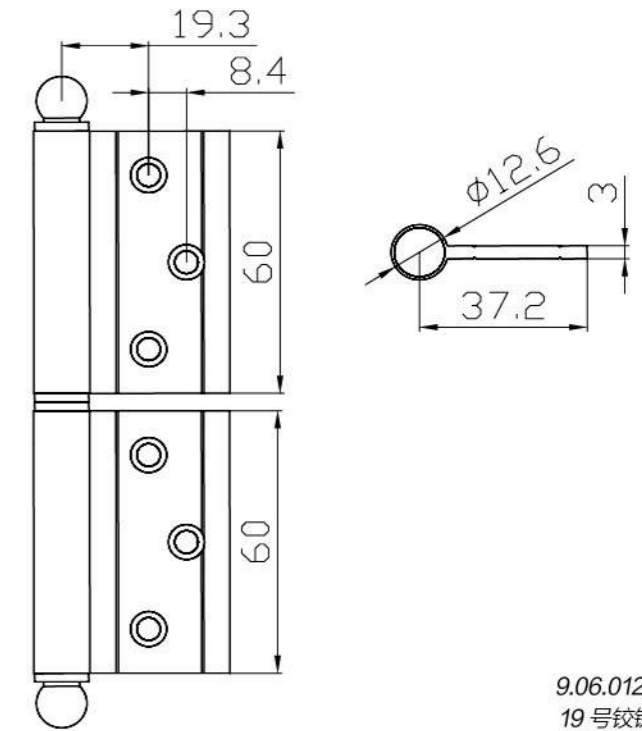
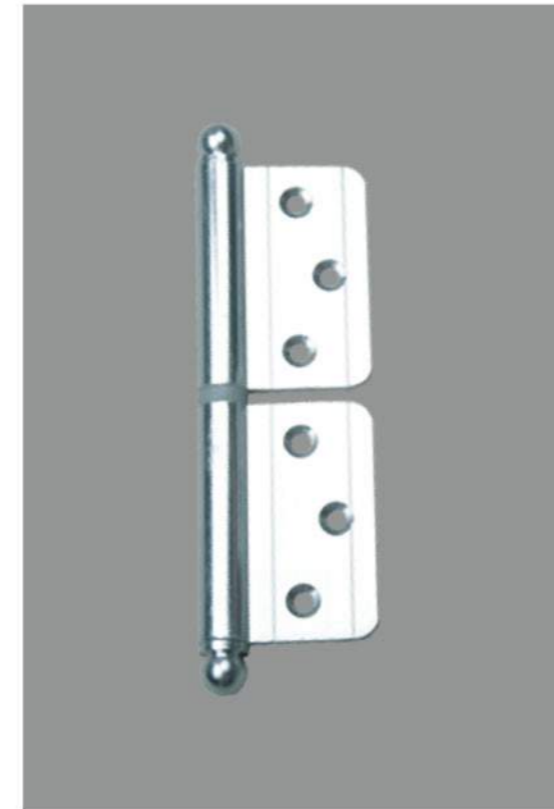
9.06.0172
铝28号铰链
Aluminum #28 hinge



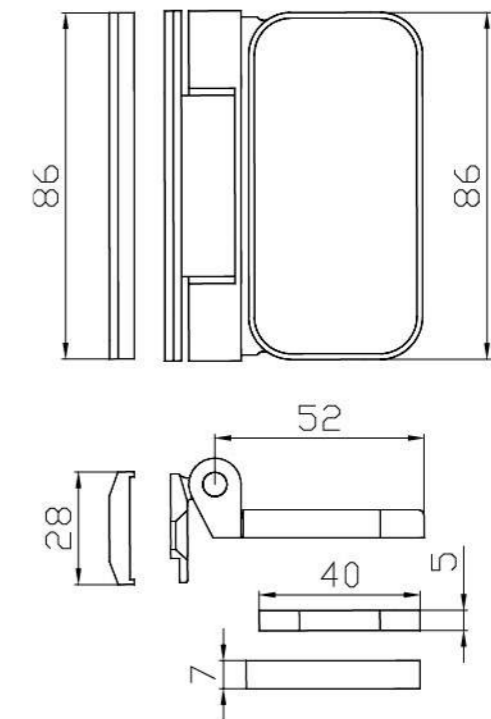
9.06.0162
铝27号铰链
Aluminum alloy #27 hinge



9.06.0074
17号铰链
#17 hinge

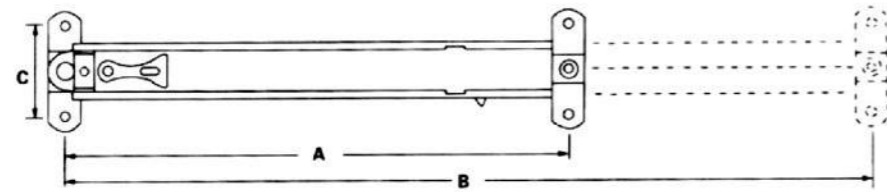
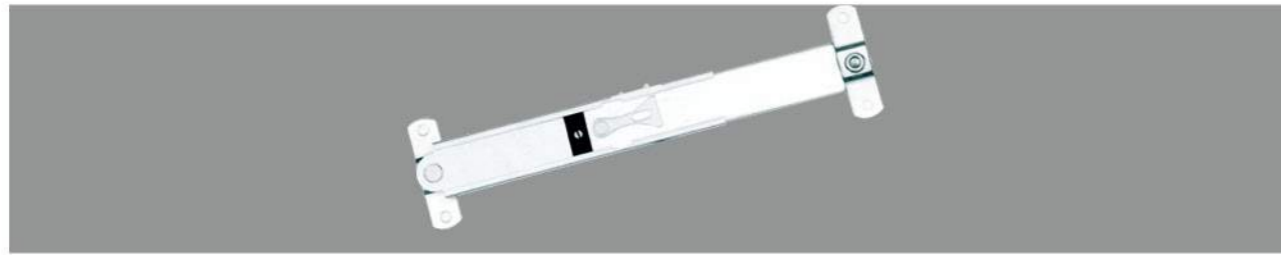


9.06.0123
19号铰链
#19 hinge



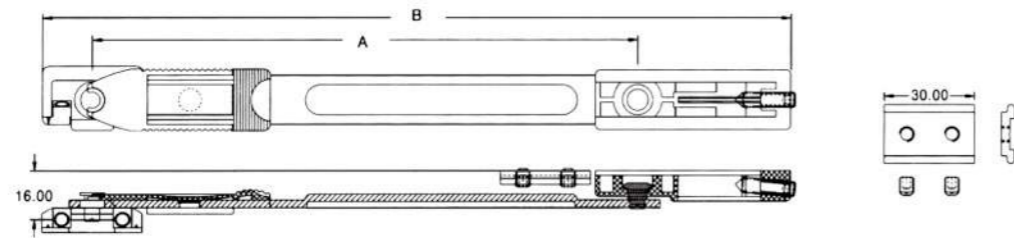
9.06.0073
16号铰链
#16 hinge

伸缩风撑系列 *expansion windbreak bracket series*

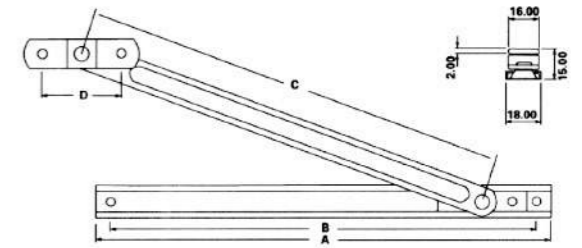


型号 Type	A	B	C
	收缩长度 contraction length	伸展长度 expansion length	安装孔距 hole installation gap
LS152	152.00mm	200.00mm	45.00mm
LS203	203.00mm	300.00mm	45.00mm
LS254	254.00mm	400.00mm	45.00mm
LS355	355.00mm	600.00mm	45.00mm

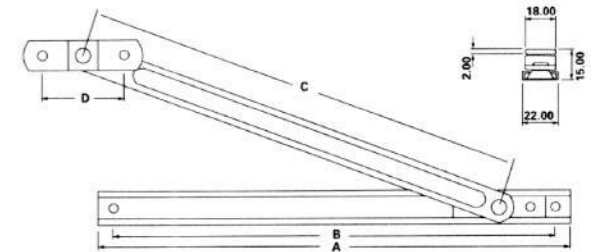
限位撑系列 *limit bracket series*



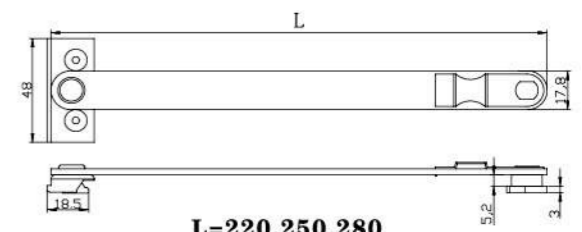
型号 Type	A	B	窗宽度 (window width)
XWC210	140.00mm	207.50mm	不少于 320mm
XWC250	180.00mm	247.50mm	不少于 360mm
XWC300	230.00mm	297.50mm	不少于 410mm
XWC350	280.00mm	347.50mm	不少于 460mm



型号 Type	A	B	C	D
	底槽长 bottom notch width	底槽安装距 bottom notch installation gap	摆杆长 sway rod length	摆杆安装孔距 hole gap for sway rod installation
DF08B	200.00	189.00	130.00	47.20
DF10B	250.00	239.00	185.00	47.20
DF12B	295.00	284.00	228.00	47.20
DF14B	344.00	333.00	285.00	47.20
DF10.5B	268.00	256.00	191.00	47.20

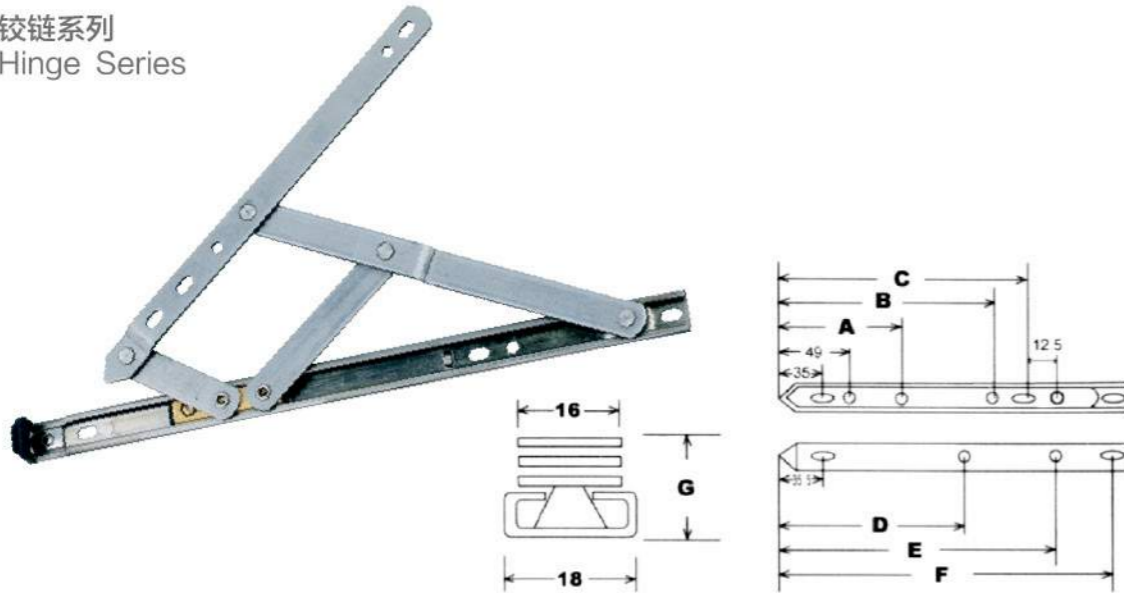


型号 Type	A	B	C	D	E
	底槽长 bottom notch width	底槽安装距 bottom notch installation gap	摆杆长 sway rod length	摆杆安装孔距 hole gap for sway rod installation	码高 yard height
LDF8.5B	216.00	197.00	123.00	58.20	13.50
LDF10.5B	268.00	249.00	117.00	58.20	13.50
LDF12B	298.00	279.00	207.00	58.20	13.50
LDF14B	344.00	325.00	249.00	58.20	13.50
LDF16B	400.00	318.00	312.00	58.20	13.50



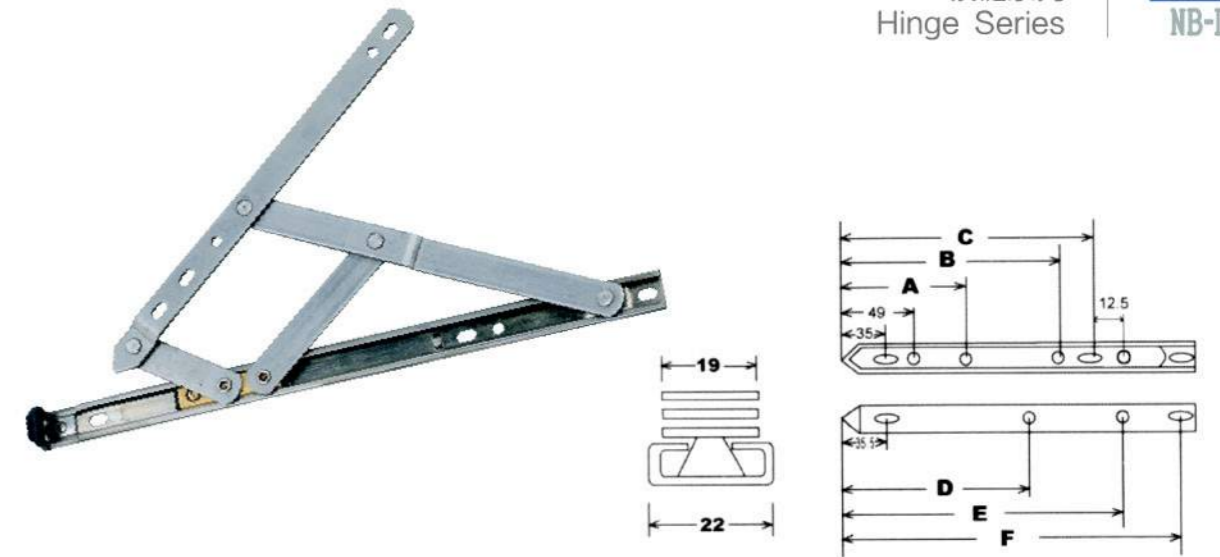
L=220,250,280

2号限位撑系列 # 2limit bracket series



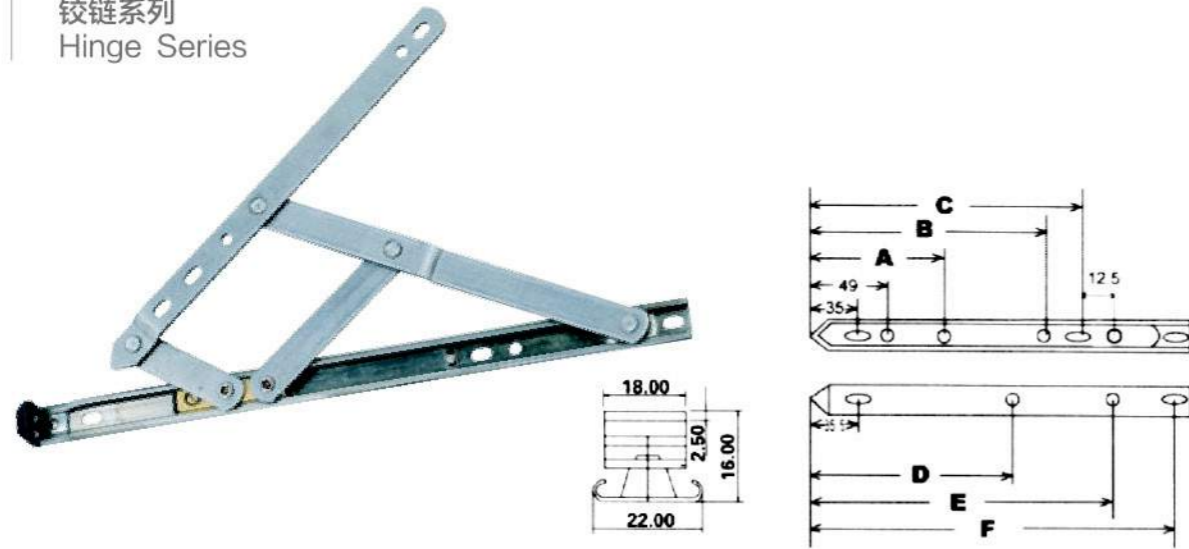
序号 No	型号 Type	安装尺寸 (INSTALLATION SIZE)						
		A	B	C	D	E	F	G
01	M08A	39	-	167	152	-	200	13.2
02	M08B4	39	-	167	152	-	200	13.2
03	M10A4	69	-	200.5	213.5	-	254	15.5
04	M12A4	69	-	225.5	252.5	-	304.5	16
05	M12B4	69	-	225.5	252.5	-	304.5	16
06	M14A4	100	-	256	302	-	357	16
07	M14A5	100	-	256	302	-	357	16
08	M14B4	100	-	256	302	-	357	16
09	M16A5	100	-	277	339.5	-	406.5	16
10	M16A4	100	-	277	339.5	-	406.5	16
11	M16B4	100	-	277	339.5	-	406.5	16

产品技术参数 (PRODUCT TECHNICAL PARAMETER)							
序号 No	型号 Type	连杆数 linking rod quantity	窗类型 window type	窗最重 window max weight	窗最高 window max height	窗最宽 window max width	开启角度 opening angle
01	M08A	4	下悬窗 bottom window	15 kg	500 mm	1100 mm	87±2
02	M08B4	4	下悬窗 bottom window	13 kg	650 mm	1200 mm	87±2
03	M10A4	4	下悬窗 bottom window	16 kg	500 mm	1200 mm	87±2
04	M12A4	4	下悬窗 bottom window	18 kg	650 mm	1200 mm	87±2
05	M12B4	4	下悬窗 bottom window	16 kg	650 mm	1200 mm	87±2
06	M14A4	4	下悬窗 bottom window	20 kg	750 mm	1200 mm	87±2
07	M14A5	5	下悬窗 bottom window	22 kg	750 mm	1200 mm	60±2
08	M14B4	4	下悬窗 bottom window	18 kg	750 mm	1200 mm	87±3
09	M16A5	5	下悬窗 bottom window	24 kg	850 mm	1200 mm	60±2
10	M16A4	4	下悬窗 bottom window	22 kg	850 mm	1200 mm	87±2
11	M16B4	4	下悬窗 bottom window	20 kg	850 mm	1200 mm	87±2
04	M12A4	4	平开窗 casement window	16 kg	1200 mm	600 mm	87±2
05	M12B4	4	平开窗 casement window	14 kg	1200 mm	600 mm	87±2
06	M14A4	4	平开窗 casement window	18 kg	1200 mm	600 mm	87±2
07	M14A5	5	平开窗 casement window	20 kg	1200 mm	600 mm	60±2
08	M14B4	4	平开窗 casement window	16 kg	1200 mm	600 mm	87±3
09	M16A5	5	平开窗 casement window	22 kg	1200 mm	600 mm	60±2
10	M16A4	4	平开窗 casement window	20 kg	1200 mm	600 mm	87±2
11	M16B4	4	平开窗 casement window	28 kg	1500 mm	600 mm	



序号 No	型号 Type	安装尺寸 (INSTALLATION SIZE)						
		A	B	C	D	E	F	G
01	LM08A	39	-	167	152	-	200	13.2
02	LM08B4	39	-	167	152	-	200	13.2
03	LM10A4	69	-	200.5	213.5	-	254	15.5
04	LM12A4	69	-	225.5	252.5	-	304.5	16
05	LM12B4	69	-	225.5	252.5	-	304.5	16
06	LM14A4	100	-	256	302	-	357	16
07	LM14A5	100	-	256	302	-	357	16
08	LM14B4	100	-	256	302	-	357	16
09	LM16A5	100	-	277	339.5	-	406.5	16
10	LM16A4	100	-	277	339.5	-	406.5	16
11	LM16B4	100	-	277	339.5	-	406.5	16

产品技术参数 (PRODUCT TECHNICAL PARAMETER)							
序号 No	型号 Type	连杆数 linking rod quantity	窗类型 window type	窗最重 window max weight	窗最高 window max height	窗最宽 window max width	开启角度 opening angle
01	LM08A	4	下悬窗 bottom window	15 kg	500 mm	1100 mm	87±2
02	LM08B4	4	下悬窗 bottom window	13 kg	650 mm	1200 mm	87±2
03	LM10A4	4	下悬窗 bottom window	16 kg	500 mm	1200 mm	87±2
04	LM12A4	4	下悬窗 bottom window	18 kg	650 mm	1200 mm	87±2
05	LM12B4	4	下悬窗 bottom window	16 kg	650 mm	1200 mm	87±2
06	LM14A4	4	下悬窗 bottom window	20 kg	750 mm	1200 mm	87±2
07	LM14A5	5	下悬窗 bottom window	22 kg	750 mm	1200 mm	60±2
08	LM14B4	4	下悬窗 bottom window	18 kg	750 mm	1200 mm	87±3
09	LM16A5	5	下悬窗 bottom window	24 kg	850 mm	1200 mm	60±2
10	LM16A4	4	下悬窗 bottom window	22 kg	850 mm	1200 mm	87±2
11	LM16B4	4	下悬窗 bottom window	20 kg	850 mm	1200 mm	87±2
04	LM12A4	4	平开窗 casement window	16 kg	1200 mm	600 mm	87±2
05	LM12B4	4	平开窗 casement window	14 kg	1200 mm	600 mm	87±2
06	LM14A4	4	平开窗 casement window	18 kg	1200 mm	600 mm	87±2
07	LM14A5	5	平开窗 casement window	20 kg	1200 mm	600 mm	60±2
08	LM14B4	4	平开窗 casement window	16 kg	1200 mm	600 mm	87±3
09	LM16A5	5	平开窗 casement window	22 kg	1200 mm	600 mm	60±2
10	LM16A4	4	平开窗 casement window	20 kg	1200 mm	600 mm	87±2
11	LM16B4	4	平开窗 casement window	28 kg	1500 mm	600 mm	



序号 No	型号 Type	安装尺寸 (INSTALLATION SIZE)						
		A	B	C	D	E	F	G
01	RM08A	39	-	167	152	-	200	13.2
02	RM08B4	39	-	167	152	-	200	13.2
03	RM10A4	69	-	200.5	213.5	-	254	15.5
04	RM12A4	69	-	225.5	252.5	-	304.5	16
05	RM12B4	69	-	225.5	252.5	-	304.5	16
06	RM14A4	100	-	256	302	-	357	16
07	RM14A5	100	-	256	302	-	357	16
08	RM14B4	100	-	256	302	-	357	16
09	RM16A5	100	-	277	339.5	-	406.5	16
10	RM16A4	100	-	277	339.5	-	406.5	16
11	RM16B4	100	-	277	339.5	-	406.5	16

产品技术参数 (PRODUCT TECHNICAL PARAMETER)							
序号 No	型号 Type	连杆数 linking rod quantity	窗类型 window type	窗最重 window max weight	窗最高 window max height	窗最宽 window max width	开启角度 opening angle
01	RM08A	4	下悬窗 bottom window	15 kg	500 mm	1100 mm	87±2
02	RM08B4	4	下悬窗 bottom window	13 kg	650 mm	1200 mm	87±2
03	RM10A4	4	下悬窗 bottom window	16 kg	500 mm	1200 mm	87±2
04	RM12A4	4	下悬窗 bottom window	18 kg	650 mm	1200 mm	87±2
05	RM12B4	4	下悬窗 bottom window	16 kg	650 mm	1200 mm	87±2
06	RM14A4	4	下悬窗 bottom window	20 kg	750 mm	1200 mm	87±2
07	RM14A5	5	下悬窗 bottom window	22 kg	750 mm	1200 mm	60±2
08	RM14B4	4	下悬窗 bottom window	18 kg	750 mm	1200 mm	87±3
09	RM16A5	5	下悬窗 bottom window	24 kg	850 mm	1200 mm	60±2
10	RM16A4	4	下悬窗 bottom window	22 kg	850 mm	1200 mm	87±2
11	RM16B4	4	下悬窗 bottom window	20 kg	850 mm	1200 mm	87±2
04	RM12A4	4	平开窗 casement window	16 kg	1200 mm	600 mm	87±2
05	RM12B4	4	平开窗 casement window	14 kg	1200 mm	600 mm	87±2
06	RM14A4	4	平开窗 casement window	18 kg	1200 mm	600 mm	87±2
07	RM14A5	5	平开窗 casement window	20 kg	1200 mm	600 mm	60±2
08	RM14B4	4	平开窗 casement window	16 kg	1200 mm	600 mm	87±3
09	RM16A5	5	平开窗 casement window	22 kg	1200 mm	600 mm	60±2
10	RM16A4	4	平开窗 casement window	20 kg	1200 mm	600 mm	87±2
11	RM16B4	4	平开窗 casement window	28 kg	1500 mm	600 mm	

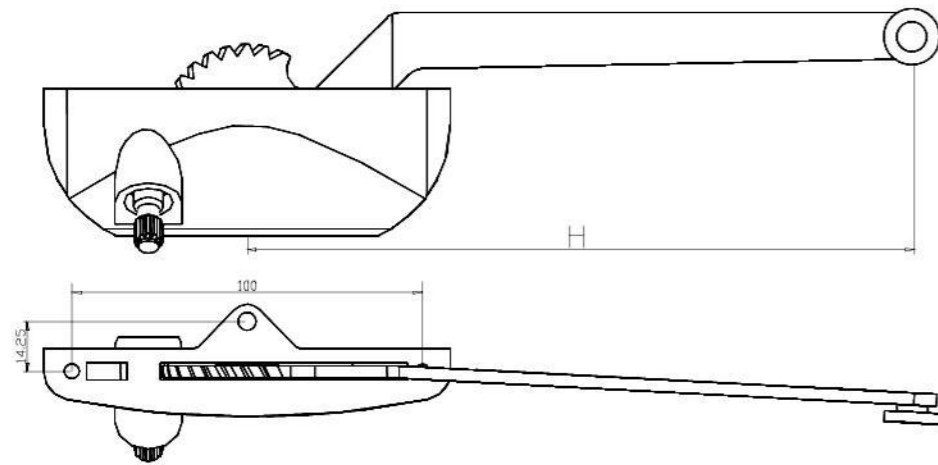
摇窗器系列

Window Operator Series

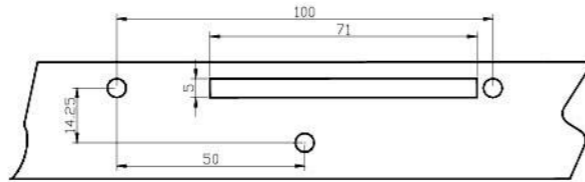


铝合金 / 木窗用单臂手摇开窗器
Aluminum alloy/wooden window single arm operator

图示为左开窗器
Left operator shown



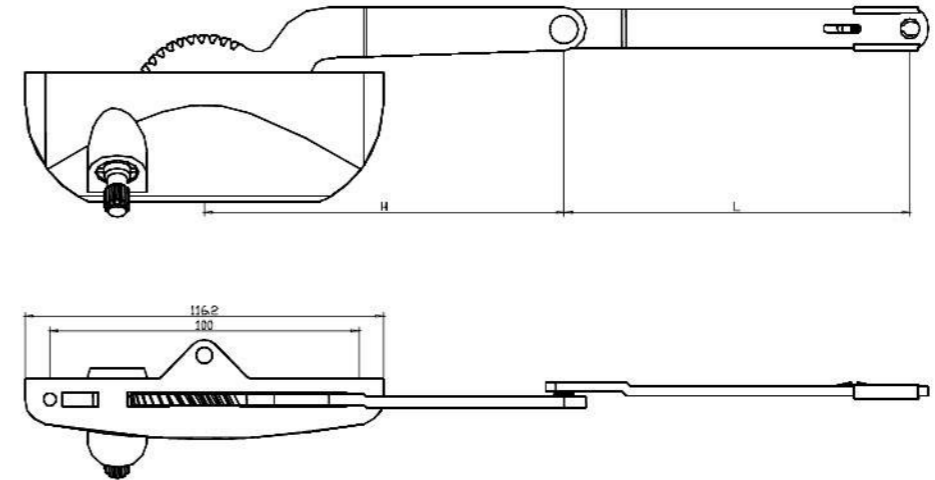
铝合金 / 木窗用单臂手摇开窗器窗框开孔示意图
Aluminum alloy/wooden window single arm operator



产品名称 (products)	产品编号 (serial no.)	中心距长度 (L) (Central Length)
左开单臂开窗器 7.5 英寸 7.5-inch left opening Single Arm Operator	01/0104L	7.5(190.5mm)
左开单臂开窗器 9.5 英寸 9.5-inch left opening Single Arm Operator	01/0105L	9.5(241.3mm)
左开单臂开窗器 13.5 英寸 13.5-inch left opening Single Arm Operator	01/0106L	13.5(342.9mm)
右开单臂开窗器 7.5 英寸 7.5-inch right opening Single Arm Operator	01/0104R	7.5(190.5mm)
右开单臂开窗器 9.5 英寸 9.5-inch right opening Single Arm Operator	01/0105R	9.5(241.3mm)
右开单臂开窗器 13.5 英寸 13.5-inch right opening Single Arm Operator	01/0106R	13.5(342.9mm)

铝合金 / 木窗用曲臂手摇开窗器
Aluminum alloy/wooden bent arm operator

图示为左开窗器
Left operator shown



产品名称 (products)	产品编号 (serial no.)	齿轮臂长度 (H) (Gear Arm Length)	直杆长度 (L) (Bar Length)
左开上曲臂开窗器 8 英寸 8-inch left opening Up-bent Arm operator	01/0204LU	3.5(88.9mm)	4.5(114.3mm)
左开上曲臂开窗器 9 英寸 9-inch left opening Up-bent Arm operator	01/0205LU	4.5(114.3mm)	4.5(114.3mm)
左开上曲臂开窗器 13.5 英寸 13.5-inch left opening Up-bent Arm operator	01/0206LU	3.5(88.9mm)	9"(228.8mm)
右开上曲臂开窗器 8 英寸 8-inch right opening Up-bent Arm operator	01/0204RU	3.5(88.9mm)	4.5(114.3mm)
右开上曲臂开窗器 9 英寸 9-inch right opening Up-bent Arm operator	01/0205RU	4.5(114.3mm)	4.5(114.3mm)
右开上曲臂开窗器 13.5 英寸 13.5-inch right opening Up-bent Arm operator	01/0206RU	3.5(88.9mm)	9"(228.8mm)
左开下曲臂开窗器 8 英寸 8-inch left opening down-bent Arm operator	01/0204LD	3.5(88.9mm)	4.5(114.3mm)
左开下曲臂开窗器 9 英寸 9-inch left opening down-bent Arm operator	01/0205LD	4.5(114.3mm)	4.5(114.3mm)
左开下曲臂开窗器 13.5 英寸 13.5-inch left opening down-bent Arm operator	01/0206LD	3.5(88.9mm)	9"(228.8mm)
右开下曲臂开窗器 8 英寸 8-inch right opening split Arm operator	01/0204RD	3.5(88.9mm)	4.5(114.3mm)
右开下曲臂开窗器 9 英寸 9-inch right opening split Arm operator	01/0205RD	4.5(114.3mm)	4.5(114.3mm)
右开下曲臂开窗器 13.5 英寸 13.5-inch right opening split Arm operator	01/0206RD	3.5(88.9mm)	9"(228.8mm)

窗锁系列 Window Lock Series

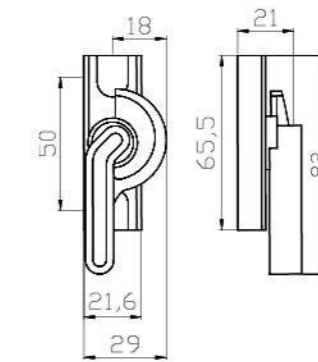
技术信息:

符合 JG/T 130-2007 标准;

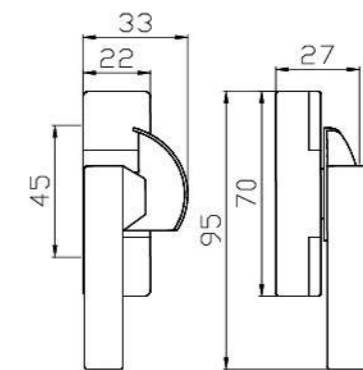
符合 GB/T 9286-1998 标准;

保养说明:

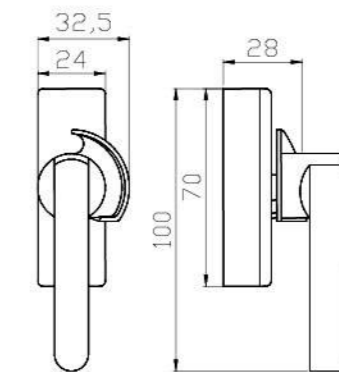
表面应用质地柔软的抹布擦拭, 以免划伤表面。



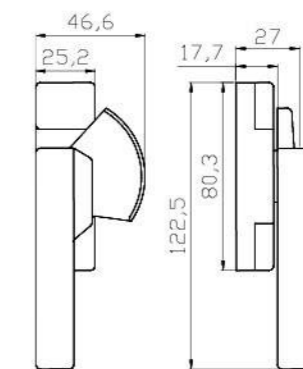
9.04.0009
新韩式锁
Latest korean lock



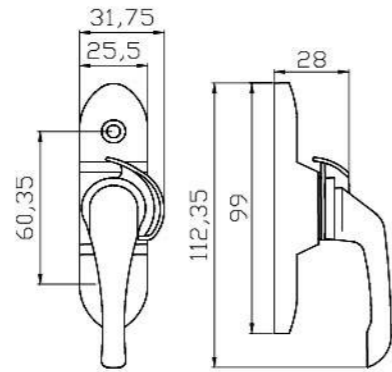
9.04.0014
方正月牙锁
Square crescent lock



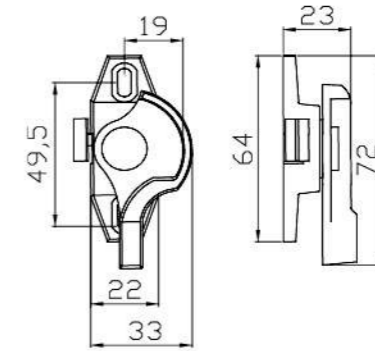
9.04.0019
方正2号月牙锁
Square crescent #2 lock



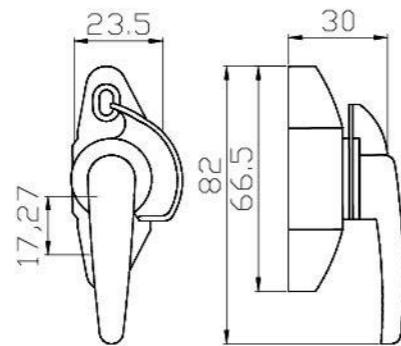
9.04.0022
方正3号月牙锁
Square crescent #3 lock



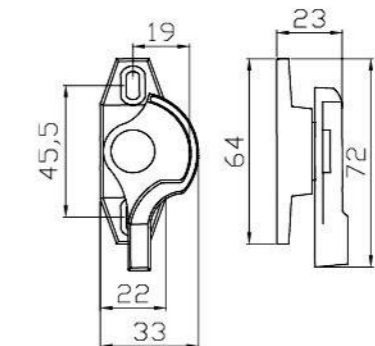
9.04.0023
短柄 2 号月牙锁
Short-shaft #2 crescent lock



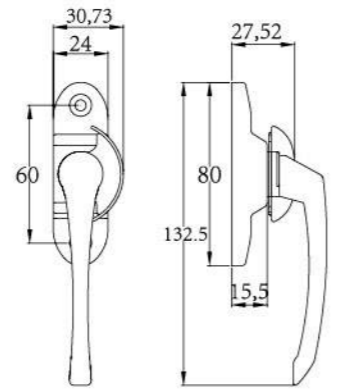
9.04.0007
韩式有扣锁
Korean button lock



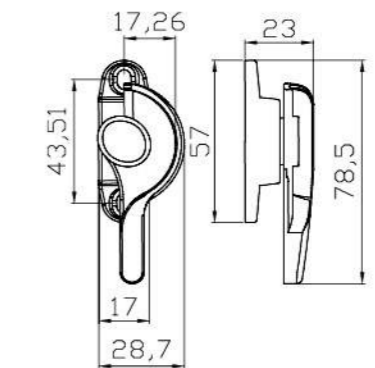
9.04.0021
828 月牙锁
828 Crescent Lock



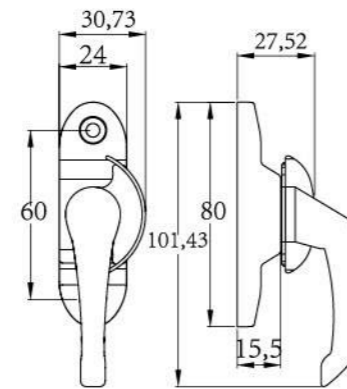
9.04.0008
韩式无扣锁
Korean lock (without hook)



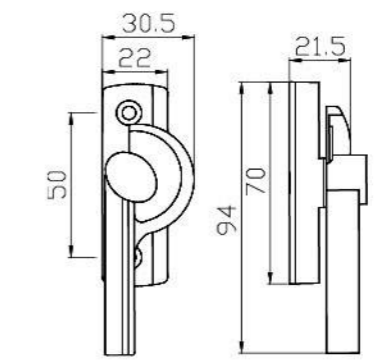
9.04.0005
长柄月牙锁
Long-shaft crescent lock



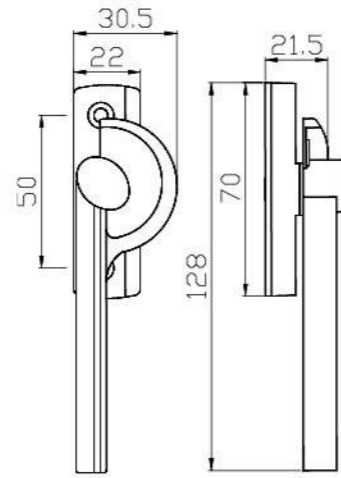
9.04.0032
12 号月牙锁
#12 Crescent lock



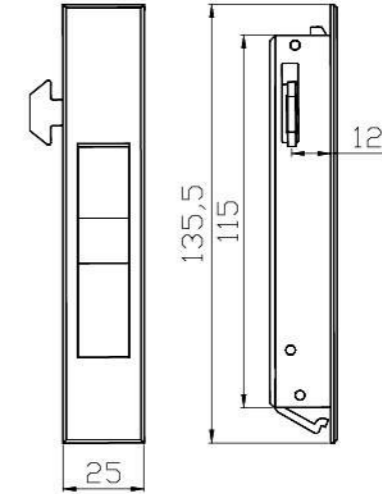
9.04.0006
短柄月牙锁
Short-shaft crescent lock



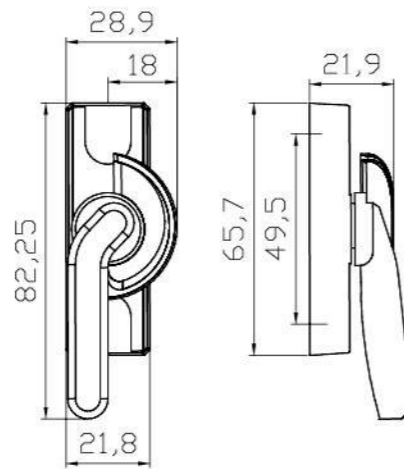
9.04.0010
Lg 锁
LG lock



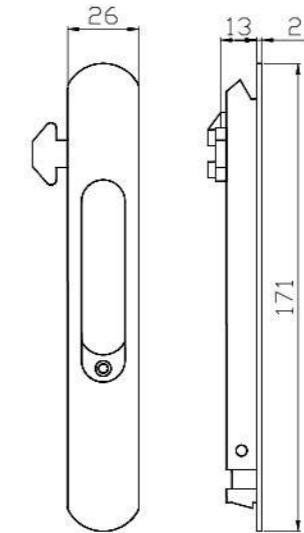
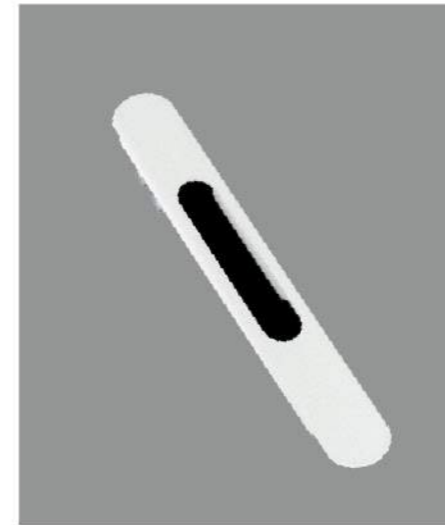
9.04.0033
LG2 号锁
LG#2 lock



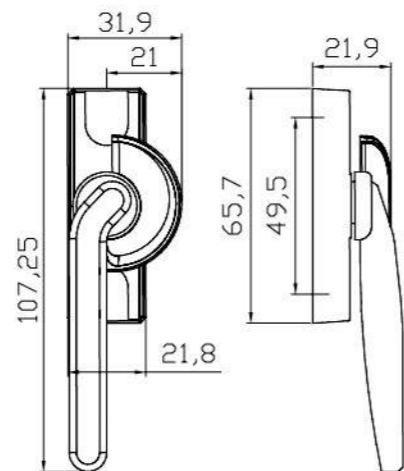
9.04.0053
7号钩锁
#7 Hook lock



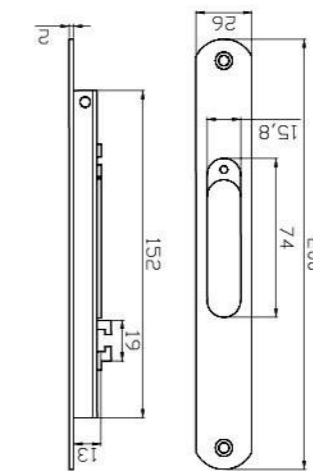
9.04.0056
世纪短柄月牙锁
Century short-shaft
crescent lock



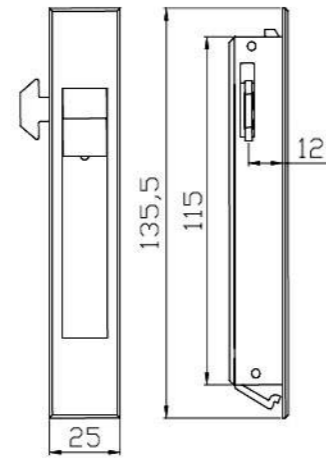
9.04.0024
1004 钩锁
1004 Hook lock



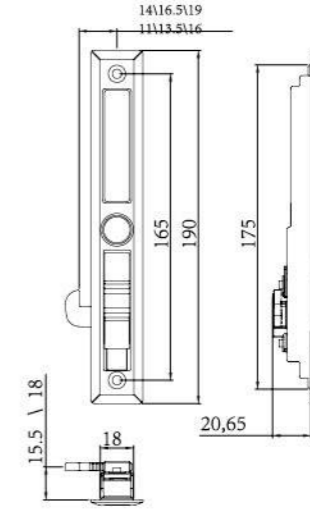
9.04.0055
世纪长柄月牙锁
Century long-shaft
crescent lock



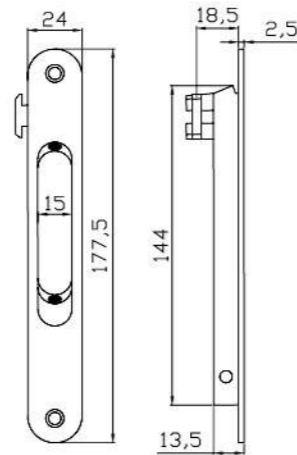
9.04.0030
自动钩锁
Self-motion hook lock



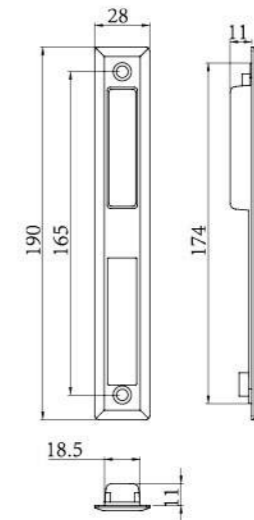
9.04.0054
8号钩锁
#8 Hook lock



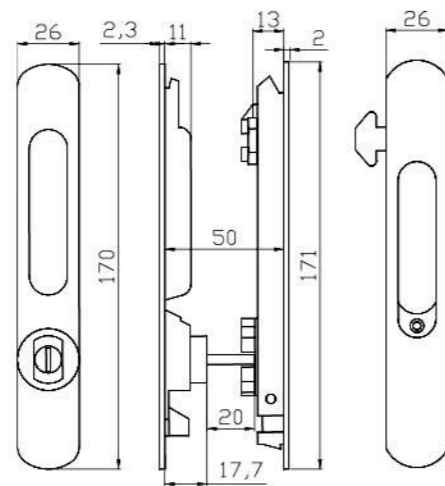
9.04.0063
9号钩锁
#9 Hook lock



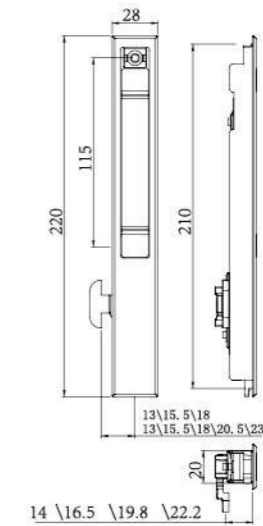
9.04.0013
皇家钩锁
huangjia hook lock



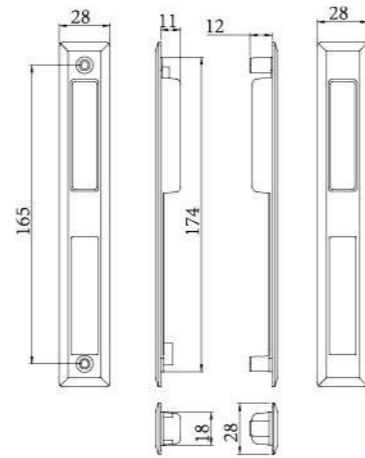
9.04.0064
9号钩锁内拉手
#9 Hook lock(inward handle)



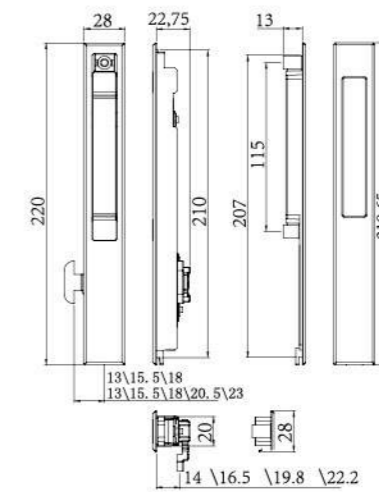
9.04.0029
1005 双面钩锁
1005 Double-face hook lock



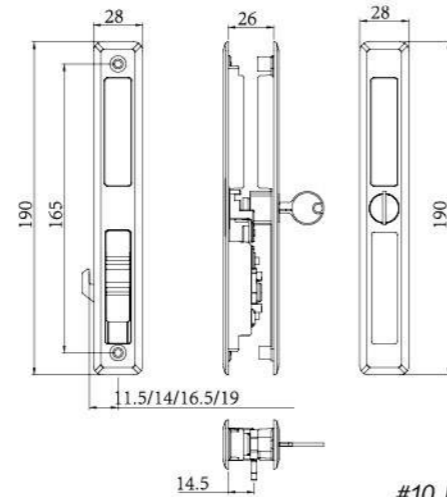
9.04.0068
11号钩锁
#11 Hook lock



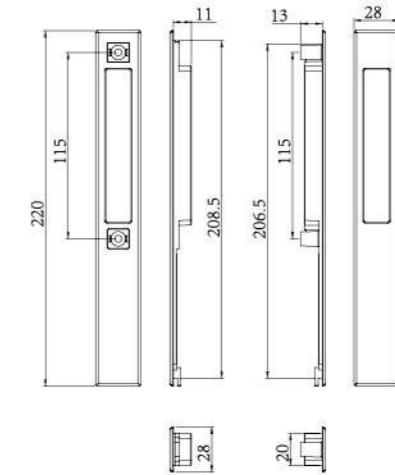
9.04.0066
9号钩锁双面拉手
#9 Hook lock(Double-side handle)



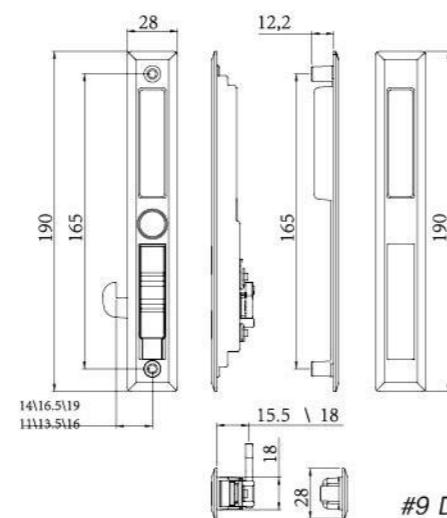
9.04.0069
11号双面钩锁
#11 double-side hook lock



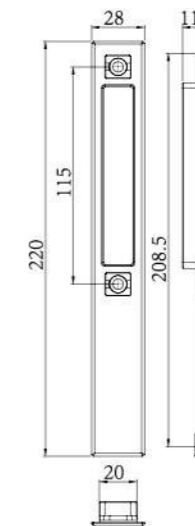
9.04.0067
10号双面钩锁
#10 Double-side hook lock



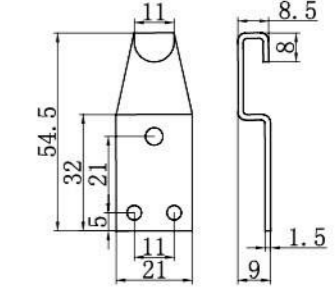
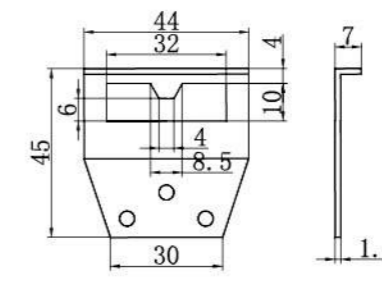
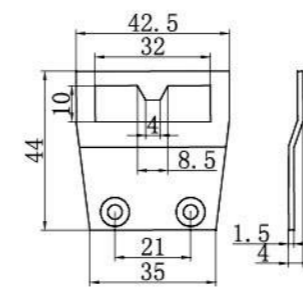
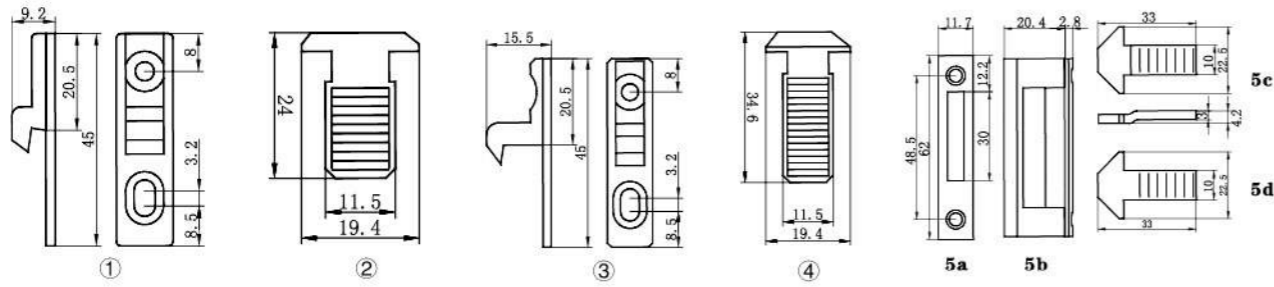
9.04.0070
11号钩锁双面拉手
#11 hook lock(double-side handle)



9.04.0065
9号双面钩锁
#9 Double-side hook lock



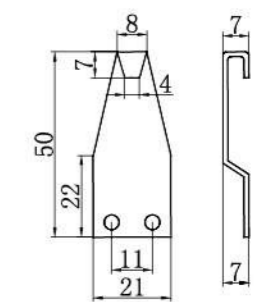
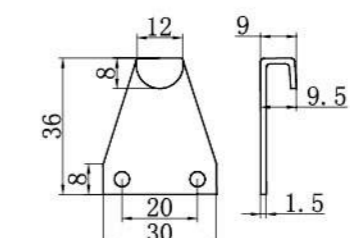
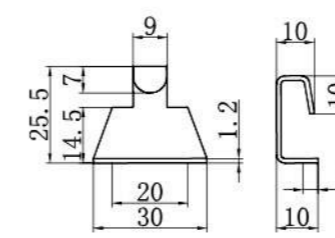
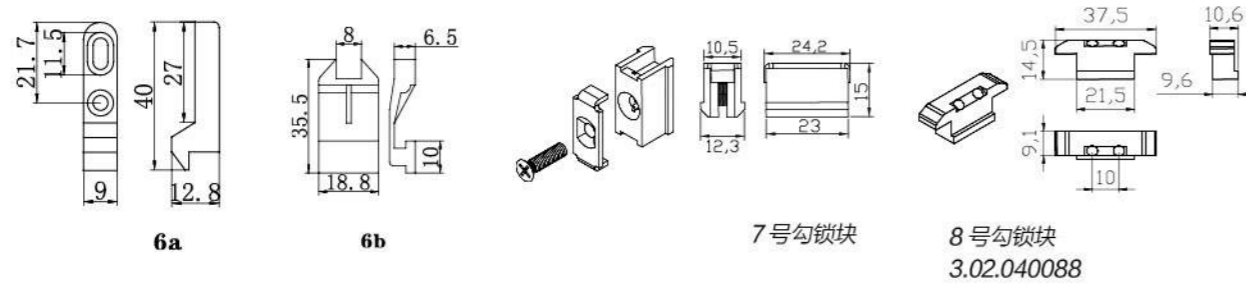
9.04.0071
11号钩锁内拉手
#11 hook lock(inward handle)



3.03.040027
(SG08)

3.03.040028
(SG09)

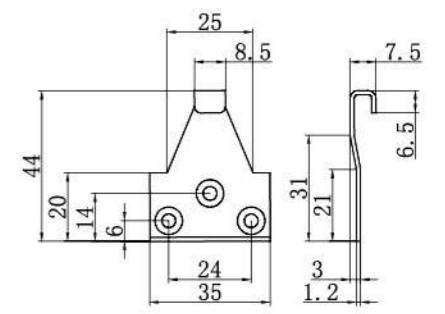
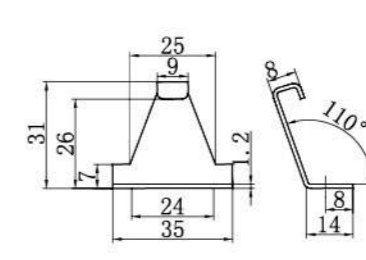
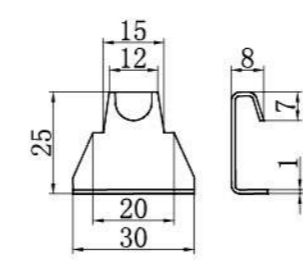
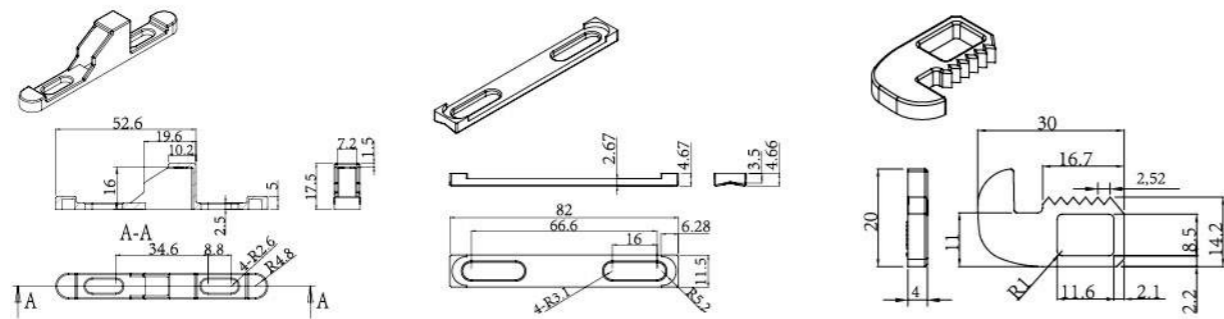
3.03.040029
(SG10)



3.03.040031
(SG12)

3.03.040032
(SG13)

3.03.040033
(SG14)



3.02.040123
(9号钩锁锁扣)

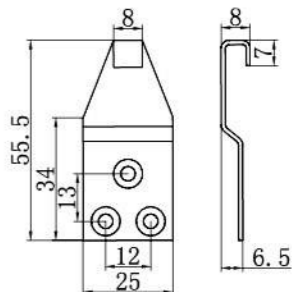
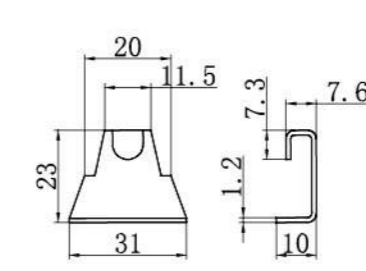
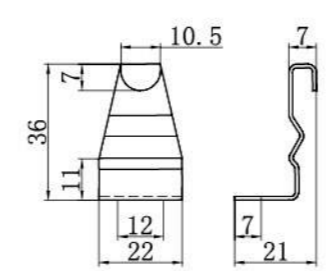
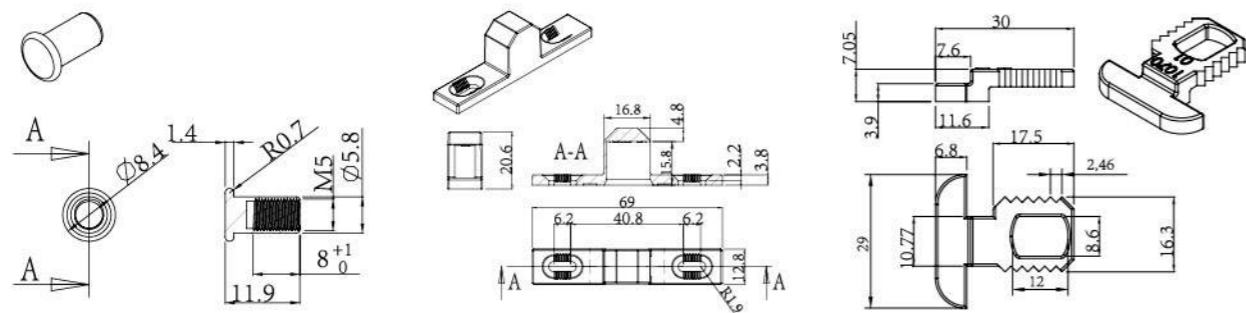
3.04.040044
(9号钩锁衬块)

3.02.040124
(9号钩锁2号锁钩)

3.05.040011
(SG15)

3.03.040034
(SG16)

3.03.040035
(SG17)



3.01.040014
(装饰螺帽)

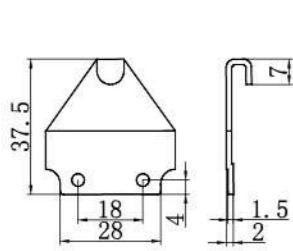
3.02.040125
(11号钩锁锁扣)

3.02.040126
(11号钩锁2号锁钩)

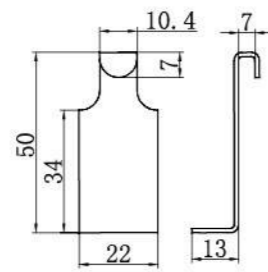
3.03.040037 / 3.05.040012
(SG19)

3.03.040046 / 3.05.040015
(SG23)

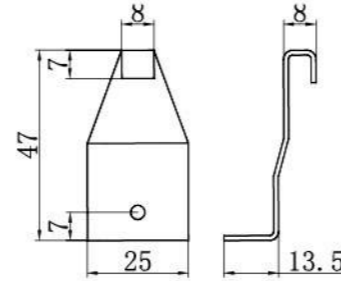
3.03.040045 / 3.05.040014
(SG27)



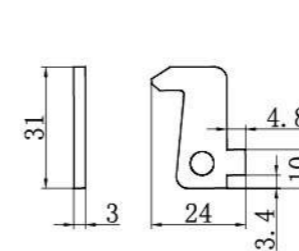
3.05.040016
(SG30 西飞2号钩子)



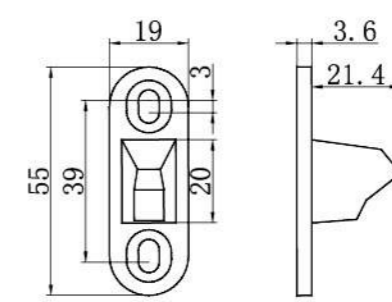
3.05.040017
(SG31 西飞1号钩子)



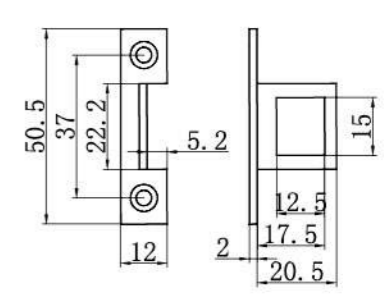
3.05.040018
(80C 钩子)



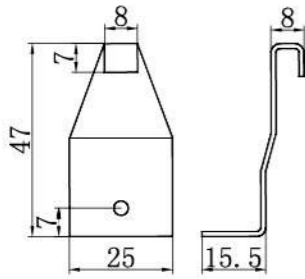
3.03.040053
(钩锁钩子-1)



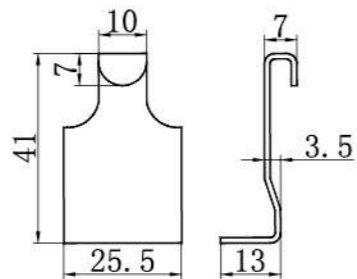
3.02.040053
(钩锁锁扣)



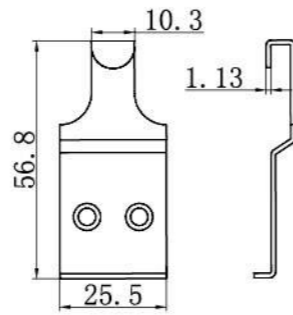
3.03.080006
(锁扣1# 碰锁钩子定做)



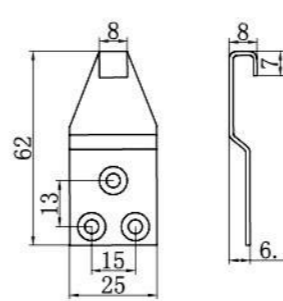
3.05.040019
(90C 钩子)



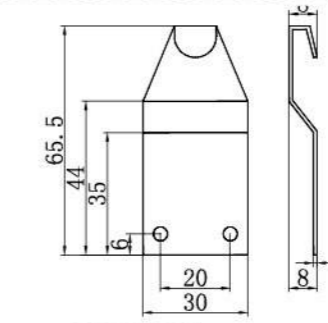
3.05.040022
(828-4 钩子 / 苹果 828 不锈钢钩子)



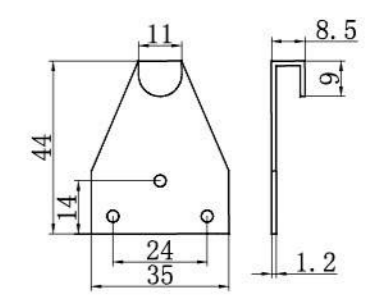
3.05.040023
(80C1# 不锈钢钩子)



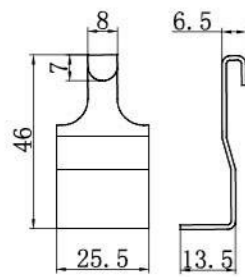
3.03.040023 / 3.05.040010
(SG04)



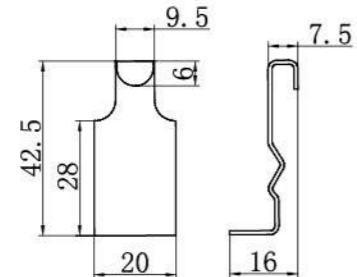
3.03.040024
(SG05)



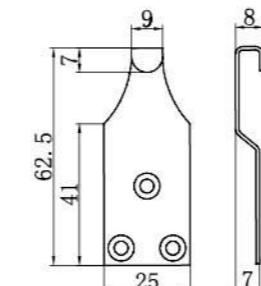
3.03.040026
(SG07)



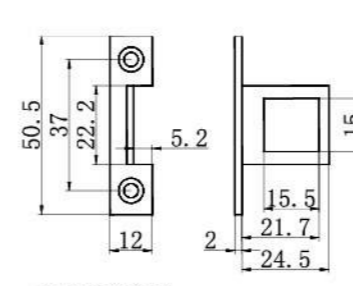
3.05.040024
(80C2# 不锈钢钩子)



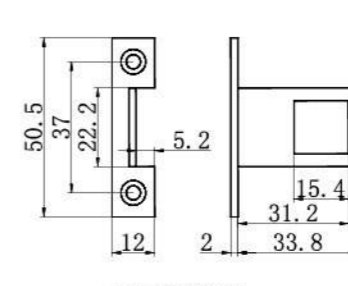
3.05.040030
(828-2 钩子)



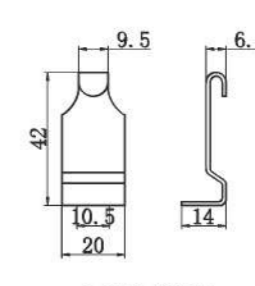
3.05.040031
(4# 新钩子)



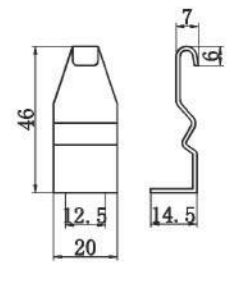
3.03.070047
(锁扣2# 碰锁钩子)



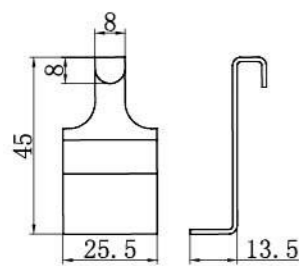
3.03.070046
(锁扣3# 中悬窗钩子)



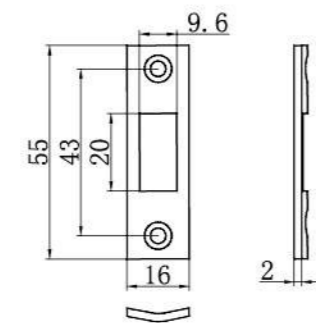
3.05.040035
(828-1 钩子)



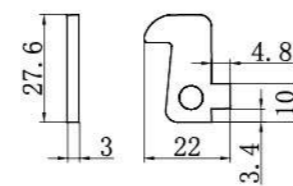
3.05.040036
(828-3 钩子)



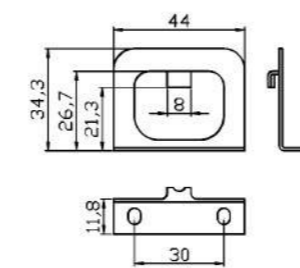
3.05.040032
(城东锁钩子)



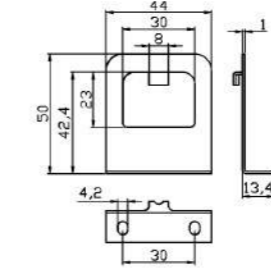
3.03.080005
(钩锁扣)



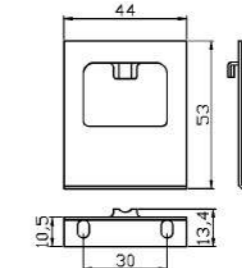
3.03.040010
(钩锁钩子)



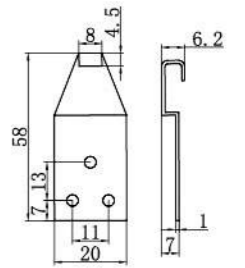
3.05.040039
(90 方锁钩-1)



3.05.040040
(90 方锁钩-2)



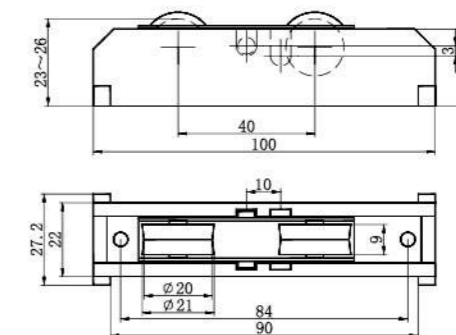
3.05.040041
(90 方锁钩-3)



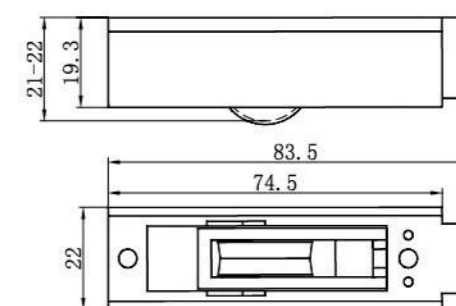
3.03.040022
(SG03)

滑轮系列 Roller Series

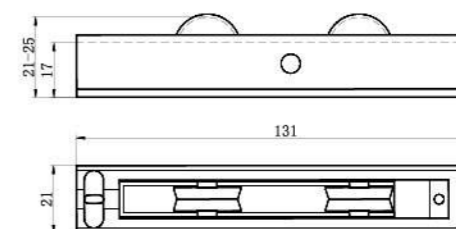
技术信息:
符合 JG/T 129-2007 标准;
符合 GB/T 10125-1997 标准



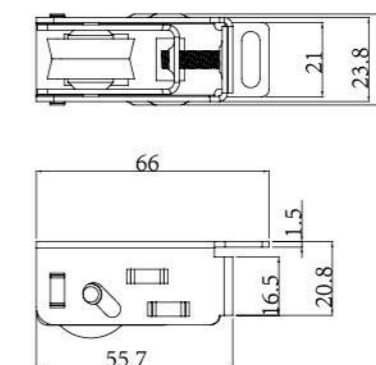
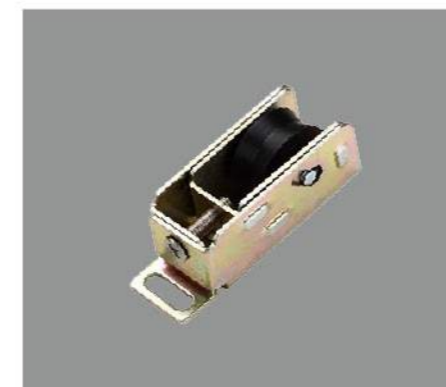
9.05.0033
黑塑双轮
Black plastic twin roller



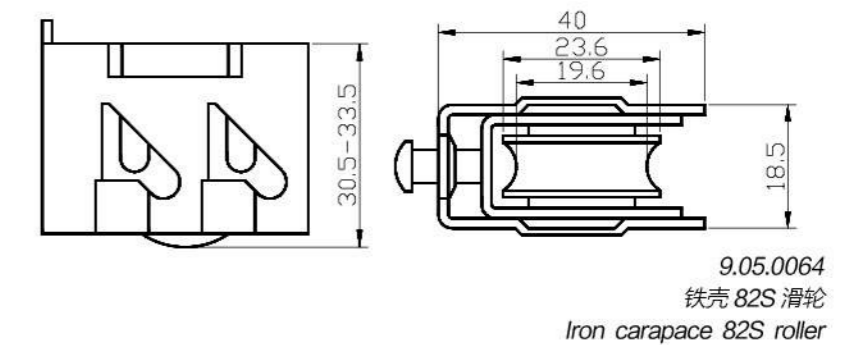
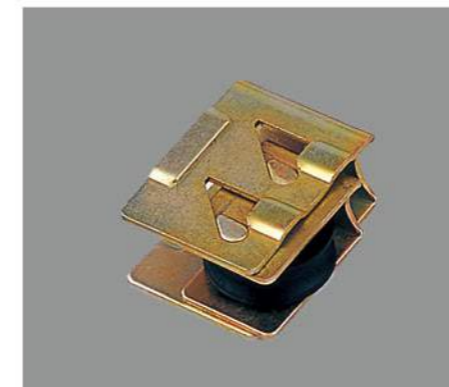
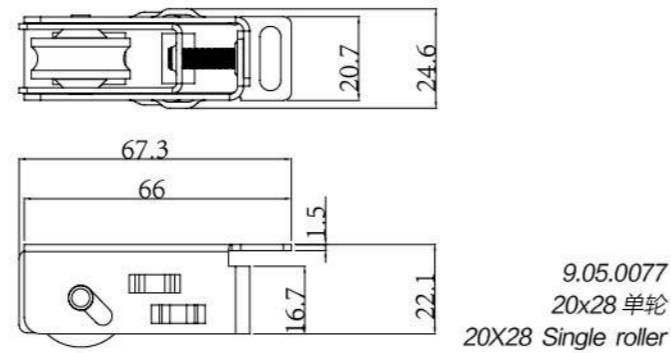
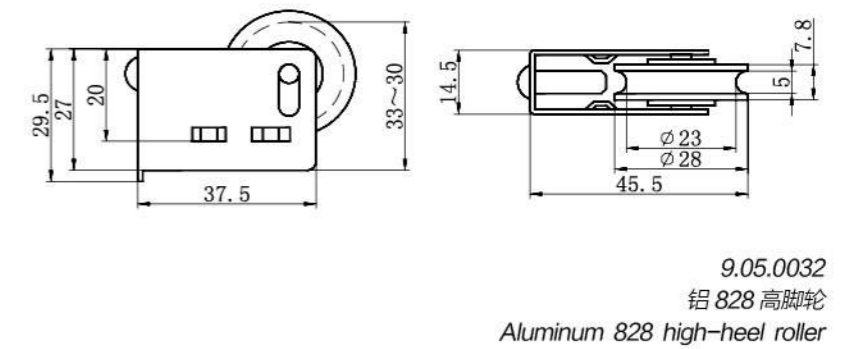
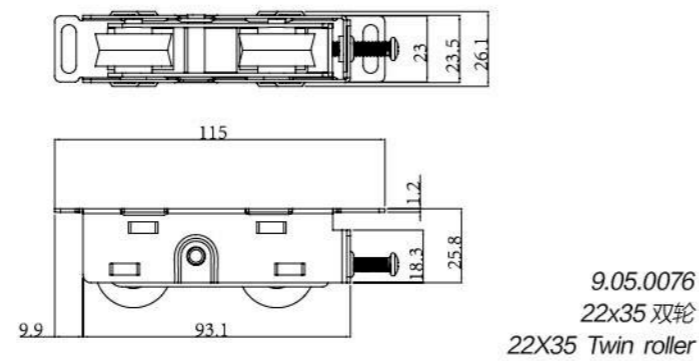
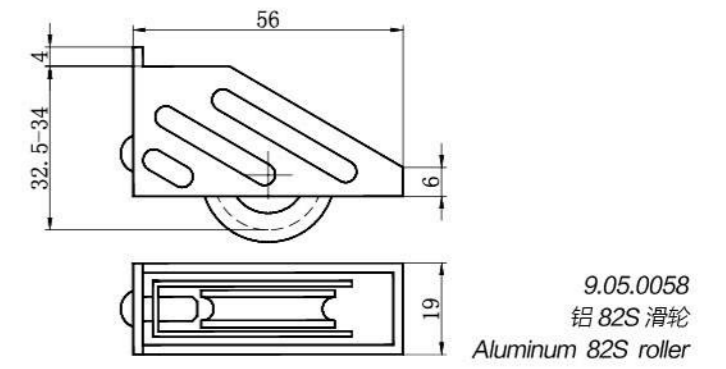
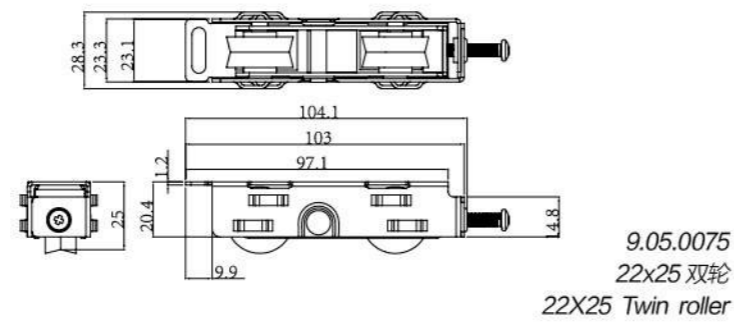
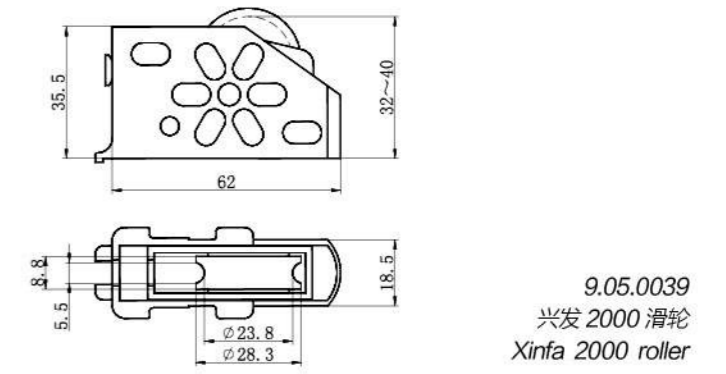
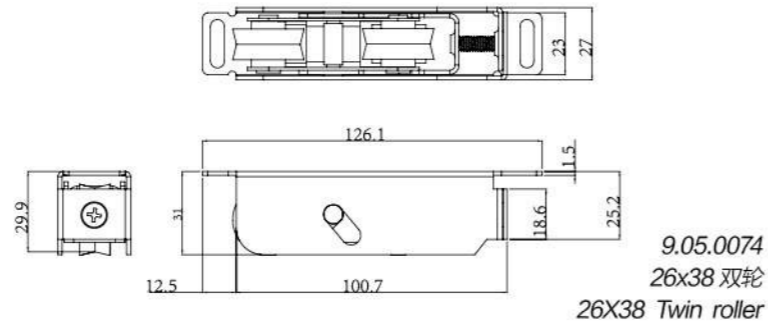
9.05.0059
铝欧标单轮
Aluminum European
standard single roller

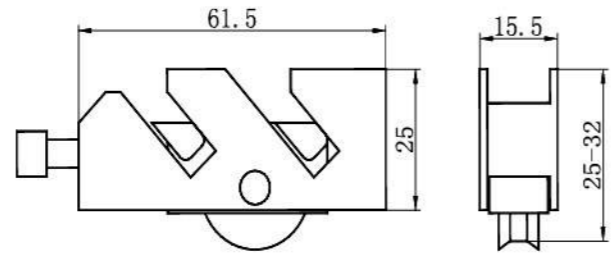


9.05.0060
铝欧标双轮
Aluminum European
standard twin roller

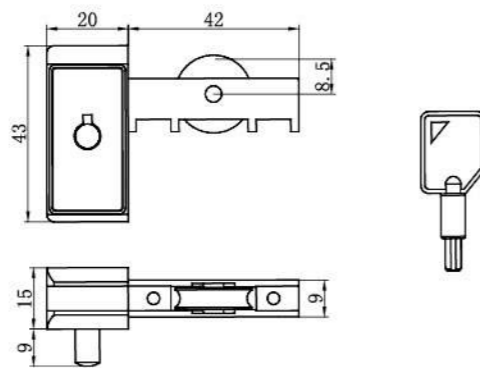


9.05.0078
22x30 单轮
22X30 Single roller

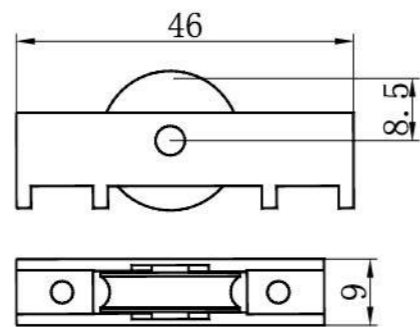




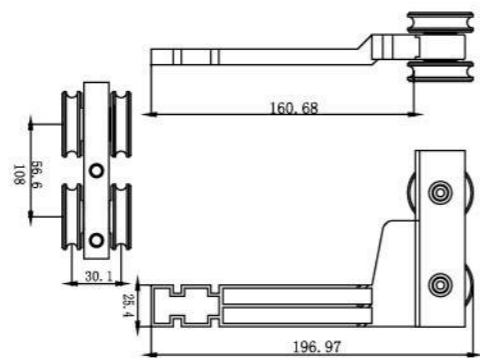
9.05.0069
俄式滑轮
Russia roller



9.05.0062
带锁滑轮
Chain lock roller



9.05.0063
单滑轮
Single roller

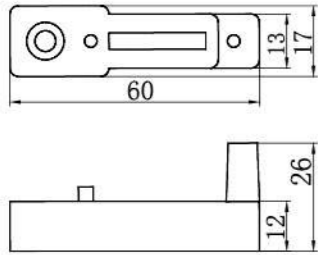


9.05.0068
吊轮
type

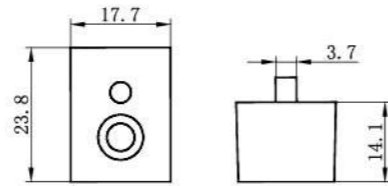
辅助件系列 Auxiliaries Series

技术信息:
符合 JG/T212-2007 标准

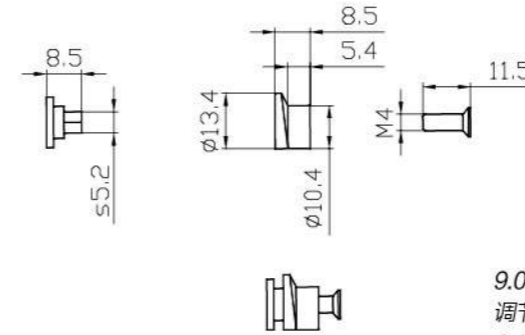




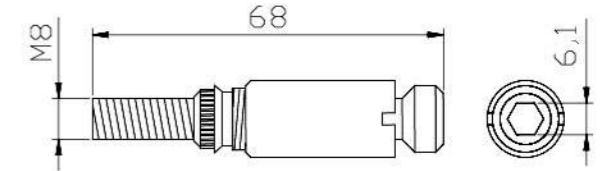
3.04.080004
上防撞块
Top damper



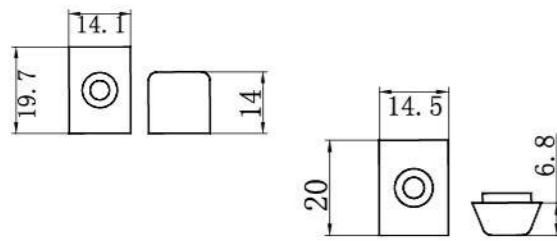
3.04.080003
下防撞块
bottom damper



9.08.0112
调节锁点
Adjustment
lock point

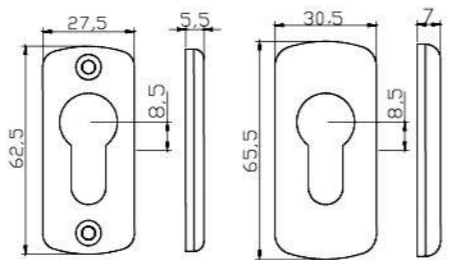


9.08.0217
合页螺丝
Hinge spigot

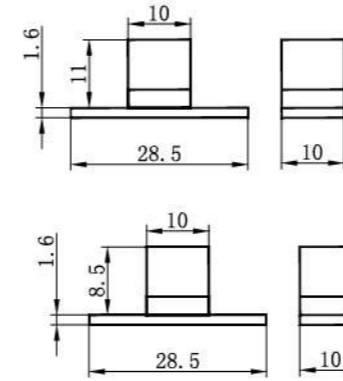


3.04.080005
2001 框防撞块
2001 frame damper

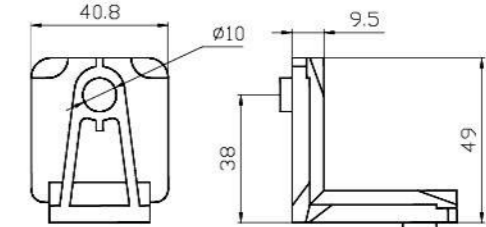
3.04.080006
2001 扇防撞块
2001 leaf damper



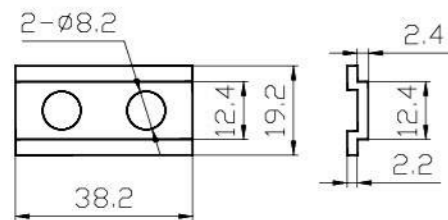
9.08.0151
2号小面板
#2 Minor panel



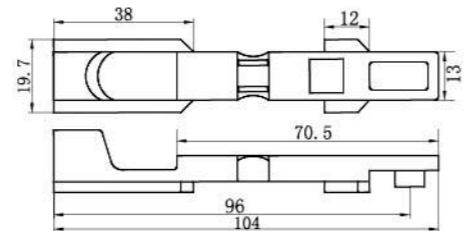
9.08.0100
可拆式锁
Disassemble
lock keeper



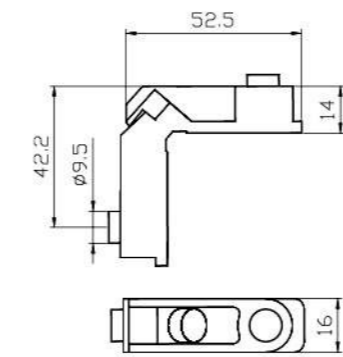
9.08.0168
铝角码
Aluminum bottom
corner



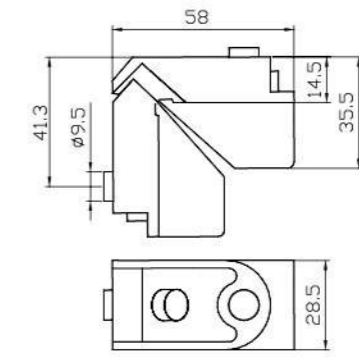
9.08.0124
插肖塑连接件
Plastic bolt connector



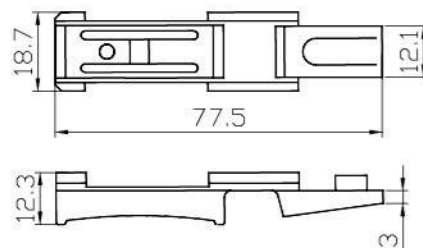
9.08.0104
塑天地插肖柄
plastic top&bottom
bolt handle



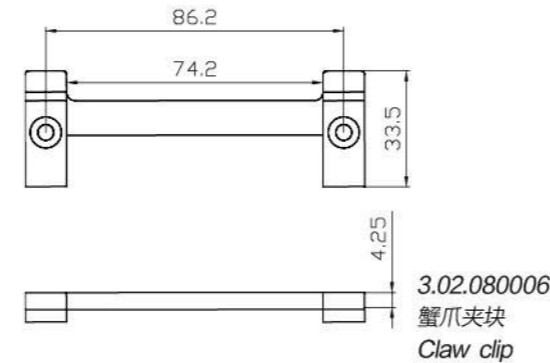
9.08.0157
铝推拉窗角码
Aluminum slide
window bracket



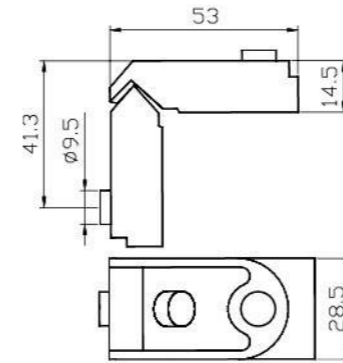
9.08.0156
铝平开门角码
Aluminum casement
door bracket



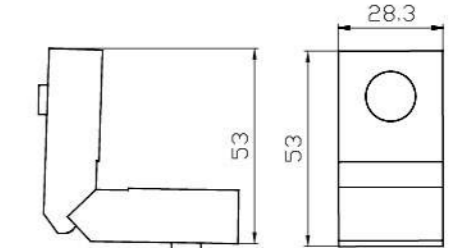
9.08.0123
手动插肖塑柄 2号
plastic handle #2 manumotive bolt.



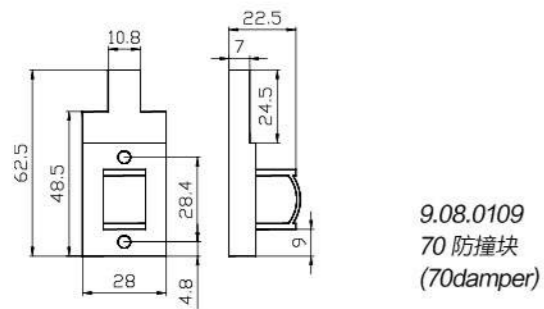
3.02.080006
蟹爪夹块
Claw clip



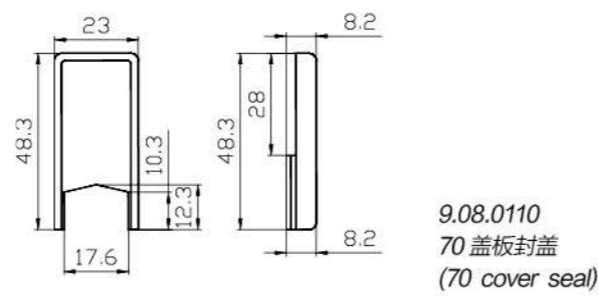
3.01.080001
铝平开窗角码
Aluminum casement
window bracket



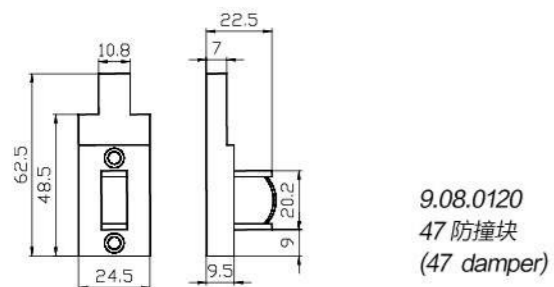
9.08.0150
尼龙角码 (组角块)
Combination corner block



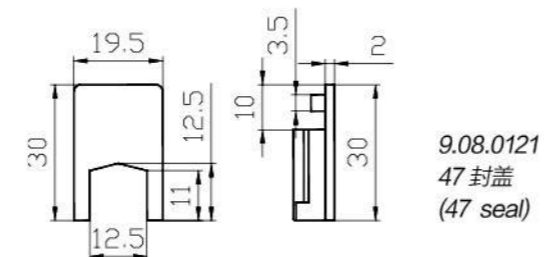
9.08.0109
70 防撞块
(70 damper)



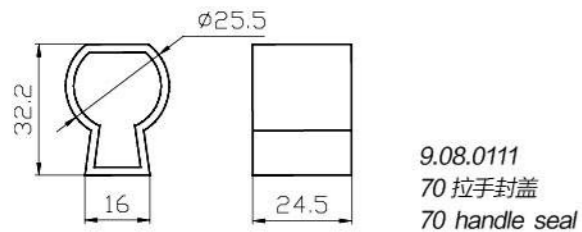
9.08.0110
70 盖板封盖
(70 cover seal)



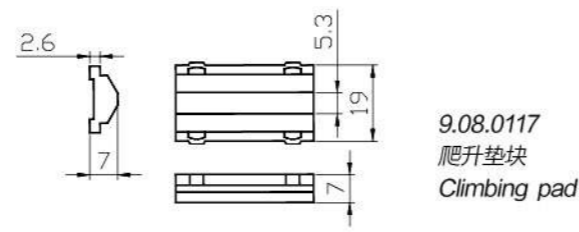
9.08.0120
47 防撞块
(47 damper)



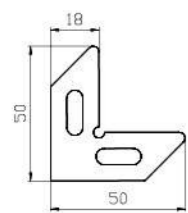
9.08.0121
47 封盖
(47 seal)



9.08.0111
70 拉手封盖
(70 handle seal)



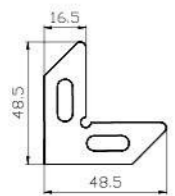
9.08.0117
爬升垫块
Climbing pad



1号组角钢片

①

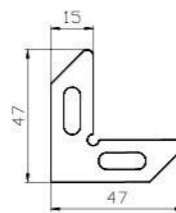
3.05.080004
1号角码组角钢片



2号组角钢片

②

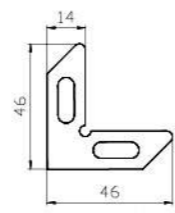
3.05.080005
2号角码组角钢片



3号组角钢片

③

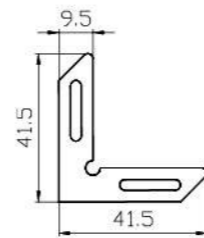
3.05.080006
3号角码组角钢片



4号组角钢片

④

3.05.080007
4号角码组角钢片



5号组角钢片

⑤

3.05.080008
5号角码组角钢片

工程案例

序号	名称	序号	名称
1	中国农业科学研究院	41	北京顺义胡各庄回迁安置房
2	中国家用电器研究院	42	北京顺义马坡(西侧)限价房
3	中国矿业大学(北京)科研实验楼	43	北京新发地回迁安置房(天骄俊园)
4	北京航天九院科研楼	44	北京回龙观西城区定向安置房
5	北京国际图书城	45	北京丽泽C9商务区定向安置房
6	北京市力迈国际学院	46	北京昌平未来科技城回迁安置房
7	北京市经济管理学院	47	北京丰台吴家场回迁安置房
8	北京全国宣传干部学院	48	北京海淀苏家坨保障房
9	北京广泉公寓	49	北京昌平百善城经济适用房
10	北京广源小区	50	北京昌平宏福苑南一区/二区
11	北京市公安局消防局公寓	51	北京通州新华联家园
12	北京市移动大白楼通讯楼	52	北京预备役高炮师经济适用房
13	北京云云国际公寓	53	北京丰台小红门新村一期回迁楼
14	北京丰台万年花城	54	北京丰台二七厂回迁楼
15	北京朝阳白领家园	55	北京丰台滨湖家园
16	北京远洋山水	56	北京大兴康庄三期/四期限价房
17	北京加州水郡	57	北京朝阳柳芳园社区门窗节能改造
18	北京首城国际中心(部分)	58	廊坊燕郊首尔园——甜城
19	北京康城花园	59	廊坊燕郊东方夏威夷北岸
20	北京朝阳通惠家园	60	廊坊燕郊东方夏威夷南岸一期
21	北京地铁昌平线	61	廊坊三河新天地一期/二期/三期
22	北京安家楼住宅区	62	廊坊燕郊壹克拉公馆一期/二期
23	北京昌平宏福南苑	63	廊坊三河天阔花园
24	北京昌平东园住宅小区	64	廊坊燕郊燕达新城二期(新锐时代)
25	北京延庆夏都湾渡假村	65	廊坊燕郊信息大厦
26	北京芍药居东区红玺台住宅楼	66	廊坊燕郊燕京航城三期, 五期, 六期
27	北京海淀雪梨澳乡别墅	67	廊坊燕郊北欧小镇
28	北京海淀西北旺家园	68	廊坊燕郊天洋城四期
29	北京海淀世纪城	69	廊坊燕郊天洋城四代
30	北京八达岭高速沿线隔声改造项目	70	廊坊燕郊华泰靖湘园
31	北京工业大学学生公寓	71	廊坊北三区回迁房(盛通地产)
32	北京昌平溪城家园	72	廊坊燕郊玫瑰花园
33	北京城建集团员工公寓	73	廊坊燕郊鼎盛嘉城国际
34	北京温泉C-6778/11地块综合项目	74	廊坊燕郊鼎盛集团办公楼
35	北京上庄三信嘉苑(经济适用房)	75	固安孔雀城别墅
36	北京回龙观风雅园(经济适用房)	76	固安国泉城
37	北京回龙观云趣园(经济适用房)	77	邢台万峰大酒店(国际五星级)
38	北京回龙观龙锦苑(经济适用房)	78	承德阳光四季城
39	北京首开畅心园(经济适用房)	79	保定秀兰城市绿洲
40	北京朝阳泓善家园(经济适用房)	80	保定秀兰尚城

序号	名称	序号	名称
81	保定盛和家园	121	沈阳爱家郦都三期
82	徐水锦绣家园	122	辽宁省丹东市服务中心办公大楼
83	保定金融专科学院	123	辽宁省葫芦岛首创山水倾城
84	保定晨曦佳欣	124	沈阳金杯汽车办公大厦
85	保定定州领秀城	125	宁波华侨城
86	保定青山地产—警盾家园	126	芜湖海螺型材工业园
87	保定青山地产—世家郦园	127	芜湖上汽集团(奇瑞汽车)
88	保定阳光水岸	128	安徽鑫科工业园
89	呼和浩特公园大道	129	漳州银苑花园
90	呼和浩特东河财富广场	130	黑龙江五大连池度假村(宏福)
91	呼和浩特天凯苑小区	131	黑龙江大庆全市门窗改造工程
92	包头北滨小区	132	武昌丽岛花园
93	鄂尔多斯鼎盛家园	133	武汉沌口新江汉大学
94	鄂尔多斯兴蒙时代广场	134	武汉万科世纪花城
95	鄂尔多斯金钰华庭	135	杭州绿城桂花城
96	鄂尔多斯红海家园	136	上海交通大学
97	鄂尔多斯柳沟河公租房	137	上海贵龙园花园
98	鄂尔多斯三联北尚	138	上海新梅共和城
99	鄂尔多斯北部核心组团悦和城, 万和城大型公租房项目(部分)	139	南京金陵花园
100	西安万科新地城	140	南京太湖之星
101	西安富力城	141	南京财经大学
102	西安龙湖紫都城	142	苏州四季花园
103	西安中海国际社区	143	苏州明都花园
104	西安龙城四季	144	苏州今日花园
105	西安紫薇城市花园	145	扬州大学农学院
106	西安欧风苑别墅区	146	扬州宋城名都
107	西安金桥花园	147	福州市闽江技术学院
108	广州白云高尔夫花园	148	福清市华林路锦秀华庭商住楼
109	广州芳草园	149	厦门艾德花园
110	广州金贵园	150	泉州福康大厦
111	东莞东泰花园	151	天津安定医院
112	深圳鹏兴花园	152	天津双环新家园
113	深圳创世纪滨海花园	153	天津绿地四季城
114	深圳际通大厦		
115	乌鲁木齐新疆交通厅		
116	新疆国土资源厅住宅楼		
117	乌鲁木齐市计委住宅楼		
118	沈阳三利和平湾花园		
119	沈阳豪隆世纪城		
120	沈阳紫堤东郡二期		

热忱欢迎海内外新老客户的惠顾指导!

